

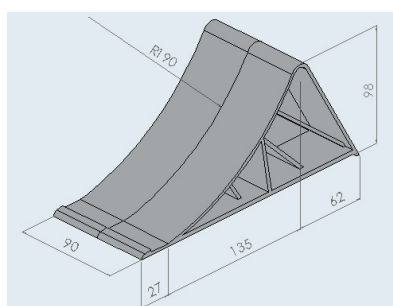
CALES DE ROUES AVEC SUPPORTS

✓ Les Plus




En Allemagne, selon le code de la route (§41), les remorques de plus de 750 kg de PTAC et les ensembles de plus de 4 tonnes de PTAC doivent être équipés de 2 cales, faciles d'accès et fiables.

Nos cales répondent à la norme DIN 76051 édition 11/92.

La norme DIN 76051 est reconnue en principe dans tous les pays européens. Attention toutefois aux directives spécifiques à chaque pays.



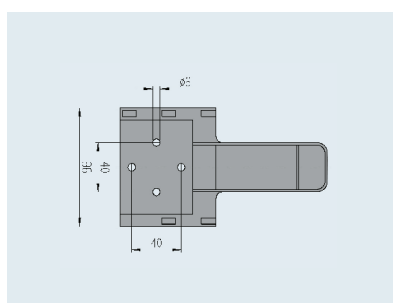
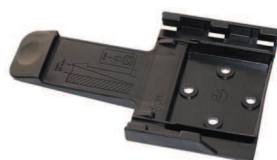
Cale type UK 10 K

Code article	249 422
Protection de surface	plastique noir
Charge par cale	800 kg
Rayon maxi zone statique	jusqu'à 310 mm
	0,2 kg
 	- 400 pièces






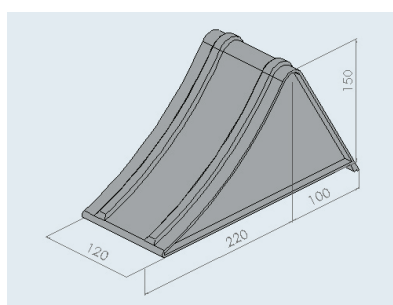
Existe en kit

Code article	263 461
La livraison comprend	1 cale 249 422 1 bride 249 423






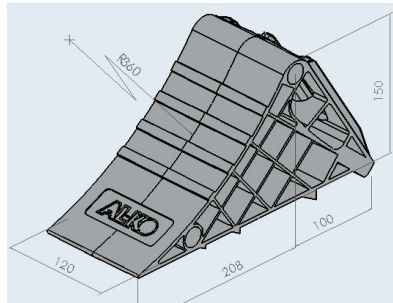
Support type HA 10 K pour UK 10

Code article	249 423
Protection de surface	plastique noir
	0,05 kg
 	- 1 200 pièces

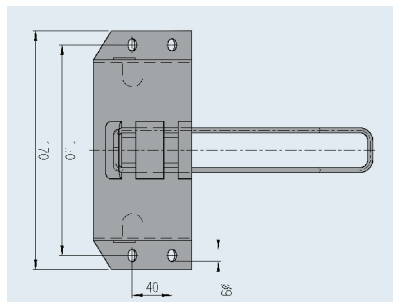


Cale type UK 36 St

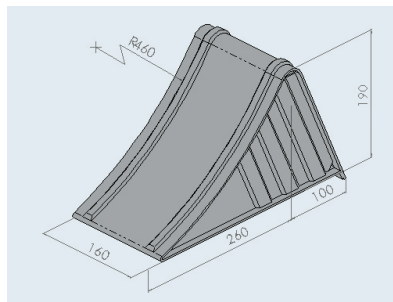
Code article	244 373
Protection de surface	zinguée
Charge par cale	1 600 kg
Rayon maxi zone statique	jusqu'à 360 mm
	1,25 kg
 	- 210 pièces



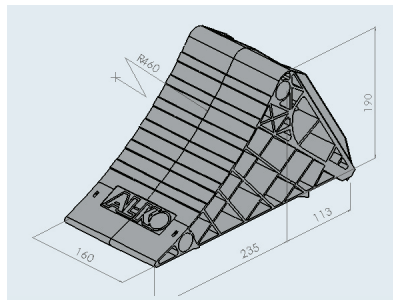
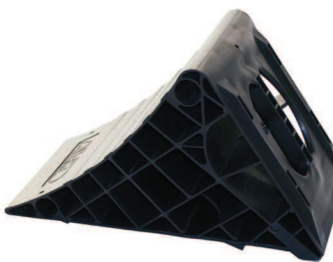
Cale type UK 36 K	
Code article	1 213 985
Protection de surface	plastique noir
Charge par cale	1 600 kg
Rayon maxi zone statique	jusqu'à 360 mm
	1 kg
	- 210 pièces



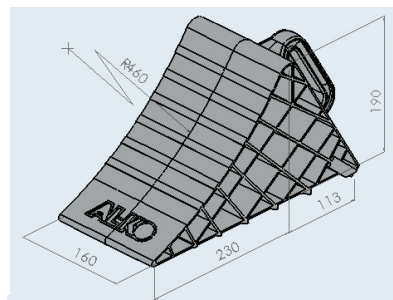
Support type HA 36 St pour UK 36 (acier et plastique)	
Code article	244 376
Protection de surface	zinguée
	0,5 kg
	- 448 pièces



Cale type UK 46 St	
Code article	244 374
Protection de surface	zinguée
Charge par cale	5 000 kg
Rayon maxi zone statique	jusqu'à 460 mm
	3,05 kg
	- 110 pièces

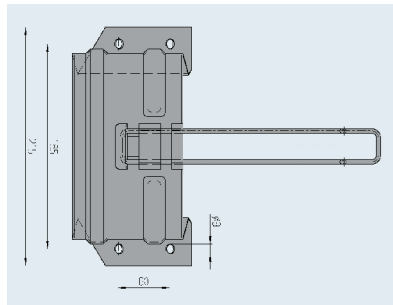
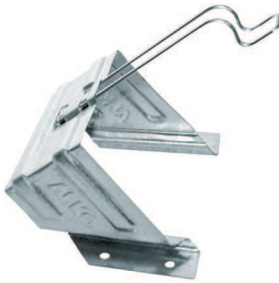


Cale type UK 46 K	
Code article	1 221 517
Protection de surface	plastique noir
Charge par cale	5 000 kg
Rayon maxi zone statique	jusqu'à 460 mm
	1,92 kg
	- 110 pièces

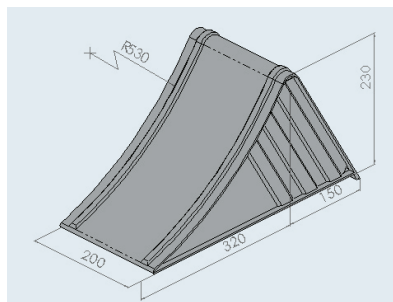


Cale type UK 46 K avec poignée extérieure	
Code article	1 213 314
Protection de surface	plastique noir
Charge par cale	5 000 kg
Rayon maxi zone statique	jusqu'à 460 mm
	1,85 kg
	- 110 pièces

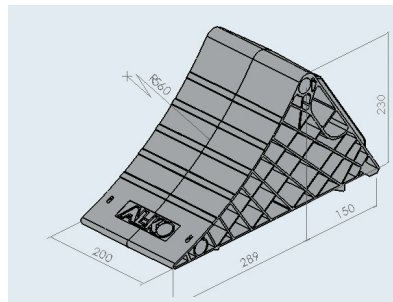
CALES DE ROUES ET SUPPORTS



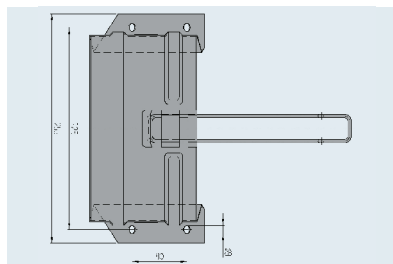
Support type HA 46 St pour UK 46	
Code article	244 377
Protection de surface	zinguée
	0,08 kg
	- 360 pièces



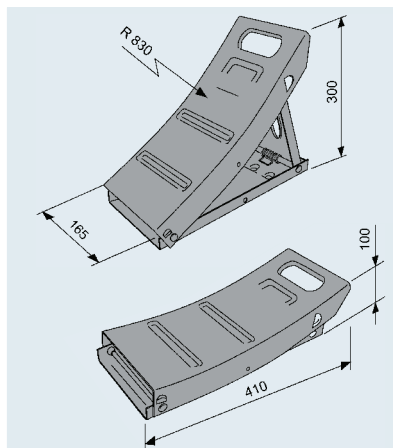
Cale type UK 53 St	
Code article	244 375
Protection de surface	zinguée
Charge par cale	6 500 kg
Rayon maxi zone statique	jusqu'à 530 mm
	5,0 kg
	- 60 pièces



Cale type UK 53 K	
Code article	1 221 515
Protection de surface	plastique noir
Charge par cale	6 500 kg
Rayon maxi zone statique	jusqu'à 530 mm
	2,9 kg
	- 60 pièces



Support type HA 53 St pour UK 53 acier et plastique	
Code article	244 378
Protection de surface	zinguée
	1,2 kg
	- 200 pièces



Cale UK 800 pliable	
Code article	209 425
Protection de surface	métal peinture noir
Charge par cale	2 500 kg
Rayon maxi zone statique	jusqu'à 830 mm
	5,0 kg
	- 100 pièces