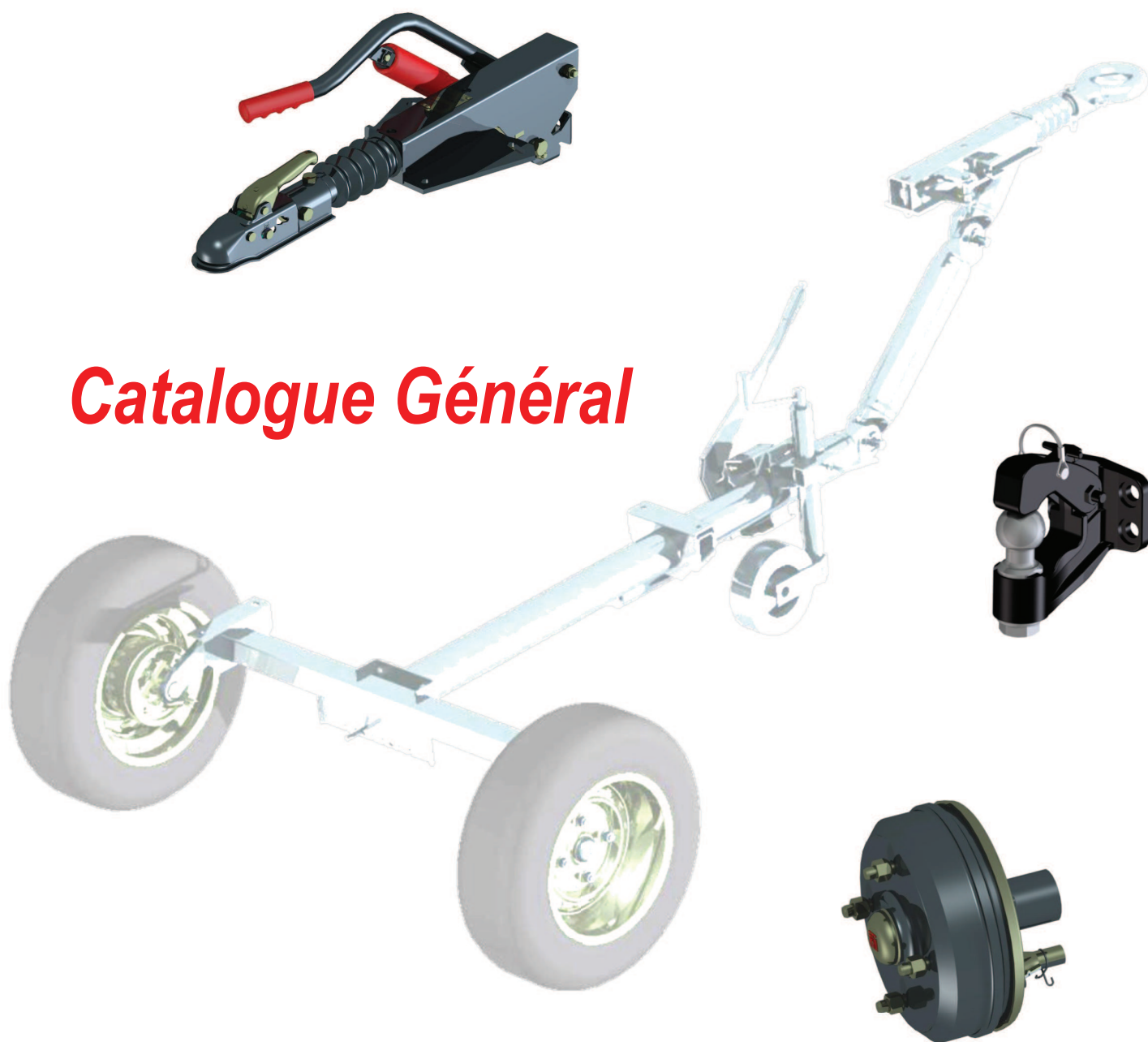




Société Nouvelle



Catalogue Général

Société Nouvelle RTN-GOETT SAS - ZI - Route de Tours - 49490 NOYANT (France)

Tél. (33) 02 41 84 10 10 - Fax (33) 02 41 89 32 09 - www.rtn-goett.com

Document non contractuel, les caractéristiques peuvent être modifiées sans préavis - juin 2012



Société Nouvelle

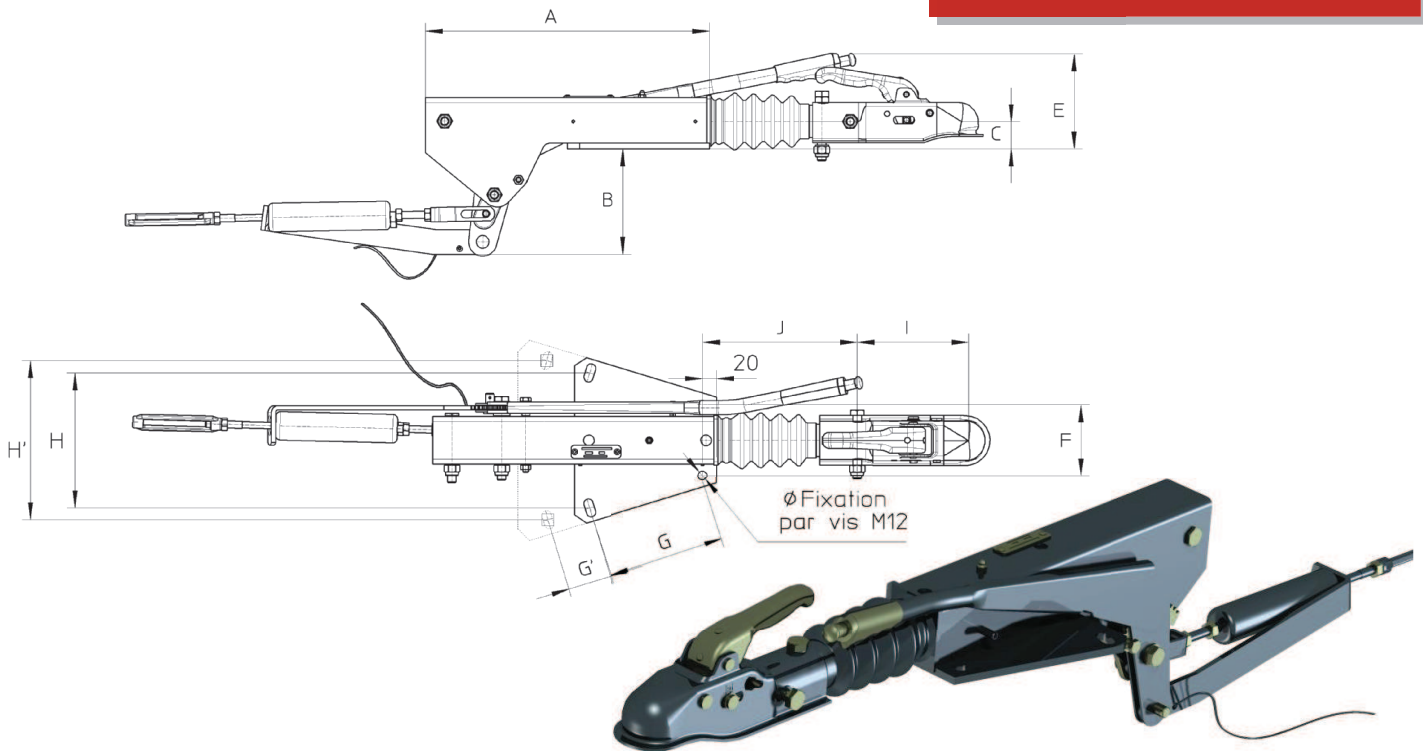
Commandes de frein / Overrun devices

- | | |
|---|---------|
| ▶ Fixation en V - levier à cliquet | Page 23 |
| ▶ Fixation en V / usage intensif - levier à cliquet | Page 24 |
| ▶ Fixation mono poutre - levier à cliquet | Page 25 |
| ▶ Timons réglables standards - levier à cliquet | Page 26 |
| ▶ Timons réglables surbaissés - levier à cliquet | Page 27 |
| ▶ Fixation en V - levier automatique | Page 28 |
| ▶ Fixation mono poutre - levier automatique | Page 29 |
| ▶ Timons réglables standards - levier automatique | Page 30 |
| ▶ Timons réglables surbaissés - levier automatique | Page 31 |



Commandes de frein / Overrun devices

**Fixation en V - levier à cliquet
A-frame - pawl handbrake lever**



Désignation Description	Code article Part number	PTC GVW	94/20/CE	S (kg)	D / Dc (kN)	A	B	C	E	I	F	G / G'	H / H'	J	Poids (kg) Weight
549 A6 150R RA	CFA060027A	490-970	7014	80	13.2	322	158	36	160-370	110	100	130/-	172/-	212	12
549 A2 150R RA	CFA020027A	490-970	7014	80	13.2	400	155	38	140-480	110	100	165/-	196/-	217	14
549 A2E 150R RA	CFA02E027A	490-970	7014	80	13.2	400	155	38	140-480	110	120	166/-	215/-	217	14
549 B2 150R RA	CFB020027A	811-1400	7014	80	13.2	400	155	38	140-480	110	100	165/-	196/-	217	14
549 B2E 150R RA	CFB02E027A	811-1400	7014	80	13.2	400	155	38	140-480	110	120	166/-	215/-	217	14
549 G2 220R RA	CFG020029A	1150-2000	7015	120	18.5	400	155	38	140-480	110	100	165/-	196/-	217	18
549 G2E 220R RA	CFG02E029A	1150-2000	7015	120	18.5	400	155	38	140-480	110	120	166/-	215/-	217	18
549 F5 300R RA	CFF050028A	1725-2500	7011	120	27	400	150	45	150-495	110	144	120/-	215/-	217	20
549 F5E 300R RA	CFF05E028A	1725-2500	7011	120	27	400	150	45	150-495	110	120	166/-	215/-	217	20
550 J2 350R RA	CFJ020025A	2400-3500	7002	120	31	510	175	48	180-430	119	144	120/120	215/275	223	34

Anneaux 42x68, 42x76, DIN et ISO sur demande
Option : collier de roue jockey

42x68, Nato, DIN and ISO eyes on request
Option : jockey wheel bracket

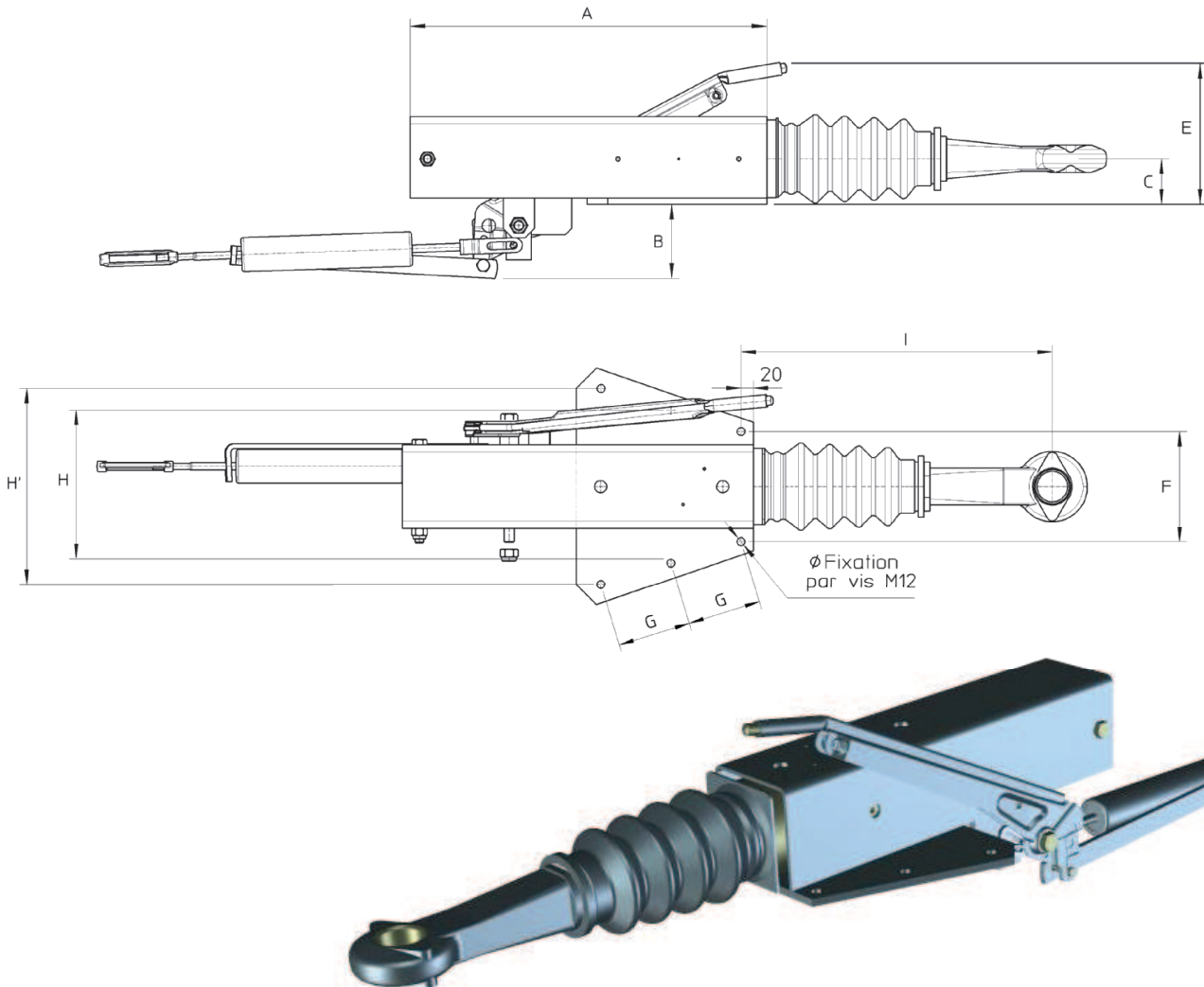
Société Nouvelle RTN-GOETT SAS - ZI - Route de Tours - 49490 NOYANT (France)

Tél. (33) 02 41 84 10 10 - Fax (33) 02 41 89 32 09 - www.rtn-goett.com

Document non contractuel, les caractéristiques peuvent être modifiées sans préavis - juin 2012

Commandes de frein / Overrun devices

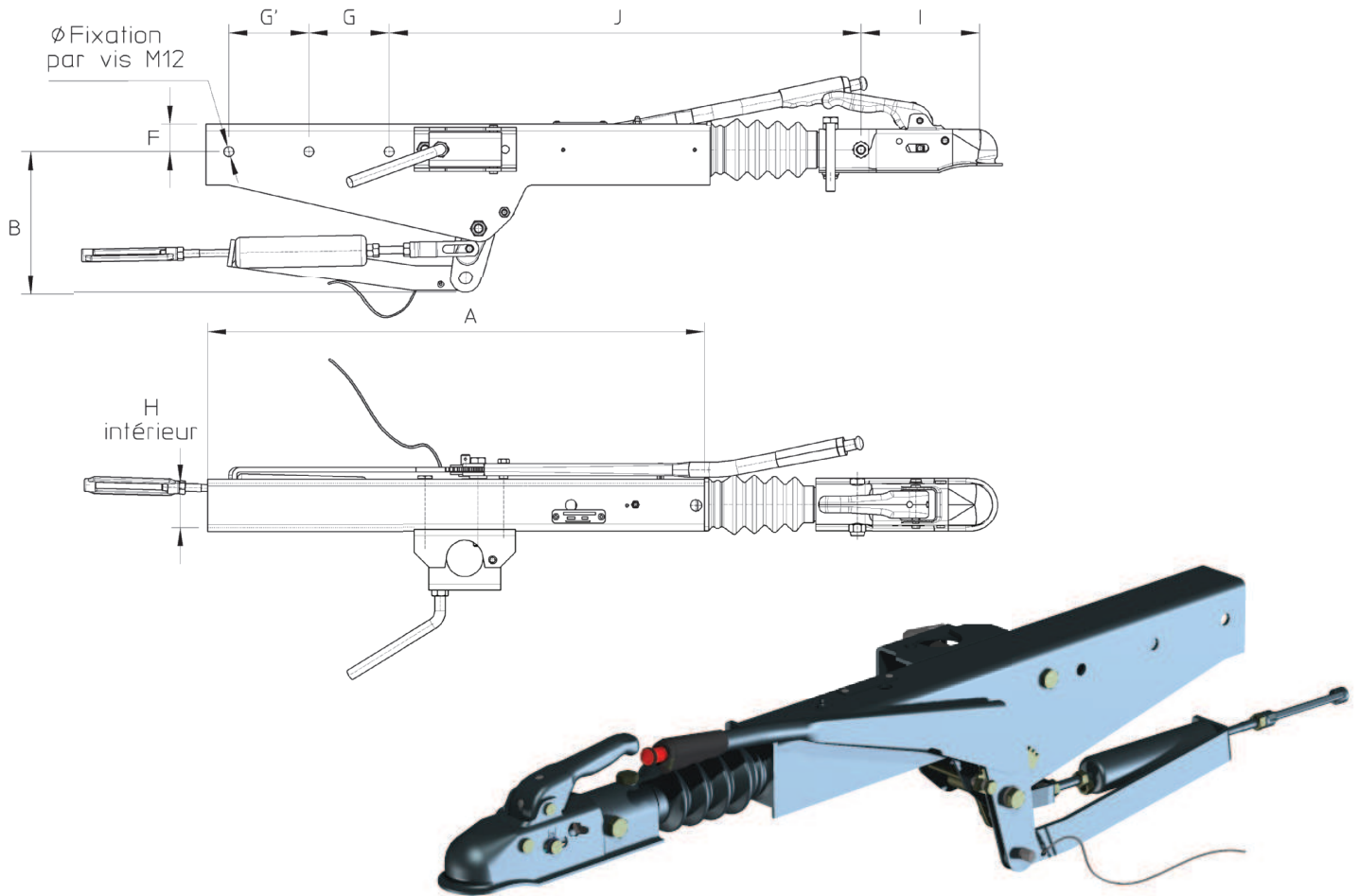
Fixation en V - usage intensif - levier à cliquet
A-frame - heavy duty - pawl handbrake lever



Désignation Description	Code article Part number	PTC GVW	94/20/CE	S (kg)	D / Dc (kN)	A	B	C	E	I	F	G / G'	H / H'	Poids (kg) Weight
680 RA2 42x68 RA	CFR020007A	2400-3500	8109	300	31	575	145	73	170-470	233	180	120/120	250/320	62.5
680 RA2 DIN RA	CFR020009A	2400-3500	8109	300	31	575	145	73	170-470	363	180	120/120	250/320	64

Commandes de frein / Overrun devices

Fixation mono poutre - levier à cliquet
Straight drawbar - pawl handbrake lever



Désignation Description	Code article Part number	PTC GVW	94/20/CE	S (kg)	D / Dc (kN)	Ø collier	A	B	E	I	F	G / G'	H	J	Poids (kg) Weight
549 A4 150R RA	CFA040027A	490-970	7014	80	13.2	48	660	195	110-410	110	32	105/105	60	850	17.5
549 B4 150R RA	CFB040027A	811-1400	7014	80	13.2	48	660	195	110-410	110	32	105/105	60	850	17.5
549 G4 220R RA	CFG040029A	1150-2000	7015	120	18.5	48	660	195	110-410	110	32	105/105	60	850	19
549 F4 300R RA	CFF040028A	1725-2500	7011	120	27	48	687	195	105-405	110	36	105/105	80	850	22.5
550 J4 350R RA	CFJ040025AY	2400-3500	7002	120	31	60	800	225	145-370	119	41	105/105	80	855	35

Anneaux 42x68, 42x76, DIN et ISO sur demande
Livrées avec collier de roue jockey

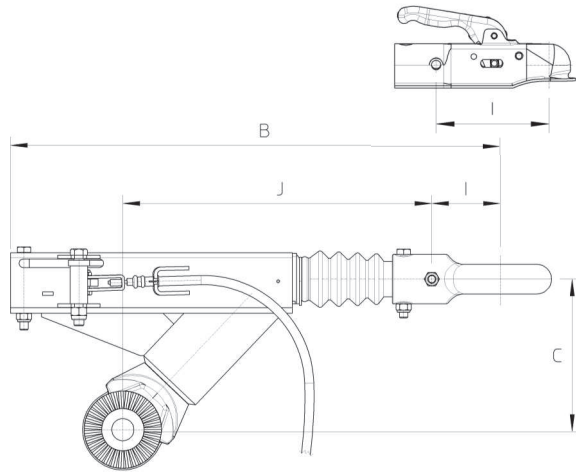
42x68, Nato, DIN and ISO eyes on request
Sold with jockey wheel bracket

Société Nouvelle RTN-GOETT SAS - ZI - Route de Tours - 49490 NOYANT (France)

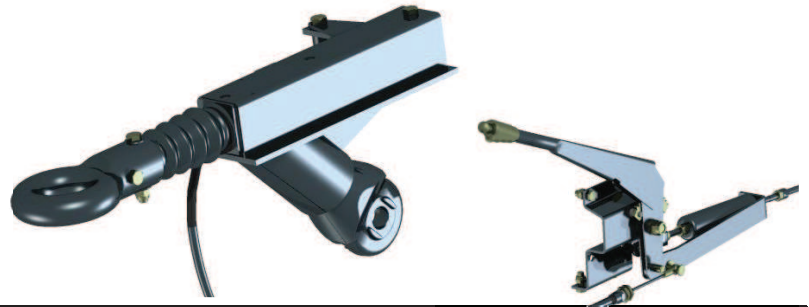
Tél. (33) 02 41 84 10 10 - Fax (33) 02 41 89 32 09 - www.rtn-goett.com

Document non contractuel, les caractéristiques peuvent être modifiées sans préavis - juin 2012

Commandes de frein / Overrun devices

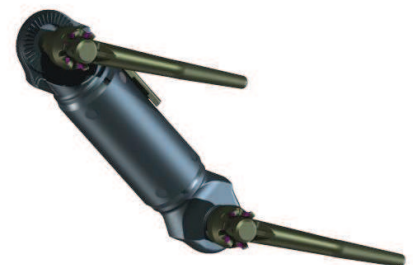
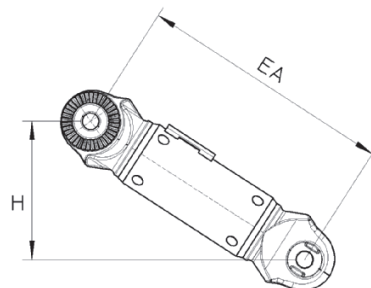


Timons réglables standards - levier à cliquet
Adjustable height drawbar - pawl handbrake lever



Désignation Description	Code article Part number	PTC GVW	94/20/CE	S (kg)	D/Dc (kN)	J	B	C	I	Poids (kg) Weight
549 A11 150R RA	CFA110027AH	490-970	7016	100	15	405	710	175	110	23
549 A11 42x68 RA	CFA110007AH	490-970	7016	100	15	405	690	175	94	26
549 B11 150R RA	CFB110027AH	811-1400	7016	100	15	405	710	175	110	23
549 B11 42x68 RA	CFB110007AH	811-1400	7016	100	15	405	690	175	94	26
549 G11 220R RA	CFG110029AH	1150-1600	7016	100	15	405	710	175	110	23.5
549 G11 42x68 RA	CFG110007AH	1150-1600	7016	100	15	405	690	175	94	26.5
549 G11SR 300R RA	CFG11SR28AH	1150-2000	7007	120	27	440	710	210	110	32.5
549 G11SR 42x68 RA	CFG11SR07AH	1150-2000	7007	120	27	440	690	210	94	35
549 F11SR 300R RA	CFF11SR28AH	1725-2500	7007	120	27	440	710	210	110	32.5
549 F11SR 42x68 RA	CFF11SR07AH	1725-2500	7007	120	27	440	690	210	94	35
550 J11 350R RA	CFJ110025AH	2400-3500	7000	120	31	445	820	215	119	43
550 J11 42x68 RA	CFJ110007AH	2400-3500	7000	120	31	445	795	215	94	45.5

Anneaux 42x76, DIN et ISO sur demande
Nato, DIN and ISO eyes on request
Finition peinture noire Black painted



Désignation Description	Code article Part number	PTC maxi GVW	94/20/CE	S (kg)	D/Dc (kN)	EA	Crantage	Noix	H	Type d'appareil prévu Coupling required	Poids (kg) Weight
TIMON TZ	TI210200	1600	7508	100	27	500	37	alternées	0-375	549 A11, B11, G11	17.5
TIMON TX	TI310200	3500	7001	120	31	400	31	alignées	0-290	549 G11SR, F11SR, 550 J11	28

Possibilité de livrer ces timons avec la noix arrière Available with the rear nut
Finition peinture noire Black painted

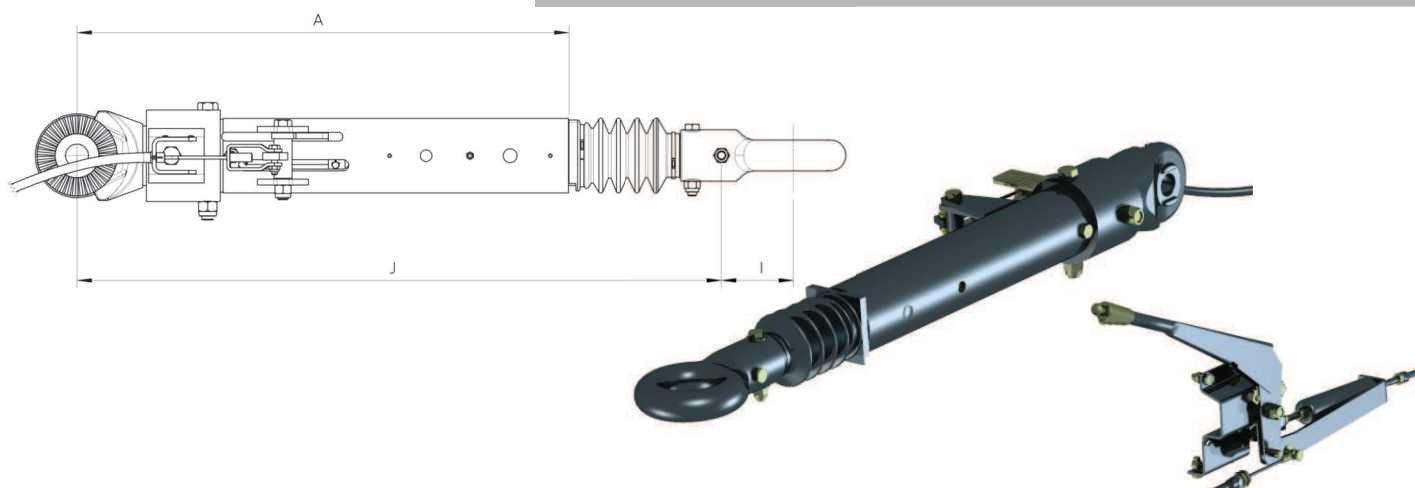
Société Nouvelle RTN-GOETT SAS - ZI - Route de Tours - 49490 NOYANT (France)

Tél. (33) 02 41 84 10 10 - Fax (33) 02 41 89 32 09 - www.rtn-goett.com

Document non contractuel, les caractéristiques peuvent être modifiées sans préavis - juin 2012

Commandes de frein / Overrun devices

Timons réglables surbaissés - levier à cliquet
Special adjustable height drawbar - pawl handbrake lever



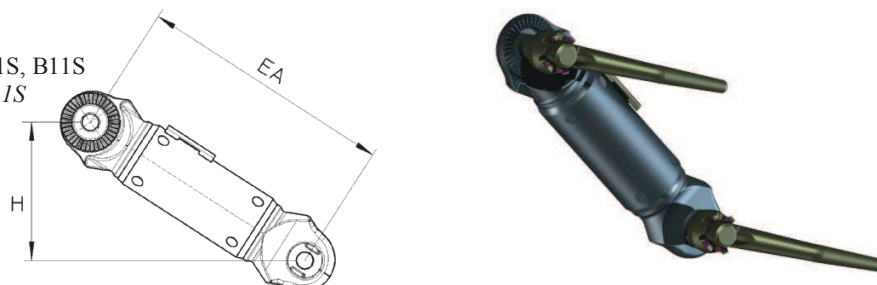
Désignation Description	Code article Part number	PTC GVW	94/20/CE	S (kg)	D/Dc (kN)	A	J	I	Poids (kg) Weight
549 A11S 150R RA	CFA11S027AH	490-970	7022	80	13.2	545	750	110	24
549 A11S 42x68 RA	CFA11S007AH	490-970	7022	80	13.2	545	750	94	27
549 B11S 150R RA	CFB11S027AH	811-1400	7022	80	13.2	545	750	110	24
549 B11S 42x68 RA	CFB11S007AH	811-1400	7022	80	13.2	545	750	94	27
549 G11S 300R RA	CFG11S028AH	1150-2000	7017	120	27	675	885	110	42
549 G11S 42x68 RA	CFG11S007AH	1150-2000	7017	120	27	675	885	94	45
549 F11S 300R RA	CFF11S028AH	1725-2500	7017	120	27	675	885	110	42
549 F11S 42x68 RA	CFF11S007AH	1725-2500	7017	120	27	675	885	94	45

Anneaux 42x76, DIN et ISO sur demande

Nato, DIN and ISO eyes on request

Finition peinture noire G11S, F11S ou zinguée A11S, B11S

Black painted G11S, F11S or zinc coated A11S, B11S



Désignation Description	Code article Part number	PTC maxi GVW	94/20/CE	S (kg)	D/Dc (kN)	EA	Crantage	Noix	H	Type d'appareil prévu Coupling required	Poids (kg) Weight
TIMON TZ EA 330	TI220200	1600	7508	100	27	330	37	alternées	0-247	549 A11S, B11S	14.5
TIMON TX	TI310200	3500	7001	120	31	400	31	alignées	0-290	549 G11S, F11S	28

Possibilité de livrer ces timons avec la noix arrière Available with the rear nut

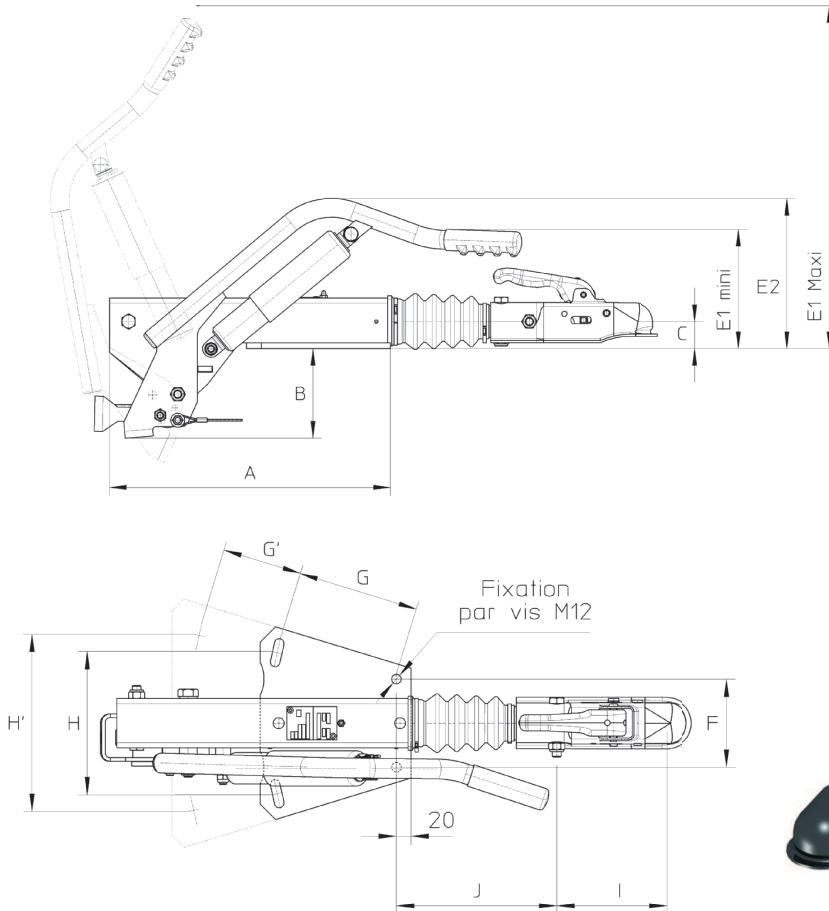
Finition peinture noire TX ou zinguée TZ EA 330 Black painted TX or zinc coated TZ EA 330

Société Nouvelle RTN-GOETT SAS - ZI - Route de Tours - 49490 NOYANT (France)

Tél. (33) 02 41 84 10 10 - Fax (33) 02 41 89 32 09 - www.rtn-goett.com

Document non contractuel, les caractéristiques peuvent être modifiées sans préavis - juin 2012

Commandes de frein / Overrun devices



**Fixation en V - levier automatique
A-frame - automatic handbrake**



Désignation Description	Code article Part number	PTC GVW	94/20/ CE	S (kg)	D / Dc (kN)	A	B	C	E1	E2	I	F	G / G'	H / H'	J	Poids (kg) Weight
549 A2 150R RA3	CFA020027F	490-970	7014	80	13.2	400	165	38	165/475	215	110	100	165/-	196/-	217	17
549 A2E 150R RA3	CFA02A027F	490-970	7014	80	13.2	400	165	38	165/475	215	110	120	166/-	215/-	217	17.5
549 B2 150R RA3	CFB020027F	811-1400	7014	80	13.2	400	165	38	165/475	215	110	100	165/-	196/-	217	17
549 B2E 150R RA3	CFB02E027F	811-1400	7014	80	13.2	400	165	38	165/475	215	110	120	166/-	215/-	217	17.5
549 G2 220R RA3	CFG020029F	1150-2000	7015	120	18.2	400	165	38	165/475	215	110	100	165/-	196/-	217	17.5
549 G2E 220R RA3	CFG02E029F	1150-2000	7015	120	18.5	400	165	38	165/475	215	110	120	166/-	215/-	217	18
549 F5 300R RA3	CFF050028F	1725-2500	7011	120	27	400	160	45	170/480	220	110	144	120/-	215/-	217	21.5
549 F5E 300R RA3	CFF05E028F	1725-2500	7011	120	27	400	160	45	170/480	220	110	120	166/-	215/-	217	21.5
550 J2 350R RA3	CFJ020025F	2400-3500	7002	120	31	510	186	48	165/555	195	119	144	120/120	215/275	223	31.5

Anneaux 42x68, 42x76, DIN et ISO sur demande
Option : collier de roue jockey

42x68, Nato, DIN and ISO eyes on request
Option : jockey wheel bracket

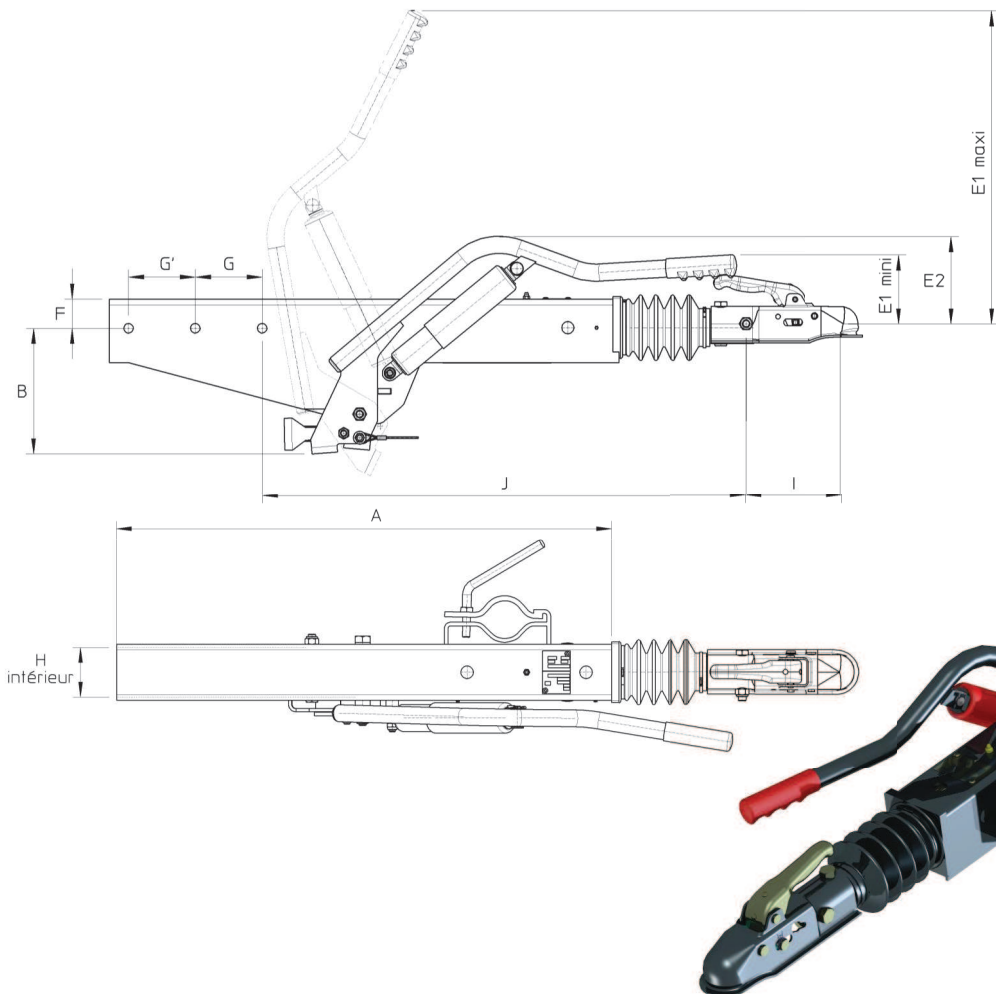
Société Nouvelle RTN-GOETT SAS - ZI - Route de Tours - 49490 NOYANT (France)

Tél. (33) 02 41 84 10 10 - Fax (33) 02 41 89 32 09 - www.rtn-goett.com

Document non contractuel, les caractéristiques peuvent être modifiées sans préavis - juin 2012

Commandes de frein / Overrun devices

**Fixation mono poutre - levier automatique
Straight drawbar - automatic handbrake lever**



Désignation Description	Code article Part number	PTC GVW	94/20/ CE	S (kg)	D / Dc (kN)	Ø collier	A	B	E1	E2	I	F	G / G'	H	J	Poids (kg) Weight
549 A4 150R RA3	CFA040027F	490-970	7014	80	13.2	48	660	165/200	125/435	175	110	32	105/105	60	197	19.5
549 B4 150R RA3	CFB040027F	811-1400	7014	80	13.2	48	660	165/200	125/435	175	110	32	105/105	60	197	19.5
549 G4 220R RA3	CFG040029F	1150-2000	7015	120	18.5	48	660	165/200	125/435	175	110	32	105/105	60	197	20
549 F4 300R RA3	CFF040028F	1725-2500	7011	120	27	48	687	170/205	125/435	175	110	36	105/105	80	197	24
550 J4 350R RA3	CFJ040025FY	2400-3500	7002	120	31	60	800	200/235	115/425	145	119	41	105/105	80	200	32

Anneaux 42x68, 42x76, DIN et ISO sur demande
Livrées avec collier de roue jockey

42x68, Nato, DIN and ISO eyes on request
Sold with jockey wheel bracket

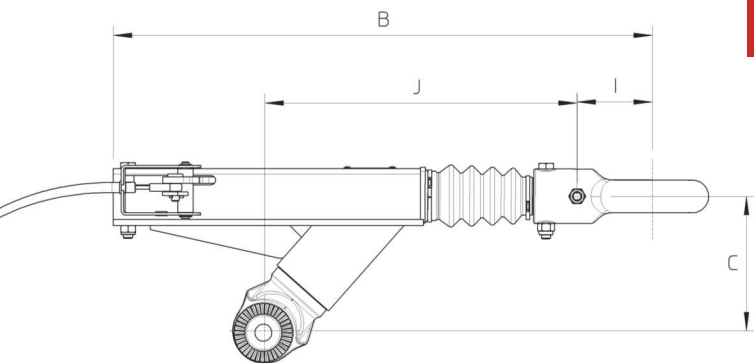
Société Nouvelle RTN-GOETT SAS - ZI - Route de Tours - 49490 NOYANT (France)

Tél. (33) 02 41 84 10 10 - Fax (33) 02 41 89 32 09 - www.rtn-goett.com

Document non contractuel, les caractéristiques peuvent être modifiées sans préavis - juin 2012

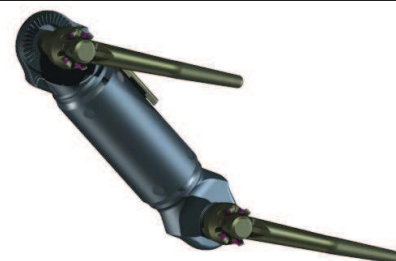
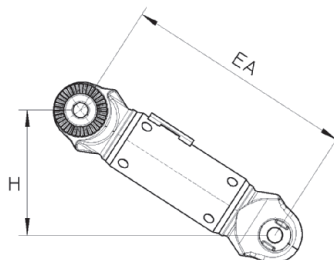
Commandes de frein / Overrun devices

Timons réglables standards - levier automatique
Adjustable height drawbar - automatic lever



Désignation Description	Code article Part number	PTC GVW	94/20/CE	S (kg)	D/Dc (kN)	J	B	C	I	Poids (kg) Weight
549 A11 150R RA3	CFA110027FH	490-970	7016	100	15	405	710	175	110	26.5
549 A11 42x68 RA3	CFA110007FH	490-970	7016	100	15	405	690	175	94	29.5
549 B11 150R RA3	CFB110027FH	811-1400	7016	100	15	405	710	175	110	26.5
549 B11 42x68 RA3	CFB110007FH	811-1400	7016	100	15	405	690	175	94	29.5
549 G11 220R RA3	CFG110029FH	1150-1600	7016	100	15	405	710	175	110	26.5
549 G11 42x68 RA3	CFG110007FH	1150-1600	7016	100	15	405	690	175	94	29.5
549 G11SR 300R RA3	CFG11SR28FH	1150-2000	7007	120	27	440	710	210	110	35.5
549 G11SR 42x68 RA3	CFG11SR07FH	1150-2000	7007	120	27	440	690	210	94	38
549 F11SR 300R RA3	CFF11SR28FH	1725-2500	7007	120	27	440	710	210	110	35.5
549 F11SR 42x68 RA3	CFF11SR07FH	1725-2500	7007	120	27	440	690	210	94	38
550 J11 350R RA3	CFJ110025FH	2400-3500	7000	120	31	445	820	215	119	43
550 J11 42x68 RA3	CFJ110007FH	2400-3500	7000	120	31	445	795	215	94	45.5

Anneaux 42x76, DIN et ISO sur demande
Nato, DIN and ISO eyes on request
Finition peinture noire Black painted



Désignation Description	Code article Part number	PTC maxi GVW	S (kg)	D/Dc (kN)	EA	Crantage	Noix	H	Type d'appareil prévu Coupling required	Poids (kg) Weight
TIMON TZ	TI210200	1600	100	27	500	37	alternées	0-375	549 A11, B11, G11	17.5
TIMON TX	TI310200	3500	120	31	400	31	alignées	0-290	549 G11SR, F11SR, 550 J11	28

Possibilité de livrer ces timons avec la noix arrière Available with the rear nut
Finition peinture noire Black painted

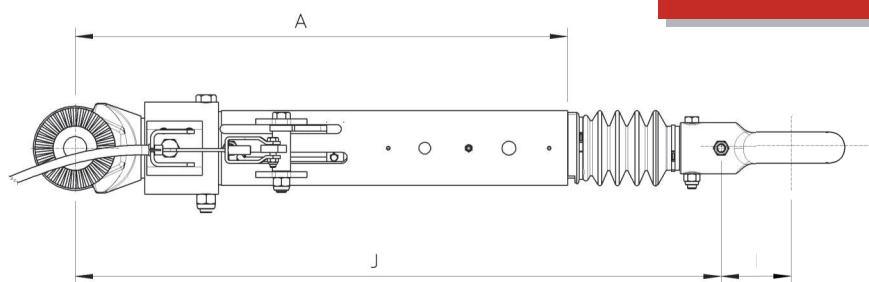
Société Nouvelle RTN-GOETT SAS - ZI - Route de Tours - 49490 NOYANT (France)

Tél. (33) 02 41 84 10 10 - Fax (33) 02 41 89 32 09 - www.rtn-goett.com

Document non contractuel, les caractéristiques peuvent être modifiées sans préavis - juin 2012

Commandes de frein / Overrun devices

Timons réglables surbaissés - levier automatique
Special adjustable height drawbar - automatic lever



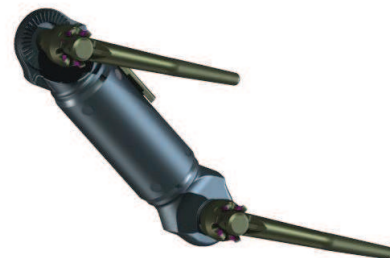
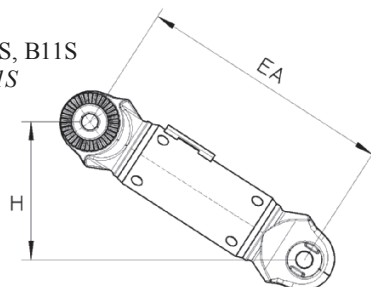
Désignation Description	Code article Part number	PTC GVW	94/20/CE	S (kg)	D/Dc (kN)	A	J	I	Poids (kg) Weight
549 A11S 150R RA3	CFA11S027FH	490-970	7022	80	13.2	545	750	110	27
549 A11S 42x68 RA3	CFA11S007FH	490-970	7022	80	13.2	545	750	94	30
549 B11S 150R RA3	CFB11S027FH	811-1400	7022	80	13.2	545	750	110	27
549 B11S 42x68 RA3	CFB11S007FH	811-1400	7022	80	13.2	545	750	94	30
549 G11S 300R RA3	CFG11S028FH	1150-2000	7017	120	27	675	885	110	45
549 G11S 42x68 RA3	CFG11S007FH	1150-2000	7017	120	27	675	885	94	48
549 F11S 300R RA3	CFF11S028FH	1725-2500	7017	120	27	675	885	110	45
549 F11S 42x 68 RA3	CFF11S007FH	1725-2500	7017	120	27	675	885	94	48

Anneaux 42x76, DIN et ISO sur demande

Nato eye, DIN and ISO on request

Finition peinture noire G11S, F11S ou zinguée A11S, B11S

Black painted G11S, F11S or zinc coated A11S, B11S



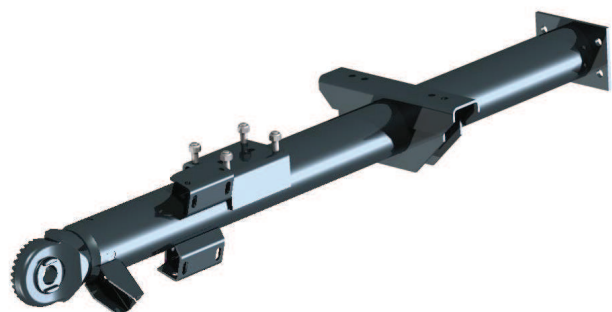
Désignation Description	Code article Part number	PTC maxi GVW	94/20/CE	S (kg)	D/Dc (kN)	EA	Crantage	Noix	H	Type d'appareil prévu Coupling required	Poids (kg) Weight
TIMON TZ EA 330	TI220200	1600	7508	100	27	330	37	alternées	0-247	549 A11S, B11S	17.5
TIMON TX	TI310200	3500	7001	120	31	400	31	alignées	0-290	549 G11S, F11S	28

Possibilité de livrer ces timons avec la noix arrière *Available with the rear nut*

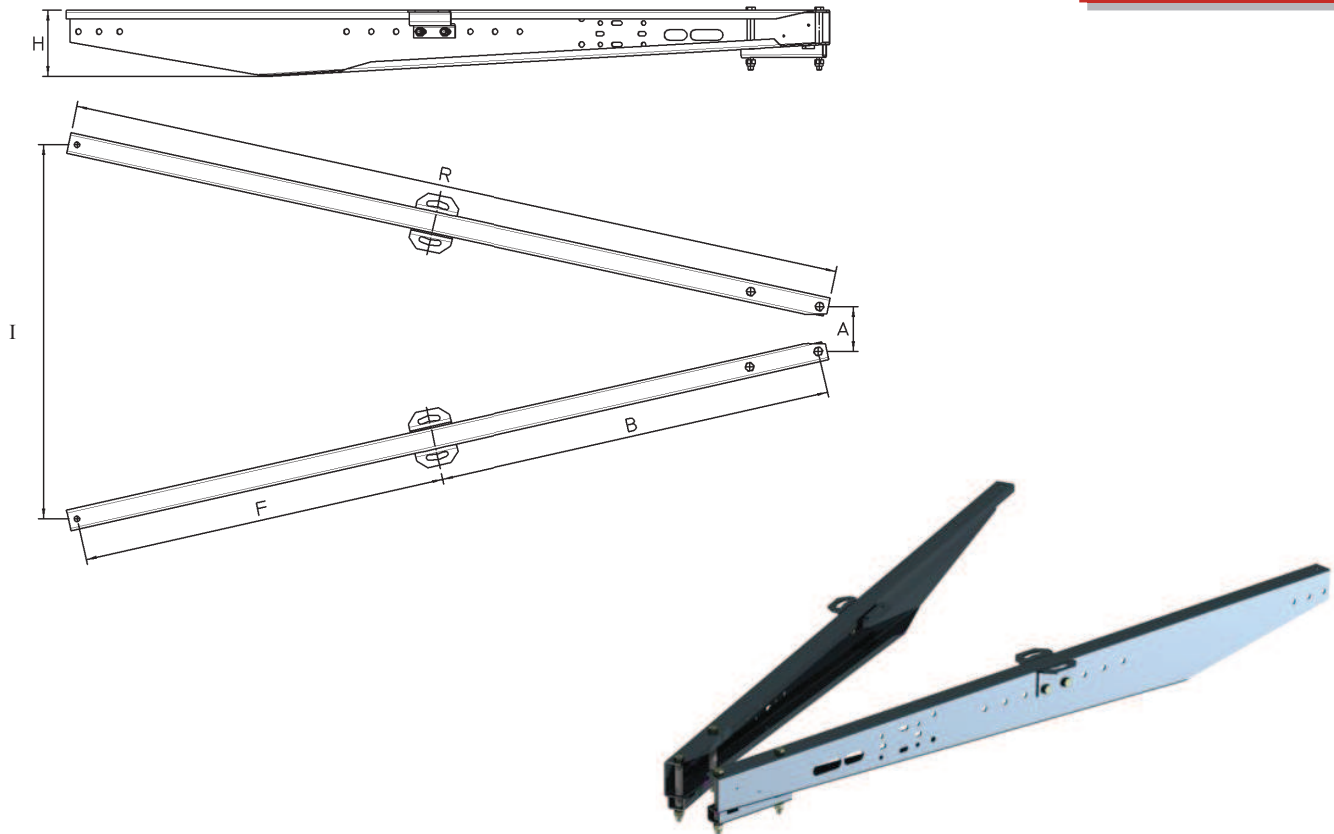
Finition peinture noire TX ou zinguée TZ EA 330 *Black painted TX or zinc coated TZ EA 330*

Flèches / Drawbars

- ▶ **En V standards** **Page 35**
- ▶ **En V modèles T.P. ou à usage intensif** **Page 36**
- ▶ **Tubulaires / timons réglables - levier à cliquet** **Page 37**
- ▶ **Tubulaires / timons réglables surbaissés - levier à cliquet** **Page 38**
- ▶ **Tubulaires / timons réglables standards -levier automatique** **Page 39**
- ▶ **Tubulaires / timons réglables surbaissés - levier automatique** **Page 40**
- ▶ **Tubulaires - carré de 60** **Page 41**
- ▶ **Tubulaires / timons réglables sans frein** **Page 42**



En V standards
A - frame



Désignation Description	Code article Part number	PTAC GVW	94/20/CE	S (kg)	D/Dc (Kn)	R	Ep.	A	F mini/maxi	B mini/maxi	H	I	Type d'appareil prévu Coupling required	Poids (kg) Weight
FV6-150/75	FV0060F07	750	9014	75	7.2	1500	3	100	480-825	635-997	110	850-1100	549 A6	11
FV2-180/140	FV0020H14	1400	8030	100	13.2	1800	3	100	625-975	780-1147	155	1000-1300	549 A2, B2	14
FV2-250/140	FV0020K14	1400	8030	100	13.2	2500	3	100	950-1300	1140-1507	175	1350-1770	549 A2, B2	20
FV25-180/200	FV0020H20	2000	8031	100	18.5	1800	4	100	625-975	780-1147	155	1000-1300	549 G2	20
FV25-250/200	FV0020K20	2000	8031	100	18.5	2500	4	100	950-1300	1140-1507	175	1350-1770	549 G2	26
FV5-200/270	FV0050I27	2700	8032	120	24.5	2000	5	144	625-975	980-1347	160	1145-1480	549 F5	28
FV5-250/270	FV0050K27	2700	8032	120	24.5	2500	5	144	760-1110	1340-1707	180	1395-1810	549 F5	36
FV2-200/350	FV0020I35	3500	8033	300	31	2000	5	144	625-975	980-1347	175	1145-1480	550 J2	35
FV2-250/350	FV0020K35	3500	8033	300	31	2500	5	144	760-1110	1340-1707	200	1395-1810	550 J2	44

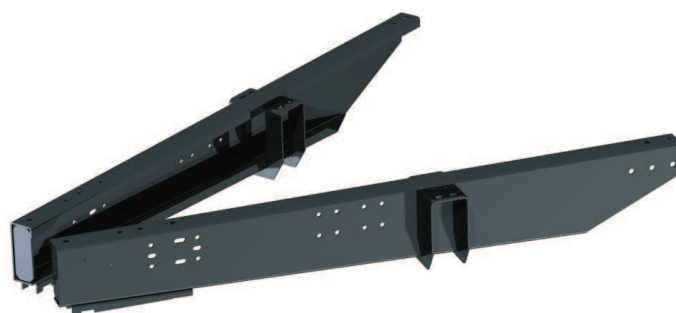
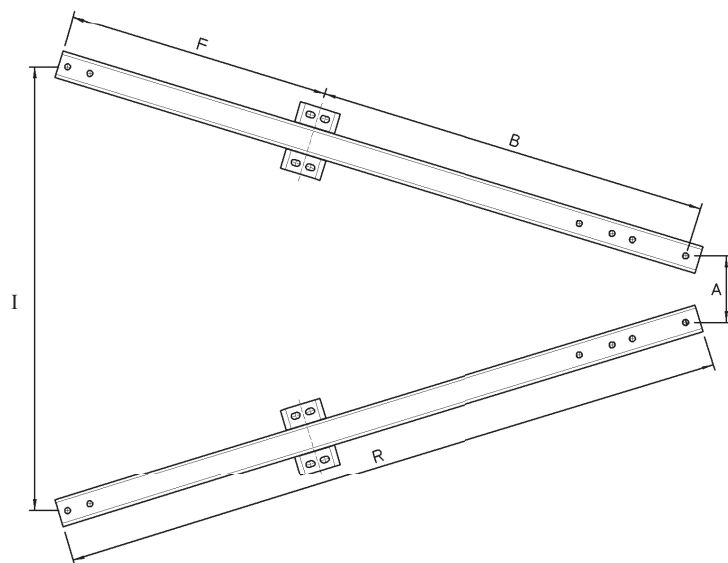
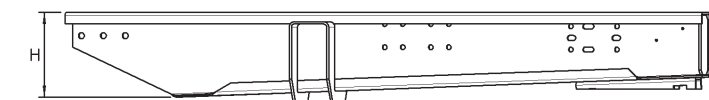
Finition galvanisée Hot deep galvanized

Société Nouvelle RTN-GOETT SAS - ZI - Route de Tours - 49490 NOYANT (France)

Tél. (33) 02 41 84 10 10 - Fax (33) 02 41 89 32 09 - www.rtn-goett.com

Document non contractuel, les caractéristiques peuvent être modifiées sans préavis - juin 2012

En V modèles T.P. ou à usage intensif
A - frame - heavy duty



Désignation Description	Code article Part number	PTAC GVW	94/20/ CE	S (kg)	D/Dc (Kn)	R	Ep.	A	F mini/maxi	B mini/maxi	H	I	Type d'appareil prévu Coupling required	Poids (kg) Weight
FVR190/160	FVR020H16	1600	1030	160	15	1900	3	100	470-1035	815-1410	178	1050-1375	549 A2, B2, G2	31
FVR240/160	FVR020K16	1600	1030	160	15	2400	3	100	600-1170	1175-1775	185	1300-1700	549 A2, B2, G2	36
FVR190/270	FVR020H27	2700	1031	270	24.5	1900	4	120	655-1170	675-1310	185	1070-1390	549 G2	41
FVR190/270	FVR020H27	2700	1031	270	24.5	1900	4	144	655-1170	975-1310	185	1094-1414	549 F5, 550 J2	41
FVR240/270	FVR020K27	2700	1031	270	24.5	2400	5	120	700-1245	1100-1670	185	1320-1720	549 G2	49
FVR240/270	FVR020K27	2700	1031	270	24.5	2400	5	144	700-1245	1100-1670	185	1344-1744	549 F5, 550 J2	49
FVR140/350	FVR020F35	3500	1032	350	31	1400	5	144	530-640	520-845	182	845-1080	549 F5, 550 J2	29
FVR190/350	FVR020H35	3500	1032	350	31	1900	5	144	650-1310	530-1220	190	1095-1410	549 F5, 550 J2	50
FVR240/350	FVR020K35	3500	1032	350	31	2400	5	144	795-1510	820-1570	195	1345-1745	549 F5, 550 J2	62

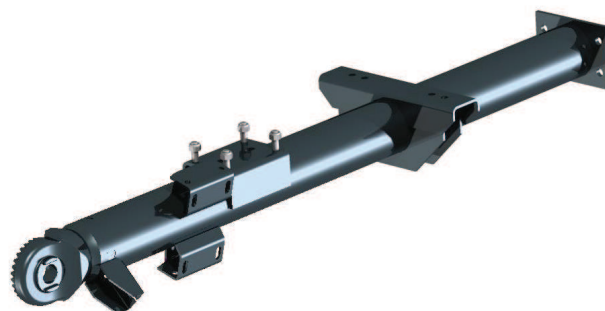
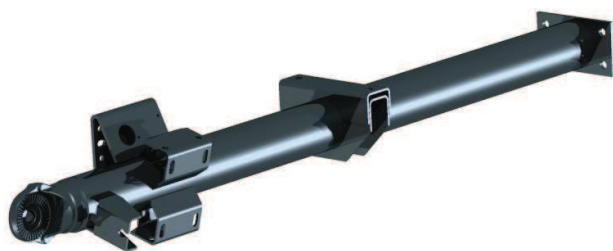
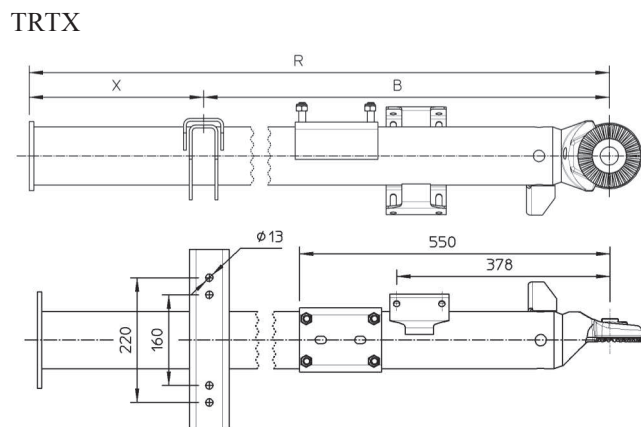
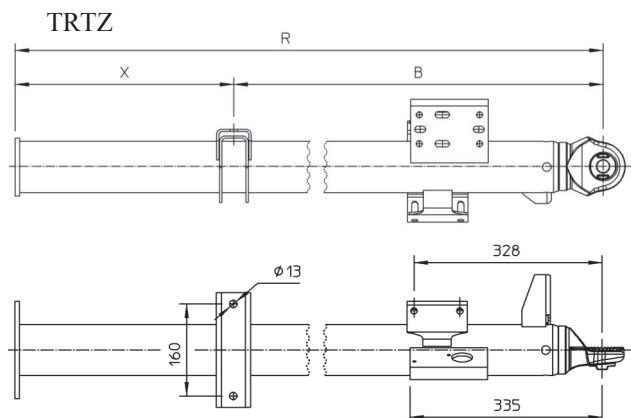
Finition galvanisée Hot deep galvanized

Société Nouvelle RTN-GOETT SAS - ZI - Route de Tours - 49490 NOYANT (France)

Tél. (33) 02 41 84 10 10 - Fax (33) 02 41 89 32 09 - www.rtn-goett.com

Document non contractuel, les caractéristiques peuvent être modifiées sans préavis - juin 2012

Tubulaires pour timons réglables standards - levier à cliquet Standard tubular - pawl handbrake lever



Désignation Description	Code article Part number	PTAC GVW	94/20/ CE	S (kg)	D/Dc (Kn)	R	B maxi	X mini	Type d'appareil prévu Coupling required	Poids (kg) Weight
TRTZR11100/160	FTC1101D16	1600	7020	100	15	1000	600	400	549 A11, B11, G11	24
TRTZR11120/160	FTC1101E16	1600	7020	100	15	1200	720	480	549 A11, B11, G11	27
TRTZR11140/160	FTC1101F16	1600	7020	100	15	1400	720	680	549 A11, B11, G11	30
TRTZR11160/160	FTC1101G16	1600	7020	100	15	1600	720	880	549 A11, B11, G11	33
TRTZR11180/160	FTC1101H16	1600	7020	100	15	1800	720	1080	549 A11, B11, G11	37
TRTZR11200/160	FTC1101I16	1600	7020	100	15	2000	720	1280	549 A11, B11, G11	40
TRTXR11140/350	FTE1101F35	3500	7028	120	31	1400	600	800	549 G11SR, F11SR, 550 J11	58
TRTXR11160/350	FTE1101G35	3500	7028	120	31	1600	800	800	549 G11SR, F11SR, 550 J11	65
TRTXR11180/350	FTE1101H35	3500	7028	120	31	1800	905	895	549 G11SR, F11SR, 550 J11	71
TRTXR11200/350	FTE1101I35	3500	7028	120	31	2000	905	1095	549 G11SR, F11SR, 550 J11	78
TRTXR11220/350	FTE1101J35	3500	7028	120	31	2200	905	1295	549 G11SR, F11SR, 550 J11	85

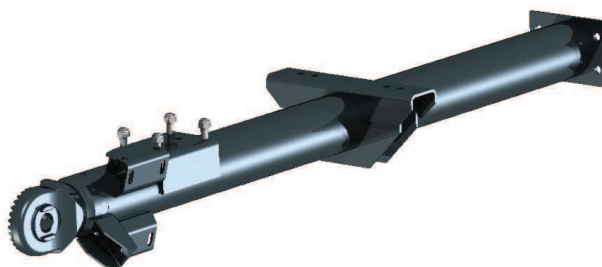
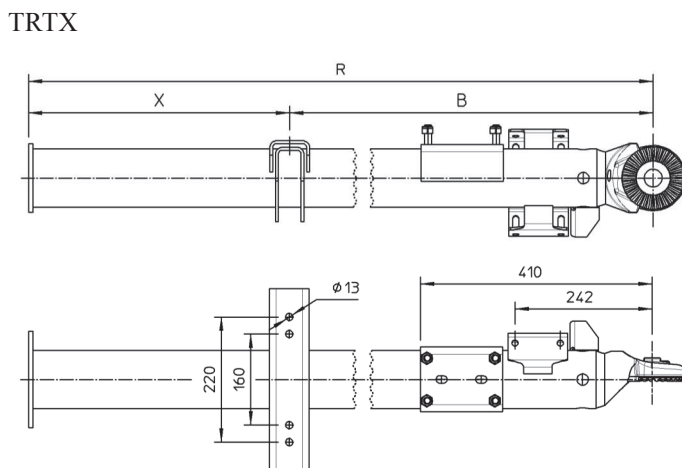
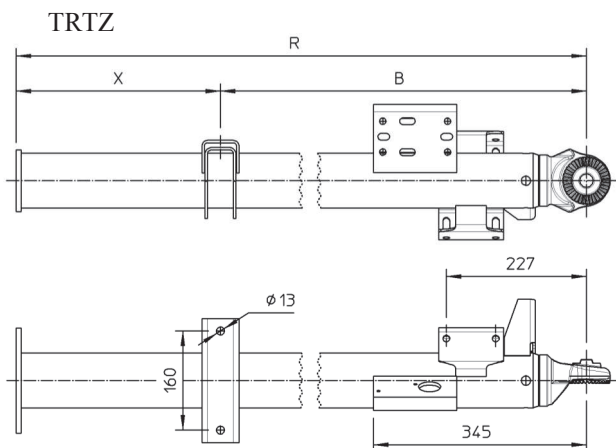
Finition peinture noire *Black painted*

Société Nouvelle RTN-GOETT SAS - ZI - Route de Tours - 49490 NOYANT (France)

Tél. (33) 02 41 84 10 10 - Fax (33) 02 41 89 32 09 - www.rtn-goett.com

Document non contractuel, les caractéristiques peuvent être modifiées sans préavis - juin 2012

Tubulaires pour timons réglables surbaissés - levier à cliquet
Special tubular - pawl handbrake lever



Désignation Description	Code article Part number	PTAC GVW	94/20/CE	S (kg)	D/Dc (Kn)	R	B maxi	X mini	Type d'appareil prévu Coupling required	Poids (kg) Weight
TRTZR11S100/160	FTC11S1D16	1600	7020	100	15	1000	600	400	549A11S, B11S	24
TRTZR11S120/160	FTC11S1E16	1600	7020	100	15	1200	800	500	549A11S, B11S	27
TRTZR11S140/160	FTC11S1F16	1600	7020	100	15	1400	870	530	549A11S, B11S	30
TRTZR11S160/160	FTC11S1G16	1600	7020	100	15	1600	870	730	549A11S, B11S	33
TRTZR11S180/160	FTC11S1H16	1600	7020	100	15	1800	870	930	549A11S, B11S	37
TRTZR11S200/160	FTC11S1I16	1600	7020	100	15	2000	870	1130	549A11S, B11S	40
TRTXN11S120/300	FTD11S1E30	3000	7021	120	27	1200	500	700	549 F11S, G11S	44
TRTXN11S140/300	FTD11S1F30	3000	7021	120	27	1400	665	735	549 F11S, G11S	50
TRTXN11S160/300	FTD11S1G30	3000	7021	120	27	1600	665	935	549 F11S, G11S	55
TRTXN11S180/300	FTD11S1H30	3000	7021	120	27	1800	665	1135	549 F11S, G11S	61
TRTXN11S200/300	FTD11S1I30	3000	7021	120	27	2000	665	1235	549 F11S, G11S	66

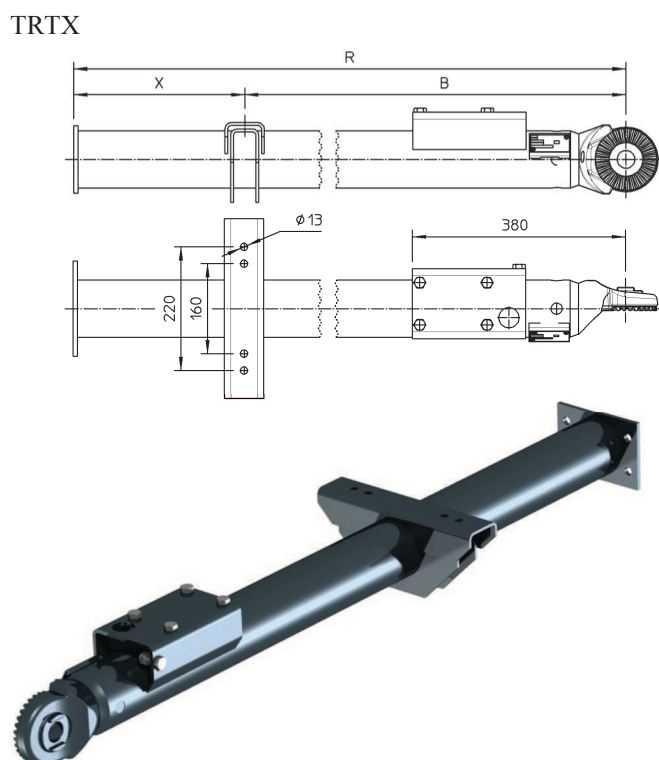
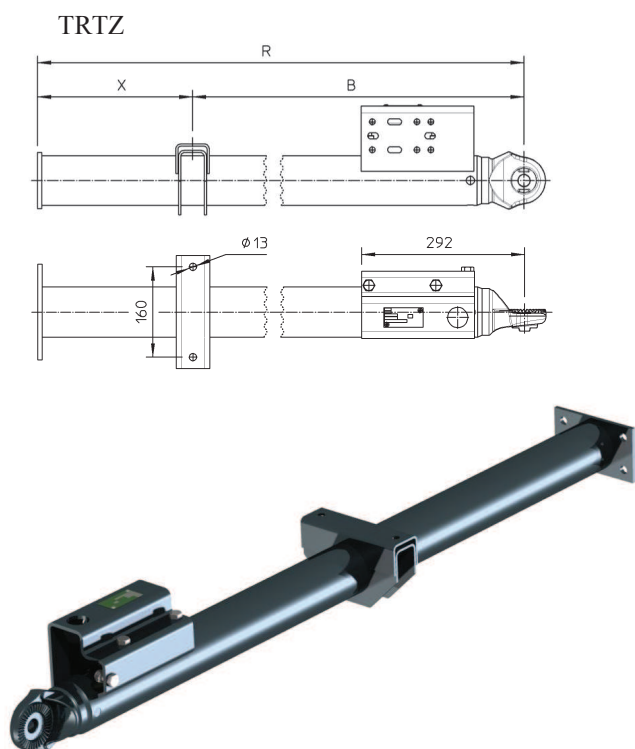
Finition peinture noire *Black painted*

Société Nouvelle RTN-GOETT SAS - ZI - Route de Tours - 49490 NOYANT (France)

Tél. (33) 02 41 84 10 10 - Fax (33) 02 41 89 32 09 - www.rtn-goett.com

Document non contractuel, les caractéristiques peuvent être modifiées sans préavis - juin 2012

Tubulaires pour timons réglables standards - levier automatique
Standard tubular - automatic lever



Désignation Description	Code article Part number	PTAC GVW	94/20/CE	S (kg)	D/Dc (Kn)	R	B maxi	X mini	Type d'appareil prévu Coupling required	Poids (kg) Weight
TRTZR11100/160	FTC1103D16	1600	7020	100	15	1000	600	400	549 A11, B11, G11	24
TRTZR11120/160	FTC1103E16	1600	7020	100	15	1200	720	480	549 A11, B11, G11	27
TRTZR11140/160	FTC1103F16	1600	7020	100	15	1400	720	680	549 A11, B11, G11	30
TRTZR11160/160	FTC1103G16	1600	7020	100	15	1600	720	880	549 A11, B11, G11	33
TRTZR11180/160	FTC1103H16	1600	7020	100	15	1800	720	1080	549 A11, B11, G11	37
TRTZR11200/160	FTC1103I16	1600	7020	100	15	2000	720	1280	549 A11, B11, G11	40
TRTXR11140/350	FTE1103F35	3500	7028	120	31	1400	600	800	549 G11SR, F11SR, 550 J11	58
TRTXR11160/350	FTE1103G35	3500	7028	120	31	1600	800	800	549 G11SR, F11SR, 550 J11	65
TRTXR11180/350	FTE1103H35	3500	7028	120	31	1800	905	895	549 G11SR, F11SR, 550 J11	71
TRTXR11200/350	FTE1103I35	3500	7028	120	31	2000	905	1095	549 G11SR, F11SR, 550 J11	78
TRTXR11220/350	FTE1103J35	3500	7028	120	31	2200	905	1295	549 G11SR, F11SR, 550 J11	85

Finition peinture noire *Black painted*

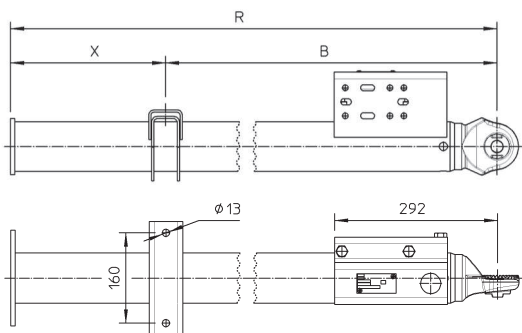
Société Nouvelle RTN-GOETT SAS - ZI - Route de Tours - 49490 NOYANT (France)

Tél. (33) 02 41 84 10 10 - Fax (33) 02 41 89 32 09 - www.rtn-goett.com

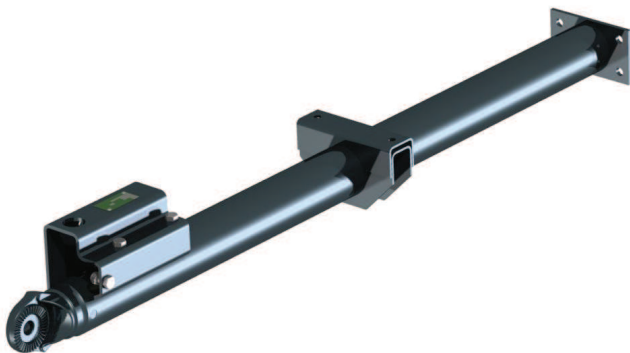
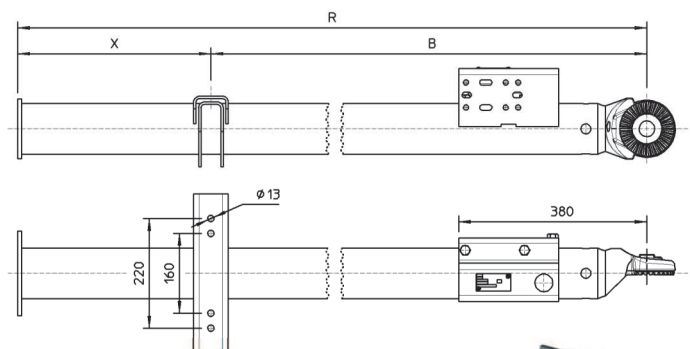
Document non contractuel, les caractéristiques peuvent être modifiées sans préavis - juin 2012

Tubulaires pour timons réglables surbaissés - levier automatique
Special tubular - automatic lever

TRTZ



TRTX



Désignation Description	Code article Part number	PTAC GVW	94/20/CE	S (kg)	D/Dc (Kn)	R	B maxi	X mini	Type d'appareil prévu Coupling required	Poids (kg) Weight
TRTZR11100/160	FTC1103D16	1600	7020	100	15	1000	600	400	549A11S, B11S	24
TRTZR11120/160	FTC1103E16	1600	7020	100	15	1200	800	500	549A11S, B11S	27
TRTZR11140/160	FTC1103F16	1600	7020	100	15	1400	870	530	549A11S, B11S	30
TRTZR11160/160	FTC1103G16	1600	7020	100	15	1600	870	730	549A11S, B11S	33
TRTZR11180/160	FTC1103H16	1600	7020	100	15	1800	870	930	549A11S, B11S	37
TRTZR11200/160	FTC1103I16	1600	7020	100	15	2000	870	1130	549A11S, B11S	40
TRTXN11120/300	FTD1103E30	3000	7021	120	27	1200	500	700	549 F11S, G11S	44
TRTXN11140/300	FTD1103F30	3000	7021	120	27	1400	665	735	549 F11S, G11S	50
TRTXN11160/300	FTD1103G30	3000	7021	120	27	1600	665	935	549 F11S, G11S	55
TRTXN11180/300	FTD1103H30	3000	7021	120	27	1800	665	1135	549 F11S, G11S	61
TRTXN11200/300	FTD1103I30	3000	7021	120	27	2000	665	1235	549 F11S, G11S	66

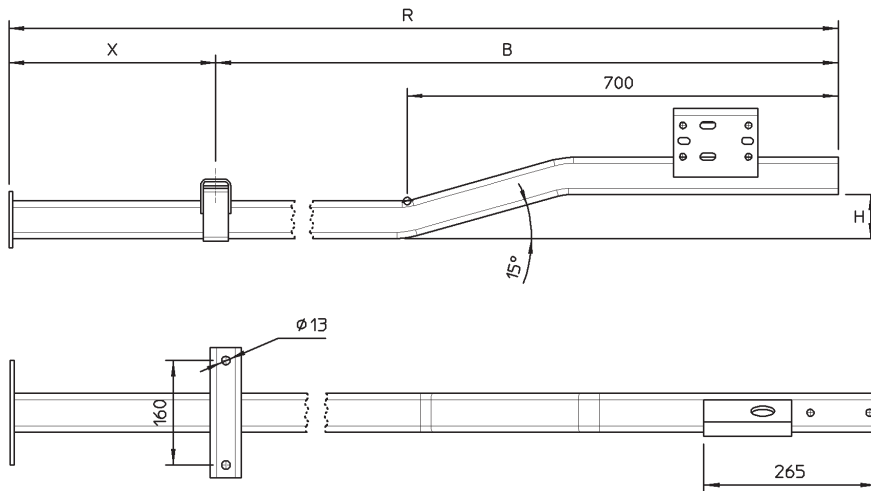
Finition peinture noire *Black painted*

Société Nouvelle RTN-GOETT SAS - ZI - Route de Tours - 49490 NOYANT (France)

Tél. (33) 02 41 84 10 10 - Fax (33) 02 41 89 32 09 - www.rtn-goett.com

Document non contractuel, les caractéristiques peuvent être modifiées sans préavis - juin 2012

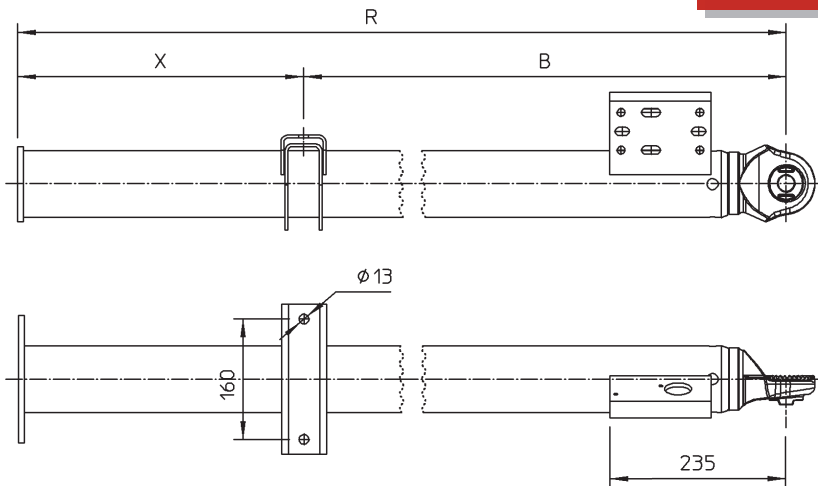
Tubulaires - carré de 60
Square tube



Désignation Description	Code article Part number	PTAC GVW	94/20/CE	S (kg)	D/Dc (Kn)	R	B maxi	X mini	H	Type d'appareil prévu Coupling required	Poids (kg) Weight
TRC160-60/75	FTF0000G07	750	8029	75	7.2	1600	1050	550	105	Boîte d'attache carré 60	15
TRC180-60/75	FTF0000H07	750	8029	75	7.2	1800	1050	750	105	Boîte d'attache carré 60	16
TRC200-60/75	FTF0000I07	750	8029	75	7.2	2000	1050	950	105	Boîte d'attache carré 60	17
TRC220-60/75	FTF0000J07	750	8029	75	7.2	2200	1050	1150	105	Boîte d'attache carré 60	19
TRC240-60/75	FTF0000K07	750	8029	75	7.2	2400	1050	1350	105	Boîte d'attache carré 60	20

Finition galvanisée *Hot deep galvanized*

Tubulaires pour timons réglables sans frein
Tubular drawbars for unbraked ad-



Désignation Description	Code article Part number	PTAC GVW	94/20/CE	S (kg)	D/Dc (Kn)	R	B maxi	X mini	Type d'appareil prévu Coupling required	Poids (kg) Weight
TRTUR080/75	FTA1100C07	750	8203	75	7.2	800	500	300	Timon TU SF	10
TRTUR100/75	FTA1100D07	750	8203	75	7.2	1000	700	300	Timon TU SF	11
TRTUR120/75	FTA1100E07	750	8203	75	7.2	1200	800	400	Timon TU SF	13
TRTUR140/75	FTA1100F07	750	8203	75	7.2	1400	800	600	Timon TU SF	14
TRTUR160/75	FTA1100G07	750	8203	75	7.2	1600	800	800	Timon TU SF	15
TRTUR180/75	FTA1100H07	750	8203	75	7.2	1800	800	1000	Timon TU SF	17
TRTUR200/75	FTA1100I07	750	8203	75	7.2	2000	800	1200	Timon TU SF	18
TRTUR2200/75	FTA1100J07	750	8203	75	7.2	2200	800	1400	Timon TU SF	19
TRTZN11100/75	FTB1100D07	750	8061	100	7.2	1000	700	300	Timon TZ SF	19
TRTZN11120/75	FTB1100E07	750	8061	100	7.2	1200	900	300	Timon TZ SF	20
TRTZN11140/75	FTB1100F07	750	8061	100	7.2	1400	1100	300	Timon TZ SF	22
TRTZN11160/75	FTB1100G07	750	8061	100	7.2	1600	1300	300	Timon TZ SF	24
TRTZN11180/75	FTB1100H07	750	8061	100	7.2	1800	1500	300	Timon TZ SF	26
TRTZN11200/75	FTB1100I07	750	8061	100	7.2	2000	1500	500	Timon TZ SF	28

Finition peinture noire *Black painted*

Société Nouvelle RTN-GOETT SAS - ZI - Route de Tours - 49490 NOYANT (France)

Tél. (33) 02 41 84 10 10 - Fax (33) 02 41 89 32 09 - www.rtn-goett.com

Document non contractuel, les caractéristiques peuvent être modifiées sans préavis - juin 2012

Timons réglable sans frein / Unbraked adjustable drawbars

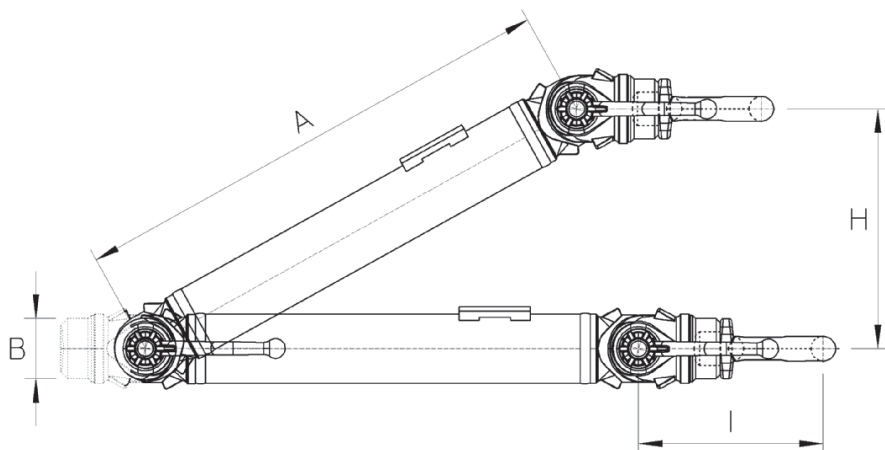
- ▶ Avec anneaux soudés
- ▶ Avec boîtes et anneaux

Page 49
Page 50



Timons réglables sans frein / Unbraked adjustable drawbars

**Avec anneaux soudés
Welded eyes**



Désignation Description	Code article Part number	PTAC GVW	94/20/CE	S (kg)	D/Dc (Kn)	A	B	H	I	Poids (kg) Weight
TU S 25 x 68	TI110213	750	8210	80	7.2	500	60.7	377	140	11
TU S 25 x 68	TI110213L	750	8210	80	7.2	650	60.7	490	140	12
TZ S 25 x 68	TI210213H	750	7507	80	7.2	500	81.5	375	175	17.5

Anneaux DIN et ISO sur demande *Nato, DIN and ISO eyes on request*
Possibilité de livrer ces timons avec la noix arrière *Available with the rear nut*

Finition : peinture noire *Black painted*

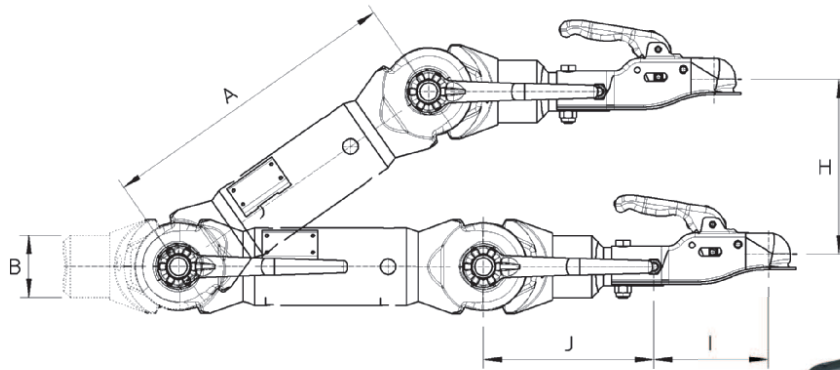
Société Nouvelle RTN-GOETT SAS - ZI - Route de Tours - 49490 NOYANT (France)

Tél. (33) 02 41 84 10 10 - Fax (33) 02 41 89 32 09 - www.rtn-goett.com

Document non contractuel, les caractéristiques peuvent être modifiées sans préavis - juin 2012

Timons réglables sans frein / Unbraked adjustable drawbars

Avec boîtes et anneaux
With coupling head and eyes



Désignation Description	Code article Part number	PTAC GVW	94/20/CE	S (kg)	D/Dc (Kn)	A	B	H	I	J	Poids (kg) Weight
TU D 42 x 68	TI110207M500	750	8210	80	7.2	500	60.7	0-377	94	156	15
TU D 42 x 68	TI110207M650	750	8210	80	7.2	650	60.7	0-490	94	156	16.5
TU D 150R	TI110227M500	750	8210	80	7.2	500	60.7	0-377	110	156	11.5
TU D 150R	TI110227M650	750	8210	80	7.2	650	60.7	0-490	110	156	12.5
TZ D 42 x 68	TI210207M500H	750	7507	80	7.2	500	76.5	0-375	94	178.5	22
TZ D 42 x 68	TI210207M750H	750	7507	80	7.2	750	76.5	0-565	94	178.5	24.5
TZ D 150R	TI210227M500H	750	7507	80	7.2	500	76.5	0-375	110	178.5	18
TZ D 150R	TI210227M750H	750	7507	80	7.2	750	76.5	0-565	110	178.5	20.5
TZ D 42 x 68	TI210207M500	1600	7508	100	15	500	81.5	0-375	94	178.5	22
TZ D 220R	TI210229M500	1600	7508	100	15	500	81.5	0-375	110	178.5	18.5
TX D 42 x 68	TI310207M400	3500	7001	100	31	400	81	0-290	94	223	34.5

Anneaux 42x76, DIN et ISO sur demande
Possibilité de livrer ces timons avec la noix arrière

Nato eye, DIN, ISO on request
Available with rear nut

Finition : peinture noire *Black painted*

Société Nouvelle RTN-GOETT SAS - ZI - Route de Tours - 49490 NOYANT (France)

Tél. (33) 02 41 84 10 10 - Fax (33) 02 41 89 32 09 - www.rtn-goett.com

Document non contractuel, les caractéristiques peuvent être modifiées sans préavis - juin 2012