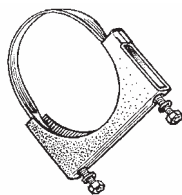


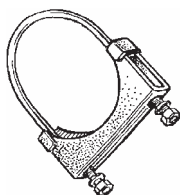
# ARTICLE E

## BRIDES EN "U" ZINGUEES OU CHROMEES

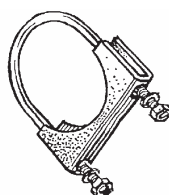
MODELE 1  
tige plate



MODELE 2  
renforcé tige ronde



MODELE 3  
standard tige ronde



MODELE 4  
renforcé tige plate



MODELE 5  
standard tige plate  
et base raccourcie

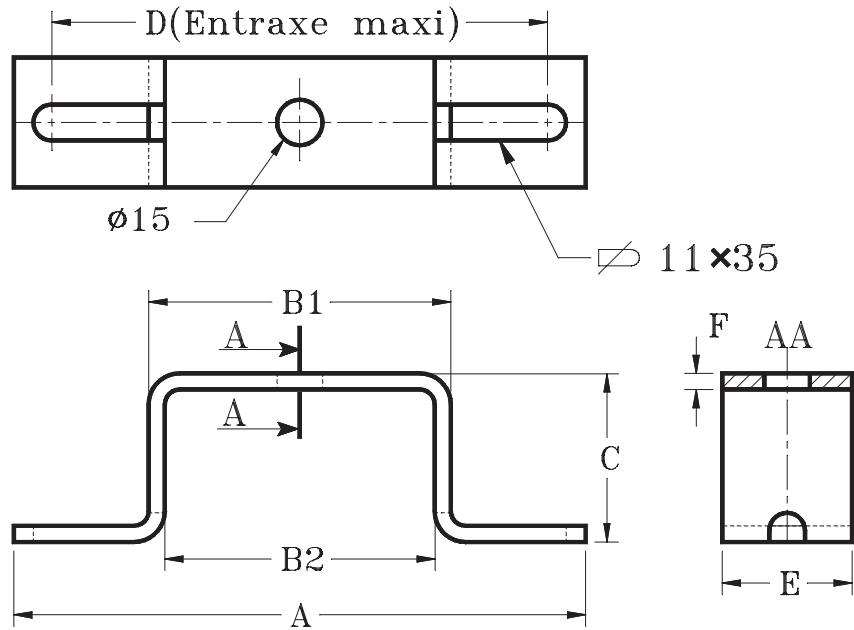


| Ø NOMINAL |       | MODELE | POIDS<br>Kg | MATIERE       | REFERENCES | CODES<br>INTERNES |
|-----------|-------|--------|-------------|---------------|------------|-------------------|
| "         | mm    |        |             |               |            |                   |
| 2         | 50,8  | 3      | 0,19        | Acier Zinguée | 208-0089   | 61181             |
| 2,50      | 63,5  | 3      | 0,21        | Acier Zinguée | 208-0099   | 61183             |
| 2,75      | 69,9  | 3      | 0,26        | Acier Zinguée | 208-0102   | 61184             |
| 3         | 76,2  | 5      | 0,28        | Acier Zinguée | 208-0203*  | 62055             |
| 3         | 76,2  | 4      | 0,29        | Acier Zinguée | 207-1285   | 63523             |
| 3,50      | 88,9  | 5      | 0,36        | Acier Zinguée | 208-0205*  | 62056             |
| 3,50      | 88,9  | 4      | 0,37        | Acier Zinguée | 207-1286   | 63524             |
| 4         | 101,6 | 1      | 0,45        | Acier Zinguée | 207-0196   | 61172             |
| 4         | 101,6 | 1      | 0,5         | Acier Chromé  | 207-1276   | 61176             |
| 4,50      | 114,3 | 3      | 0,45        | Acier Zinguée | 208-0108   | 61188             |
| 5         | 127,0 | 1      | 0,55        | Acier Chromé  | 207-1277   | 62049             |
| 5         | 127,0 | 1      | 0,56        | Acier Zinguée | 207-0201   | 61173             |
| 5,50      | 139,7 | 1      | 0,69        | Acier Zinguée | 207-0209   | 61174             |
| 6         | 152,4 | 1      | 0,62        | Acier Zinguée | 207-0215   | 61175             |
| 6         | 152,4 | 1      | 0,62        | Acier Chromé  | 207-1283   | 62050             |
| 7         | 178,0 | 1      | 0,70        | Acier Zinguée | 207-0217   |                   |

- Série **208-0203** ( 76.2 mm) et **208-0205** ( 88.9mm)  
= Modèles avec base raccourcie pour permettre l'emploi des grilles pare chaleur 212-0974 ,212-0975 et 212-0976.
- Tout autre diamètre, nous consulter.

# ARTICLE G

## OMEGAS PATTES RECEPTRICES EN ACIER PEINT

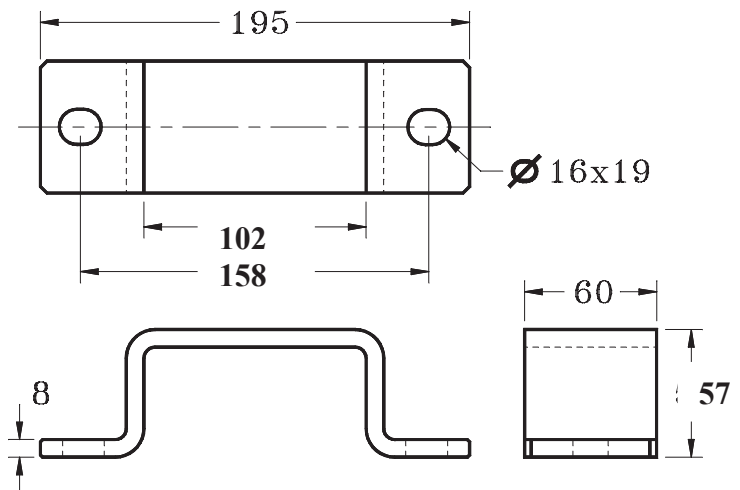


| A   | B1 | B2 | C   | D   | E  | F   | POIDS | REFERENCES      | CODES INTERNES | POUR BRIDES EN "U" DE... |
|-----|----|----|-----|-----|----|-----|-------|-----------------|----------------|--------------------------|
| mm  | mm | mm | mm  | mm  | mm | mm  | kg    |                 |                |                          |
| 135 | 39 | 31 | 35  | 105 | 40 | 3,4 | 0,15  | <b>248-0654</b> | 62324          | Ø 50 à 90mm              |
| 175 | 93 | 82 | 54  | 155 | 40 | 5,5 | 0,37  | <b>248-0646</b> | 62321          | Ø 102 à 127mm            |
| 175 | 93 | 82 | 75  | 155 | 40 | 5,5 | 0,43  | <b>248-0651</b> | 62323          | Ø 102 à 127mm            |
| 175 | 93 | 82 | 98  | 155 | 40 | 5,5 | 0,51  | <b>248-0647</b> | 62322          | Ø 102 à 127mm            |
| 175 | 93 | 82 | 102 | 155 | 40 | 5,5 | 0,54  | <b>248-0649</b> | 63798          | Ø 102 à 127mm            |
| 215 | 93 | 82 | 55  | 185 | 40 | 5,5 | 0,46  | <b>248-0645</b> | 62320          | Ø 140 à 152mm            |

OMEGA REFERENCE : **200-0009**  
POIDS : 0.92 kg

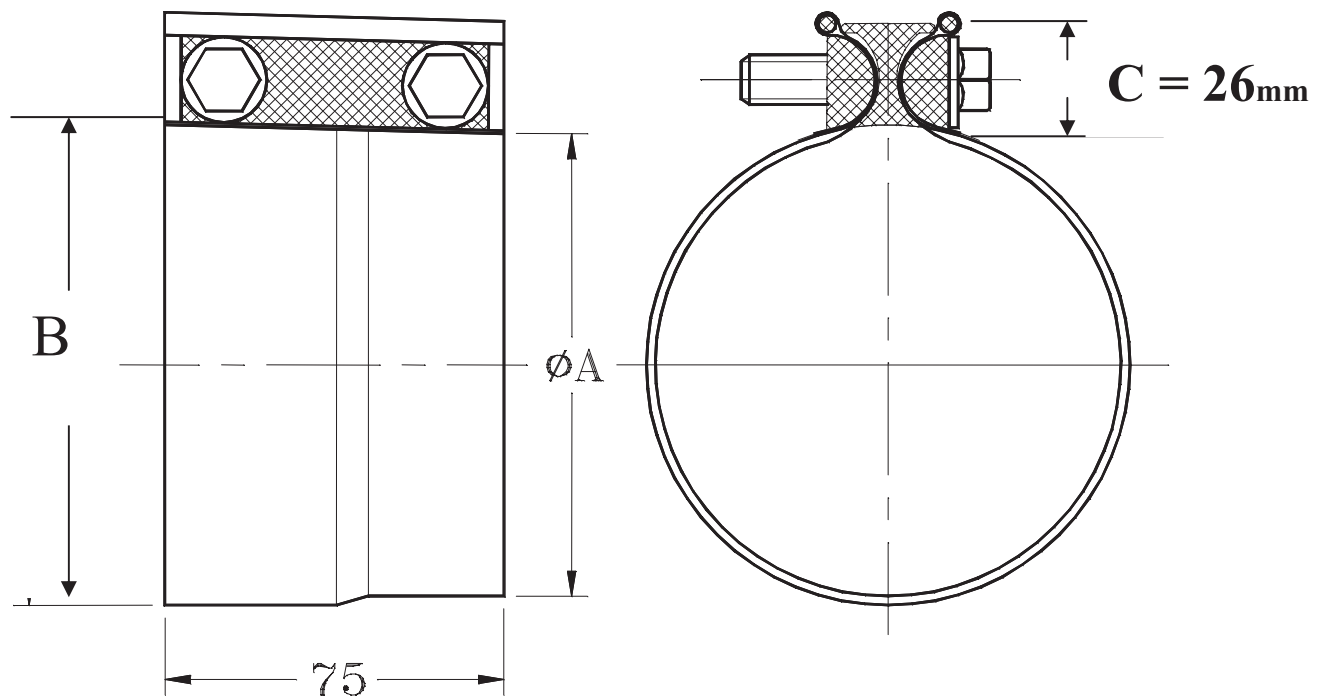
CODE INTERNE : **63462**

(Pour fixation des portiques 200-0041 et  
200-0042 sur supports UPN 200-0008)



## ARTICLE J

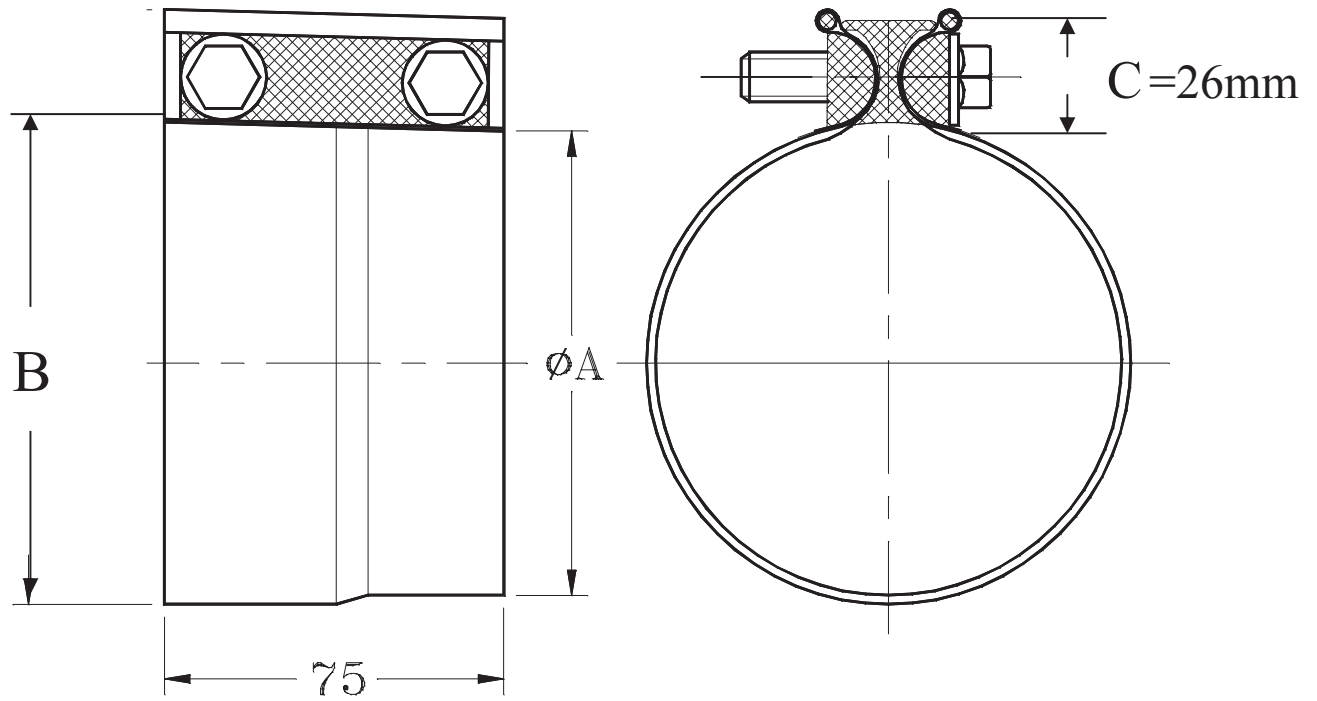
### JOINTS DE RECOUVREMENT EN ACIER ALUMINE POUR FIXATION D'UNE PIECE FEMELLE SUR UNE PIECE MALE



| $\phi$ NOMINAL A |             | B   | POIDS | REFERENCES      | CODES INTERNES |
|------------------|-------------|-----|-------|-----------------|----------------|
| "                | mm          | mm  | kg    |                 |                |
| 2                | <b>50,8</b> | 54  | 0,36  | <b>268-1420</b> | 61772          |
| 2,25             | <b>57,2</b> | 60  | 0,37  | <b>268-1422</b> | 61773          |
| 2,5              | <b>63,5</b> | 67  | 0,37  | <b>268-1425</b> | 61774          |
| 2,75             | <b>69,9</b> | 73  | 0,38  | <b>268-1427</b> | 61775          |
| 3                | <b>76,2</b> | 80  | 0,39  | <b>268-1430</b> | 61776          |
| 3,5              | <b>88,9</b> | 92  | 0,40  | <b>268-1435</b> | 61777          |
| 4                | <b>102</b>  | 105 | 0,41  | <b>268-1440</b> | 61778          |
| 4,5              | <b>114</b>  | 118 | 0,43  | <b>268-1445</b> | 61779          |
| 5                | <b>127</b>  | 130 | 0,44  | <b>268-1450</b> | 61780          |
| 6                | <b>152</b>  | 156 | 0,49  | <b>268-1460</b> | 61781          |

## ARTICLE J

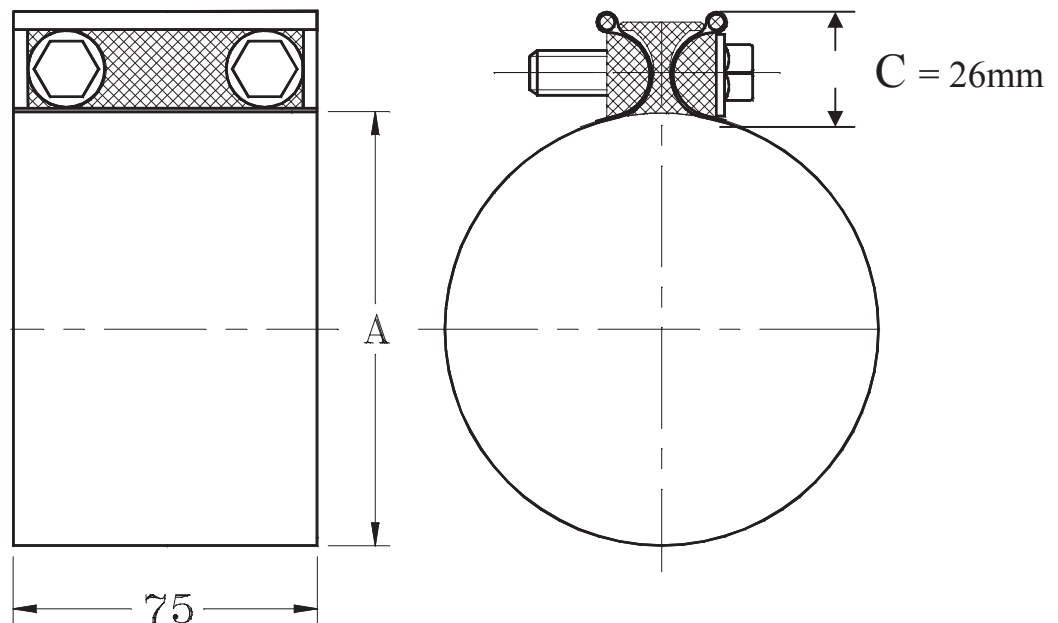
### JOINTS DE RECOUVREMENT EN INOX POUR FIXATION D'UNE PIECE FEMELLE SUR UNE PIECE MALE



| Ø NOMINAL A |             | B   | POIDS | REFERENCES      | CODES INTERNES |
|-------------|-------------|-----|-------|-----------------|----------------|
| "           | mm          |     |       |                 |                |
| 2           | <b>50,8</b> | 54  | 0,36  | <b>268-1520</b> | 61782          |
| 2,25        | <b>57,2</b> | 60  | 0,37  | <b>268-1522</b> | 61783          |
| 2,5         | <b>63,5</b> | 67  | 0,37  | <b>268-1525</b> | 61784          |
| 3           | <b>76,2</b> | 80  | 0,39  | <b>268-1530</b> | 61786          |
| 3,5         | <b>88,9</b> | 92  | 0,40  | <b>268-1535</b> | 61788          |
| 4           | <b>102</b>  | 105 | 0,41  | <b>268-1540</b> | 61789          |
| 4,5         | <b>114</b>  | 118 | 0,43  | <b>268-1545</b> | 61790          |
| 5           | <b>127</b>  | 130 | 0,44  | <b>268-1550</b> | 61791          |
| 6           | <b>152</b>  | 156 | 0,49  | <b>268-1560</b> | 61792          |

## ARTICLE K

**JOINTS DE RECOUVREMENT EN ACIER ALUMINE** POUR  
FIXATION DE DEUX PIÈCES DE Ø EXTERIEUR (A) IDENTIQUES  
POSITIONNEES EN BOUT A BOUT.

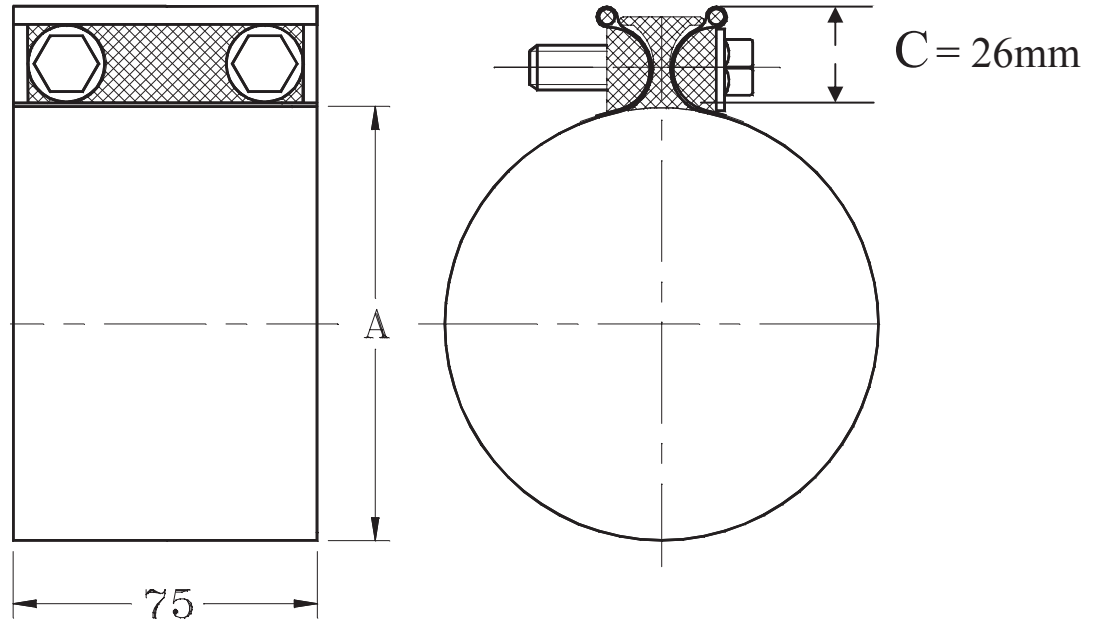


| Ø NOMINAL A |               | POIDS | REFERENCES      | CODES INTERNES |
|-------------|---------------|-------|-----------------|----------------|
| "           | mm            | kg    |                 |                |
| 2           | <b>50,80</b>  | 0,35  | <b>268-2420</b> | 62379          |
| 2,25        | <b>57,15</b>  | 0,35  | <b>268-2422</b> | 61793          |
| 2,5         | <b>63,50</b>  | 0,36  | <b>268-2425</b> | 61794          |
| 2,75        | <b>69,85</b>  | 0,36  | <b>268-2427</b> | 61795          |
| 3           | <b>76,20</b>  | 0,37  | <b>268-2430</b> | 61796          |
| 3,5         | <b>88,90</b>  | 0,39  | <b>268-2435</b> | 61797          |
| 4           | <b>101,60</b> | 0,41  | <b>268-2440</b> | 61798          |
| 4,5         | <b>114,30</b> | 0,43  | <b>268-2445</b> | 61799          |
| 5           | <b>127,00</b> | 0,45  | <b>268-2450</b> | 61800          |

**IMPORTANT** : Le joint de recouvrement doit être parfaitement centré sur les deux pièces à fixer.

## ARTICLE K

**JOINTS DE RECOUVREMENT EN INOX POUR**  
FIXATION DE DEUX PIÈCES DE Ø EXTERIEUR (A) IDENTIQUES  
POSITIONNEES EN BOUT A BOUT.



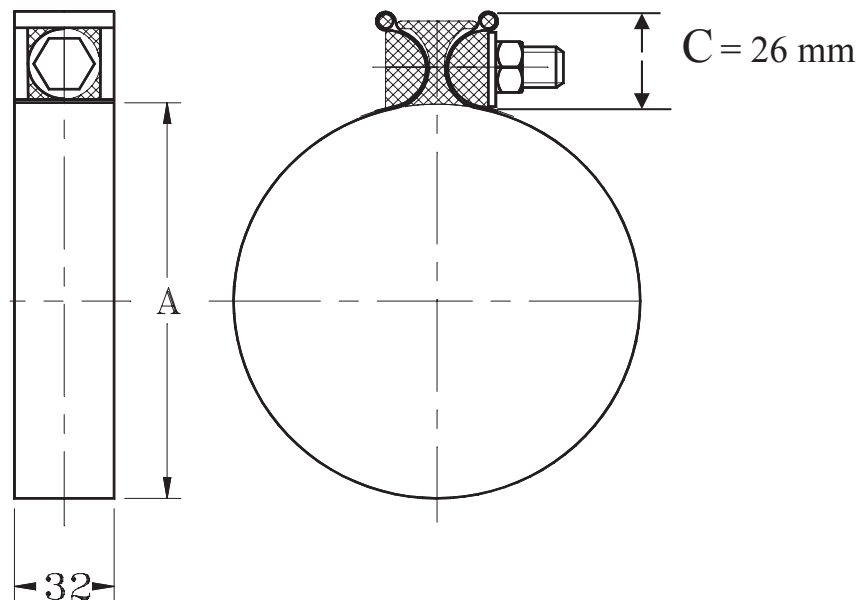
| Ø NOMINAL "A" |               | POIDS<br>kg | REFERENCES      | CODES<br>INTERNES |
|---------------|---------------|-------------|-----------------|-------------------|
| "             | mm            |             |                 |                   |
| 2             | <b>50,80</b>  | 0,35        | <b>268-2520</b> | 61802             |
| 2,5           | <b>63,50</b>  | 0,36        | <b>268-2525</b> | 61804             |
| 3             | <b>76,20</b>  | 0,37        | <b>268-2530</b> | 61806             |
| 3,5           | <b>88,90</b>  | 0,39        | <b>268-2535</b> | 61807             |
| 4             | <b>101,60</b> | 0,41        | <b>268-2540</b> | 61808             |
| 4,5           | <b>114,30</b> | 0,43        | <b>268-2545</b> | 61809             |
| 5             | <b>127,00</b> | 0,45        | <b>268-2550</b> | 61810             |
| 6             | <b>152,4</b>  | 0,50        | <b>268-2560</b> | 61811             |

**IMPORTANT** : Le joint de recouvrement doit être parfaitement centré sur les deux pièces à fixer.

## ARTICLE K

### COLLIERS A BANDE ETROITE ACCU-SEAL

Pour serrage sur un emboîtement mâle / femelle



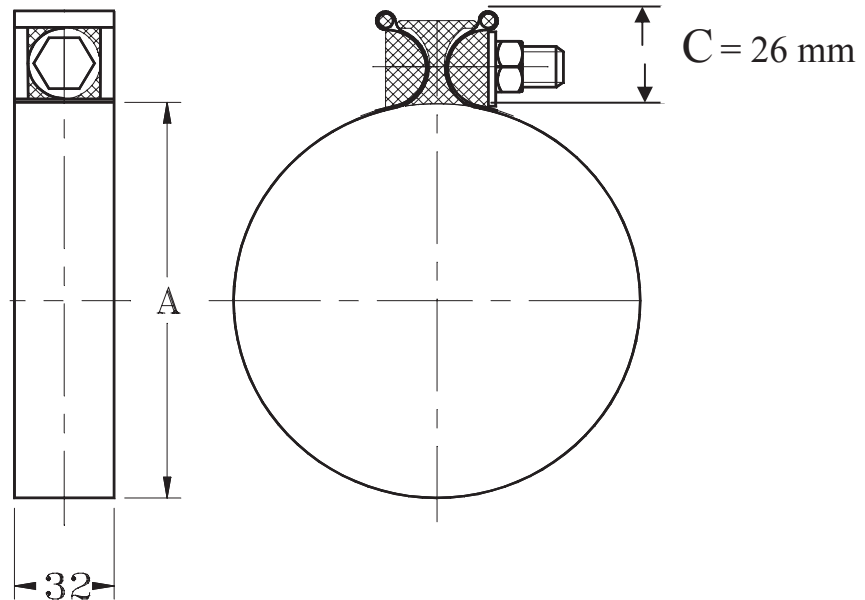
Ce collier vient serrer **sur le plus gros diamètre** des deux tuyaux emboîtés (voir colonne " capacité standard ")  
PAS DE SERRAGE SUR LE DIAMETRE NOMINAL

| Ø NOMINAL |       | CAPACITES STANDARDS | POIDS | REFERENCES | CODES INTERNES |
|-----------|-------|---------------------|-------|------------|----------------|
| "         | mm    | côte "A" en mm      | kg    |            |                |
|           | 45,0  | 48 à 51             | 0,19  | 268-4016   | 62388          |
|           | 48,0  | 51 à 54             | 0,19  | 268-4018   | 62389          |
| 2         | 50,8  | 53 à 56             | 0,19  | 268-4020   | 61817          |
|           | 52,4  | 55 à 58             | 0,19  | 268-4021   | 63670          |
|           | 54,0  | 57 à 60             | 0,19  | 268-4022   | 61818          |
|           | 57,2  | 60 à 63             | 0,20  | 268-4023   | 62390          |
|           | 60,0  | 63 à 66             | 0,20  | 268-4024   | 63671          |
| 2,25      | 63,5  | 66 à 69             | 0,21  | 268-4025   | 61819          |
| 2,75      | 69,9  | 73 à 76             | 0,22  | 268-4027   | 61820          |
| 3         | 76,2  | 79 à 82             | 0,23  | 268-4030   | 61821          |
|           | 80,0  | 83 à 86             | 0,23  | 268-4031   | 62391          |
|           | 85,0  | 88 à 92             | 0,24  | 268-4033   | 63673          |
| 3,5       | 88,9  | 92 à 95             | 0,25  | 268-4035   | 61822          |
|           | 95,0  | 98 à 101            | 0,25  | 268-4037   | 62393          |
|           | 100,0 | 103 à 106           | 0,26  | 268-4039   | 62394          |
| 4         | 101,6 | 104 à 107           | 0,26  | 268-4040   | 61823          |
|           | 105,0 | 108 à 111           | 0,26  | 268-4041   | 62395          |
|           | 108,0 | 111 à 114           | 0,27  | 268-4042   | 63674          |
|           | 110,0 | 113 à 116           | 0,28  | 268-4043   | 62396          |
| 4,5       | 114,3 | 118 à 121           | 0,28  | 268-4045   | 61824          |
|           | 120,0 | 123 à 126           | 0,29  | 268-4048   | 62397          |
| 5         | 127,0 | 129 à 132           | 0,29  | 268-4050   | 61825          |
| 6         | 152,4 | 155 à 158           | 0,34  | 268-4060   | 62400          |

## ARTICLE K

### COLLIERS INOX A BANDE ETROITE ACCU-SEAL

Pour serrage sur un emboîtement mâle / femelle



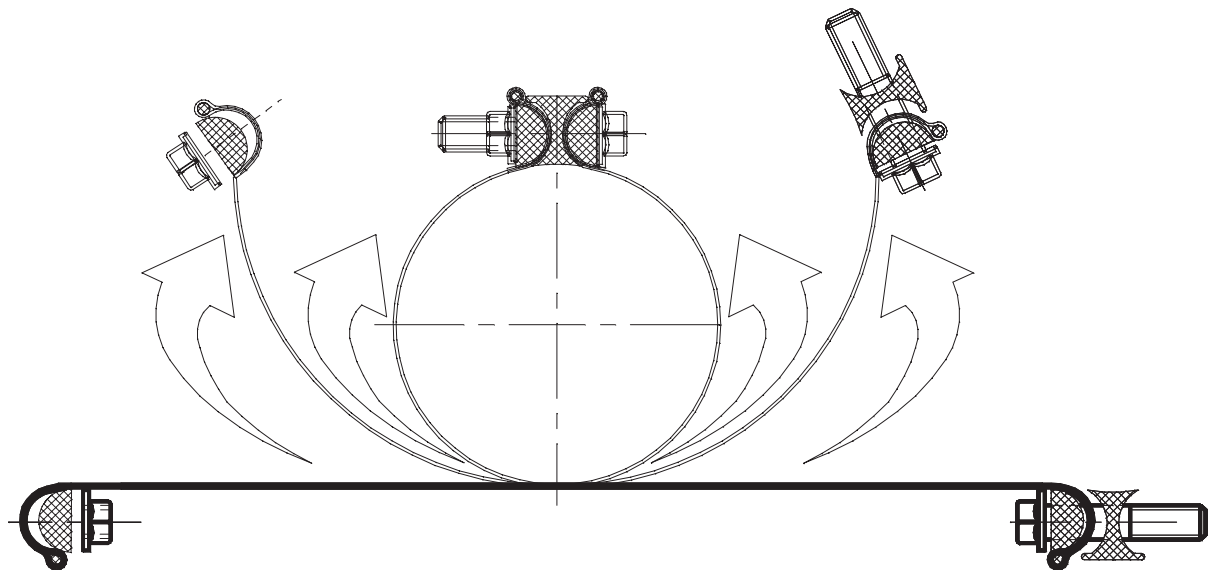
Ce collier vient serrer sur le plus gros diamètre des deux tuyaux emboîtés (voir colonne " capacité standard ")  
PAS DE SERRAGE SUR LE DIAMETRE NOMINAL

| Ø NOMINAL |       | CAPACITES STANDARDS | POIDS | REFERENCES | CODES INTERNES |
|-----------|-------|---------------------|-------|------------|----------------|
| "         | mm    |                     |       |            |                |
| 2,25      | 63,5  | 66 à 69             | 0,21  | 268-4125   | 63675          |
| 3         | 76,2  | 79 à 82             | 0,23  | 268-4130   | 61826          |
|           | 80,0  | 83 à 86             | 0,23  | 268-4131   | 63676          |
| 3,5       | 88,9  | 92 à 95             | 0,25  | 268-4135   | 61827          |
| 4         | 101,6 | 104 à 107           | 0,26  | 268-4140   | 61828          |
|           | 110,0 | 113 à 116           | 0,28  | 268-4143   | 63677          |
| 4,5       | 114,3 | 118 à 121           | 0,28  | 268-4145   | 63678          |
| 5         | 127,0 | 129 à 132           | 0,29  | 268-4150   | 63679          |



## ARTICLE K

### JOINTS DE RECOUVREMENT EN INOX LIVRE EN BANDES PLATES, NON PREFORMEES



| Ø NOMINAL "A" |       | LARGEUR | POIDS | REFERENCES | CODES INTERNES |
|---------------|-------|---------|-------|------------|----------------|
| "             | mm    | mm      | kg    |            |                |
| 2             | 50,8  | 75      | 0,35  | 268-3520   | 62381          |
| 2,25          | 57,15 | 75      | 0,35  | 268-3522   | 62382          |
| 2,5           | 63,5  | 75      | 0,35  | 268-3525   | 62383          |
| 2,75          | 69,85 | 75      | 0,36  | 268-3527   | 62384          |
| 3             | 76,2  | 75      | 0,36  | 268-3530   | 61812          |
| 3,25          | 82,55 | 75      | 0,37  | 268-3532   | 62385          |
| 3,5           | 88,9  | 75      | 0,37  | 268-3535   | 61813          |
| 4             | 101,6 | 75      | 0,37  | 268-3540   | 61814          |
| 4,5           | 114,3 | 75      | 0,40  | 268-3545   | 61815          |
| 5             | 127   | 75      | 0,40  | 268-3550   | 61816          |
| 5,5           | 139,7 | 75      | 0,40  | 268-3555   | 62386          |
| 6             | 152,4 | 75      | 0,44  | 268-3560   | 62387          |
| 8             | 203,2 | 75      | 0,50  | 268-3580   | 63828          |
| 10            | 254   | 75      | 0,52  | 268-3610   | 63829          |

#### ARTICLE A APPLICATIONS MULTIPLES :

A ) FIXATION DE TUYAUX EMBOITES (Ø extérieur dans Ø intérieur)

B ) FIXATION DE 2 TUYAUX DE Ø EXTERIEUR (A) IDENTIQUES POSITIONNES EN BOUT A BOUT.

C ) FIXATION DE 2 TUYAUX DE Ø INTERIEUR (A) IDENTIQUES POSITIONNES EN BOUT A BOUT.

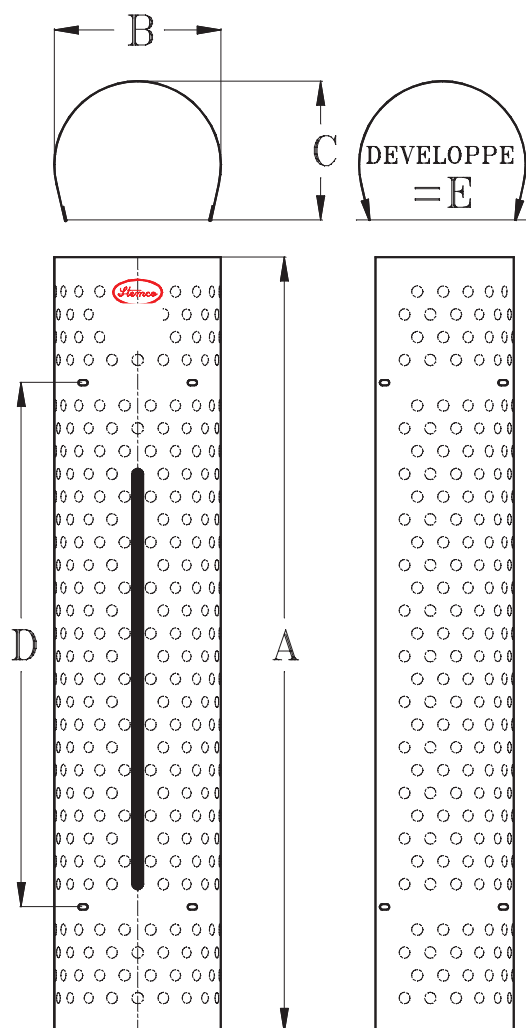
**EXEMPLE:** JONCTION DE DEUX TUYAUX FLEXIBLES ENTRE EUX AVEC UN MANCHON DE 10 CMS A L'INTERIEUR

**IMPORTANT:** LE JOINT DOIT ETRE CORRECTEMENT CENTRE SUR LES DEUX PIECES A CONNECTER.

## ARTICLE L

### GRILLES PARE CHALEUR INOX 430

POUR SILENCIEUX DE Ø DE CORPS COMPRIS ENTRE 178 ET 280mm



**POIGNEE DE MAINTIEN (OPTION)**  
 MATIERE : TUBE INOX POLI BRILLANT  
 DIMENSIONS: Ø20mm longueur 700 mm hors tout  
**REFERENCE A COMMANDER : 258-0996**  
 CODE INTERNE : 61760  
 POIDS : 0.400 kg  
 UTILISABLE AVEC LES REF: 212-0980  
 / 212-0995 / 212-0856 / 212-0986  
 212-1002

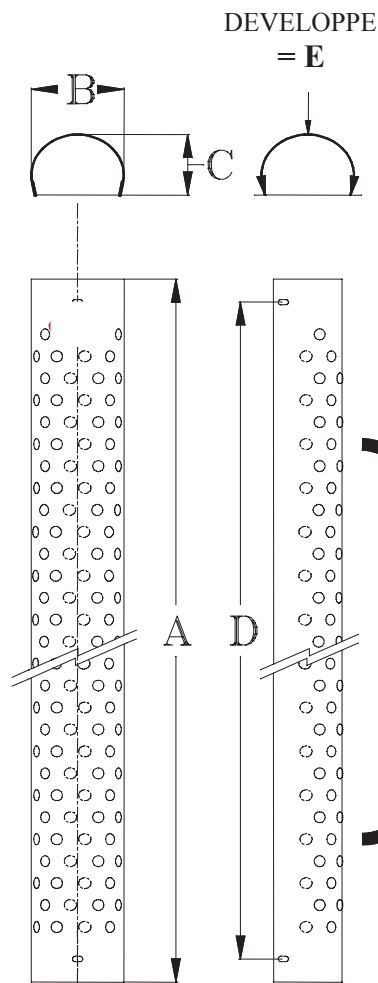
| POUR Ø DE SILENCIEUX  | A      | B   | C   | D                 | E   | POIDS<br>kgs | REFERENCES            | CODES INTERNES | REF DE BRACELETS COMPATIBLES                           |
|-----------------------|--------|-----|-----|-------------------|-----|--------------|-----------------------|----------------|--|
|                       | mètres | mm  | mm  | mm                | mm  |              |                       |                |  |
| De 178 mm<br>à 254 mm | 1,25   | 250 | 165 | 875<br>735<br>595 | 450 | 4,45         | <b>212-0980</b>       | 61662          | 210-8002 / 210-0990<br>210-0991 / 210-0992<br>210-0993 |
| De 178 mm<br>à 280 mm | 0,46   | 265 | 230 | 230               | 635 | 2,0          | <b>212-9121</b>       | 63861          | 210-0895 / 210-0900<br>210-1280 / 210-9121             |
| De 178 mm<br>à 280 mm | 1,25   | 275 | 225 | 870               | 635 | 5,8          | <b>212-0995</b>       | 61668          |  |
| De 178 mm<br>à 280 mm | 0,460  | 275 | 275 | 385               | 635 | 3,0          | <b>212-0803</b>       | 63542          |  |
| <b>265mm</b>          | 1,25   | 300 | 225 | 870               | 635 | 5,8          | <b>212-1382INOX *</b> |                | <b>210-1265</b>  |

\* Grille pour silencieux Inox poli brillant 190-1382INOX ( Ø corps = 265mm)

Les côtes B et C sont adaptables aux différents diamètres de bracelets disponibles.  
 Les dimensions communiquées sont celles de l'article en position de base.

# ARTICLE L

## GRILLES PARE CHALEUR INOX POUR TUYAUX DE DIAMETRES COMPRIS ENTRE 89 ET 152 mm



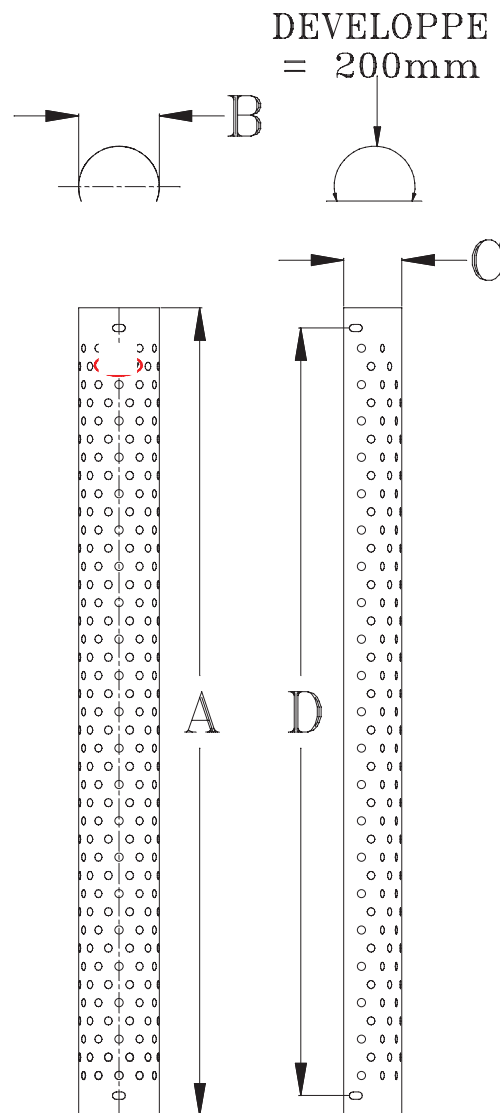
**POIGNEE DE MAINTIEN (OPTION)**  
 MATIERE : TUBE INOX POLI BRILLANT  
 DIMENSIONS : Ø20 mm .longueur 700mm hors tout.  
**REFERENCE A COMMANDER : 258-0996**  
 CODE INTERNE : 61760  
 POIDS : 0.400 kg  
 UTILISABLE AVEC LES REF :212-0986  
 212-0856 /212-0587 / 212-1002

| POUR Ø DE<br>TUYAUX  | A     | B   | C   | D     | E   | POIDS<br>kgs | REFERENCES      | CODES    | REF DE BRACELETS<br>COMPATIBLES  |
|----------------------|-------|-----|-----|-------|-----|--------------|-----------------|----------|--|
|                      | mètre | mm  | mm  | mètre | mm  |              |                 | INTERNES |  |
| De 89 mm<br>à 152 mm | 0,42  | 145 | 105 | 0,27  | 300 | 1,05         | <b>212-0854</b> | 62084    | 210-0018 (Ø 88,9 mm)<br>210-0888 (Ø 101,6 mm)<br>210-0945 (Ø 114 mm)<br>210-0889 (Ø 127 mm)<br>210-0960 (Ø 152 mm) |
|                      | 0,80  | 145 | 105 | 0,42  | 300 | 2,00         | <b>212-0855</b> | 62085    |  |
|                      | 1,22  | 145 | 105 | 1,14  | 300 | 2,93         | <b>212-0986</b> | 61666    |  |
|                      | 1,45  | 145 | 105 | 1,37  | 300 | 3,02         | <b>212-0857</b> | 63816    |  |
|                      | 1,68  | 145 | 105 | 1,60  | 300 | 4,20         | <b>212-0856</b> | 62086    |  |
| <b>152 mm</b>        | 1,22  | 145 | 105 | 0,875 | 385 | 2,90         | <b>212-1002</b> | 29047    | 210-0010 (Ø 152 mm)  |

**Les côtes B et C sont adaptables aux différents diamètres de bracelets disponibles.  
 Les dimensions communiquées sont celles de l'article en position de base.**

# ARTICLE L

## GRILLES PARE CHALEUR INOX POUR TUYAUX DE DIAMETRES COMPRIS ENTRE 50 ET 89 mm

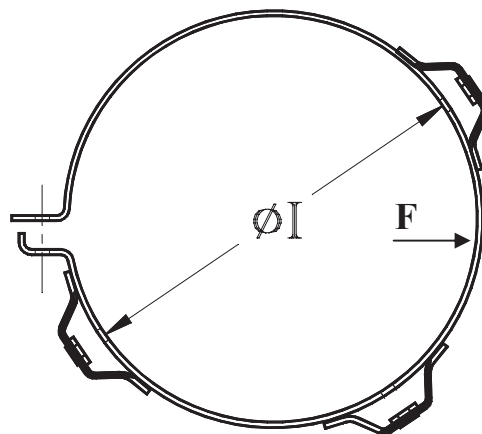


| POUR Ø DE TUYAUX | A      | B   | C  | D      | POIDS | REFERENCES      | CODES INTERNES | REF DE BRACELETS COMPATIBLES           |
|------------------|--------|-----|----|--------|-------|-----------------|----------------|--|
|                  | mètres | mm  | mm | mètres | kgs   |                 |                |  |
| DE 50 à 89 mm    | 0,49   | 110 | 67 | 0,44   | 0,68  | <b>212-0974</b> | 63543          | 210-0920 (50,8mm)<br>210-0925 (63,5mm) |
|                  | 1      | 110 | 67 | 0,95   | 1,36  | <b>212-0975</b> | 62089          | 210-0930 (76,2mm)<br>210-0935 (88,9mm) |
|                  | 1,5    | 110 | 67 | 1,45   | 2,03  | <b>212-0976</b> | 62090          |  |

Les côtes B et C sont adaptables aux différents diamètres de bracelets disponibles  
Les dimensions communiquées sont celles de l'article en position de base.

# ARTICLE N

## BRACELETS DE FIXATION 3 POINTS POUR GRILLES PARE CHALEUR /APPLICATION SILENCIEUX



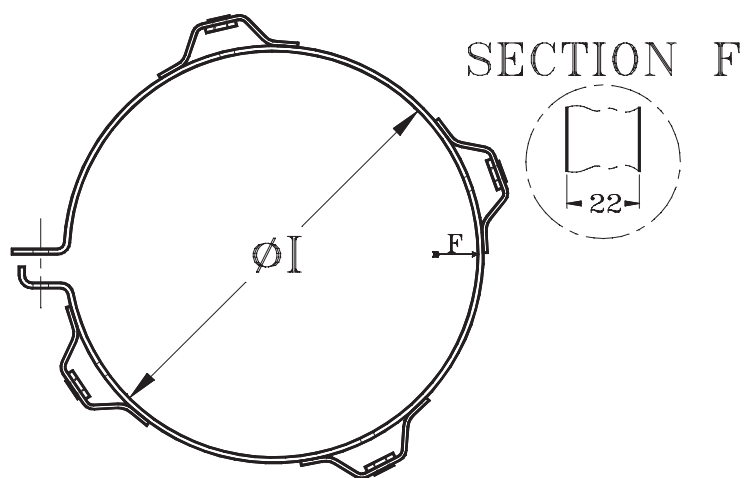
### SECTION F



| Ø I DE FIXATION |     | POIDS<br>kg | REFERENCES | MATIERE | CODES<br>INTERNES | APPLICATION<br>SUR GRILLE REF.         |
|-----------------|-----|-------------|------------|---------|-------------------|--|
| "               | mm  |             |            |         |                   |  |
| 7               | 177 | 0,49        | 210-8002   | CHROME  | 61770             | 212-0980 / 212-0983<br><br>( Page 26 ) |
| 8               | 203 | 0,54        | 210-0990   | CHROME  | 61765             |  |
| 8,5             | 216 | 0,57        | 210-0991   | CHROME  | 61766             |  |
| 9               | 230 | 0,61        | 210-0992   | CHROME  | 61767             |  |
| 10              | 254 | 0,64        | 210-0993   | CHROME  | 61768             |  |

# ARTICLE N

## BRACELETS DE FIXATION 4 POINTS POUR GRILLES PARE CHALEUR /APPLICATION SILENCIEUX

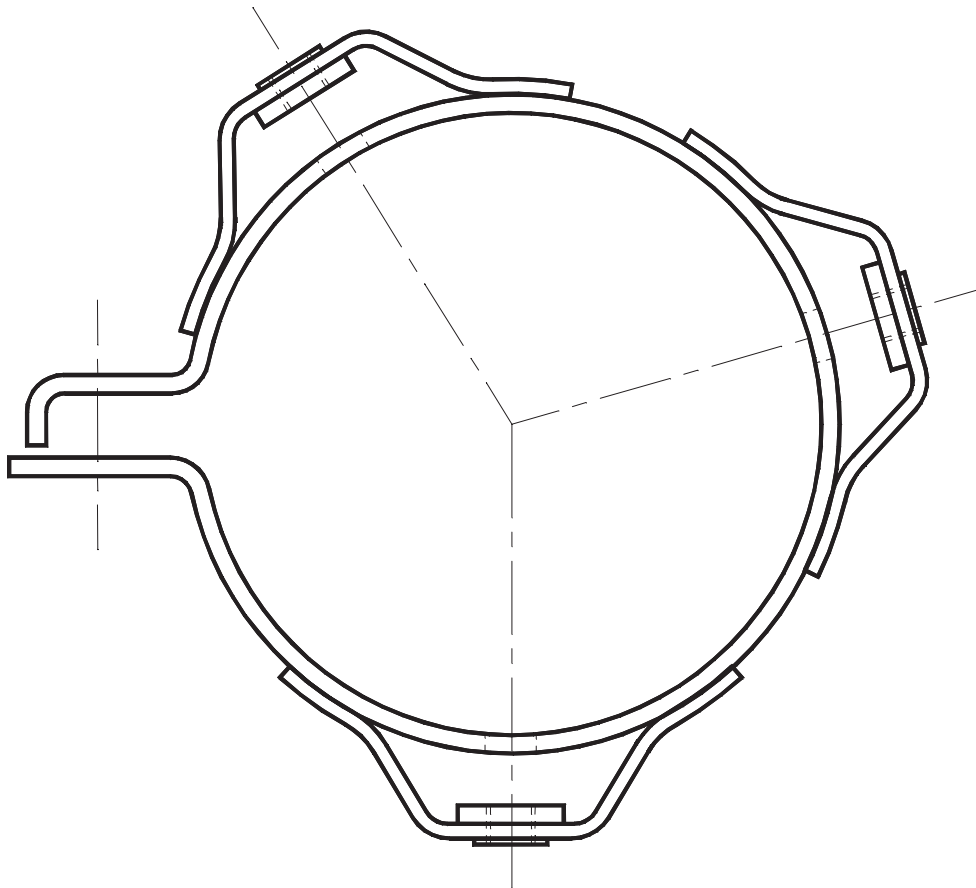


| Ø I DE FIXATION |     | POIDS<br>kg | REFERENCES | MATIERES  | CODES<br>INTERNES | APPLICATION<br>SUR GRILLE REF.               |
|-----------------|-----|-------------|------------|-----------|-------------------|--|
| "               | mm  |             |            |           |                   |  |
| 7               | 177 | 0,56        | 210-9121   | INOX      | 63862             | 212-0995 / 212-0803<br>212-9121<br>(Page 26) |
| 9               | 230 | 0,63        | 210-0895   | GALVANISE | 63535             |  |
| 10              | 254 | 0,62        | 210-0900   | GALVANISE | 63536             |  |
| 11              | 280 | 0,70        | 210-1280   | INOX      | 63538             |  |

# ARTICLE N

## BRACELETS DE FIXATION 3 POINTS

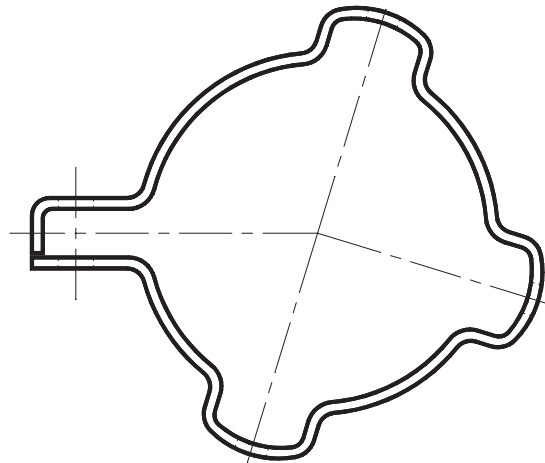
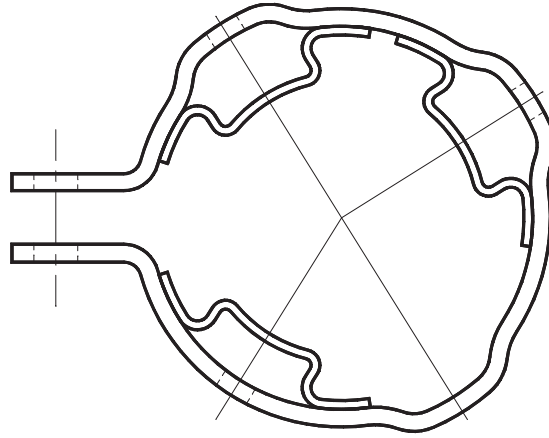
POUR GRILLES PARE CHALEUR /APPLICATION TUYAUTERIES VERTICALES  
DE Ø 89mm à 152mm.



| Ø I DE FIXATION |       | POIDS<br>kg | REFERENCES | MATIERES  | CODES<br>INTERNES | APPLICATION<br>SUR GRILLE REF. |
|-----------------|-------|-------------|------------|-----------|-------------------|--------------------------------|
| "               | mm    |             |            |           |                   |                                |
| 3,5             | 88,9  | 0,32        | 210-0018   | CHROME    | 35714             | 212-0854 / 212-0855            |
| 4               | 101,6 | 0,37        | 210-0888   | GALVANISE | 61655             | 212-0986 / 212-0856            |
| 4,5             | 114,3 | 0,30        | 210-0945   | INOX      | 63537             | 212-0857                       |
| 5               | 127,0 | 0,41        | 210-0889   | GALVANISE | 61764             |                                |
| 6               | 152,4 | 0,5         | 210-0960   | INOX      |                   | ( Page 27)                     |
| 6               | 152,4 | 0,50        | 210-0010   | CHROME    | 35348             | 212-1002 uniquement            |

# ARTICLE N

## BRACELETS DE FIXATION POUR GRILLES PARE CHALEUR APPLICATION TUYAUTERIES VERTICALES DE Ø 50.8mm à 89mm.



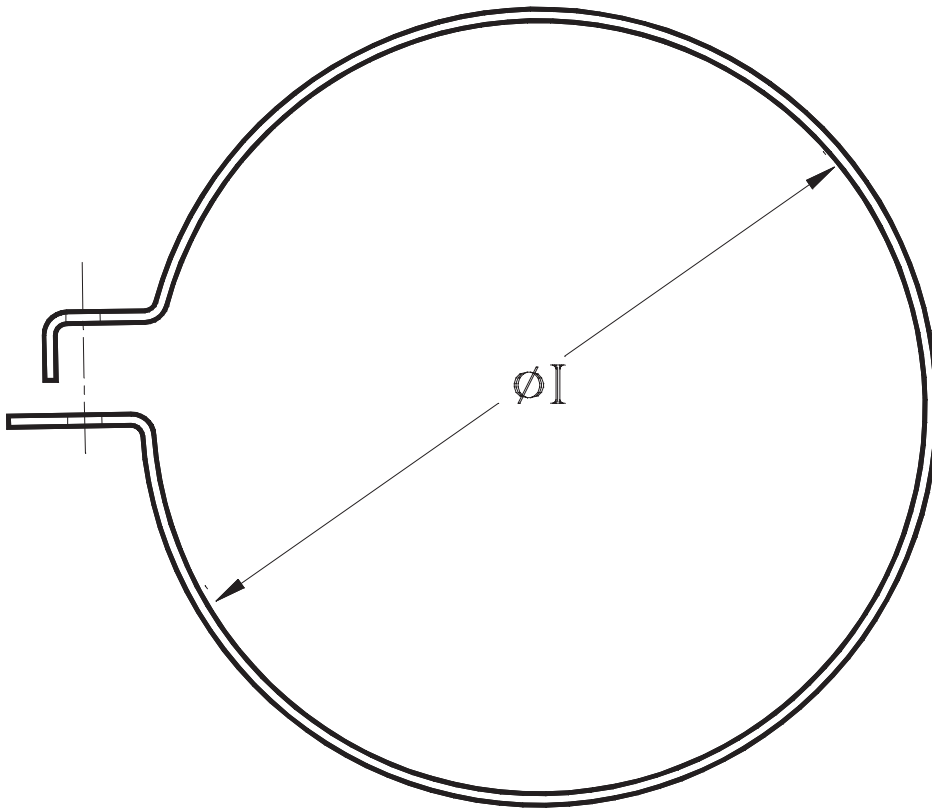
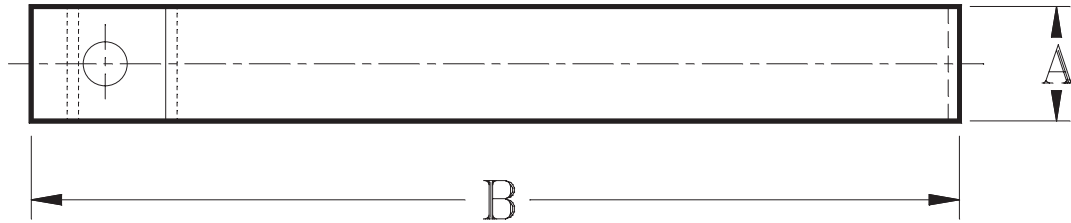
| Ø I DE FIXATION |      | POINTS DE<br>FIXATION | POIDS<br>kg | REFERENCES      | CODES<br>INTERNES | APPLICATION     |
|-----------------|------|-----------------------|-------------|-----------------|-------------------|-----------------|
| "               | mm   |                       |             |                 |                   | SUR GRILLE REF. |
| 2               | 50,8 | 3                     | 0,41        | <b>210-0920</b> | 62073             | 212-0974        |
| 2,5             | 63,5 | 3                     | 0,45        | <b>210-0925</b> | 62074             | 212-0975        |
| 3               | 76,2 | 3                     | 0,20        | <b>210-0930</b> | 62075             | 212-0976        |
| 3,5             | 88,9 | 3                     | 0,32        | <b>210-0935</b> | 62076             | ( Page 28 )     |



## ARTICLE N

### BRACELETS DE FIXATION POUR SILENCIEUX.

(En acier peint , noir ou gris suivant arrivages.)

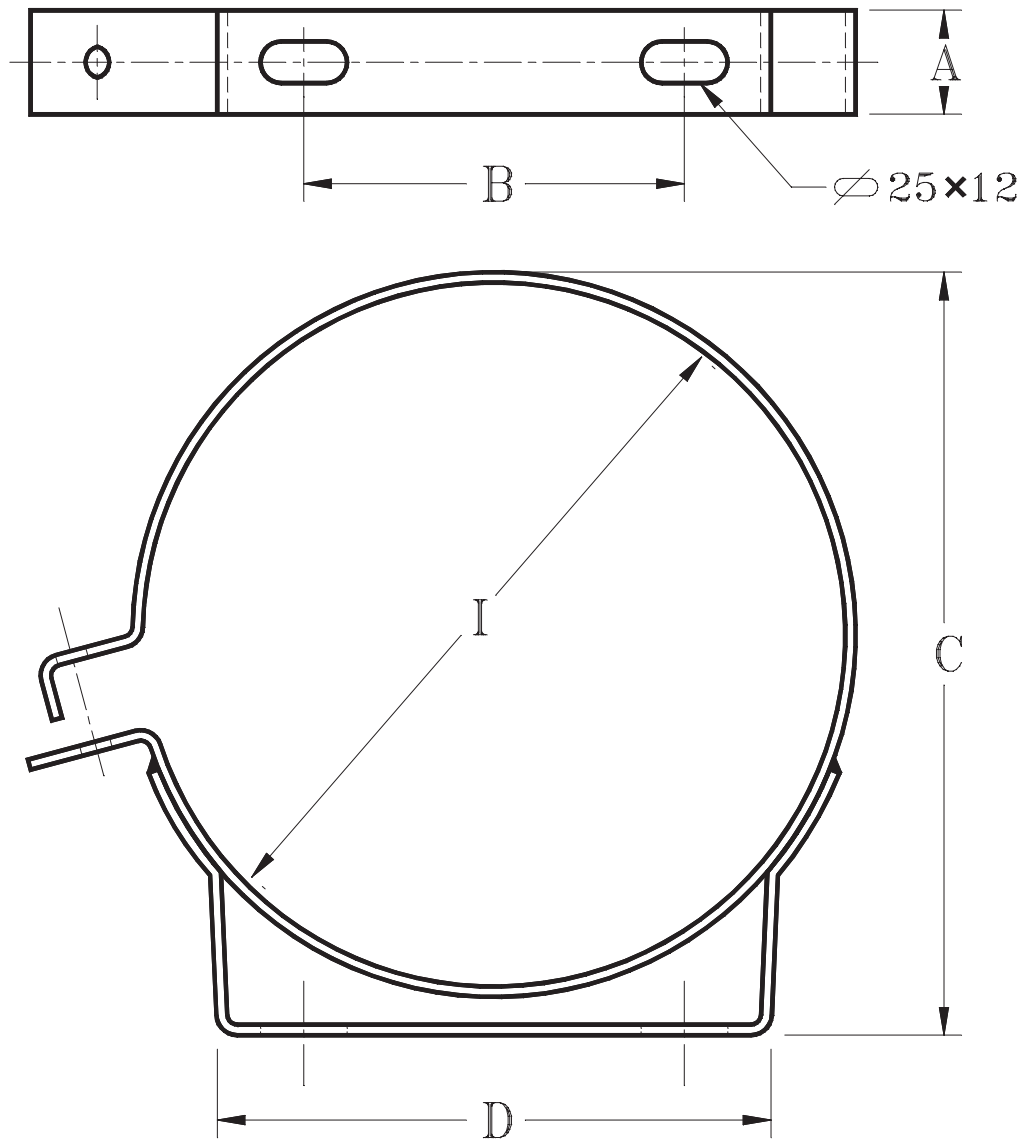


| $\varnothing I$ DE FIXATION |       | A  | B   | EPAIS.. | POIDS | REFERENCES | CODES INTERNES |
|-----------------------------|-------|----|-----|---------|-------|------------|----------------|
| "                           | mm    | mm | mm  | mm      | kgs   |            |                |
| 6                           | 152,4 | 30 | 190 | 3       | 0,40  | 210-0146   | 61649          |
| 7                           | 177,8 | 40 | 218 | 3       | 0,60  | 210-0153   | 61650          |
| 8                           | 203,2 | 40 | 245 | 3       | 0,68  | 210-0161   | 61651          |
| 9                           | 228,6 | 40 | 275 | 4       | 0,99  | 210-0180   | 61653          |
| 10                          | 254,0 | 40 | 295 | 4       | 1,10  | 210-0338   | 61654          |
| 11                          | 279,4 | 40 | 320 | 4       | 1,21  | 210-0380   | 63532          |

## ARTICLE N

### BRACELETS DE FIXATION POUR SILENCIEUX.

(En acier peint , noir ou gris suivant arrivages.)

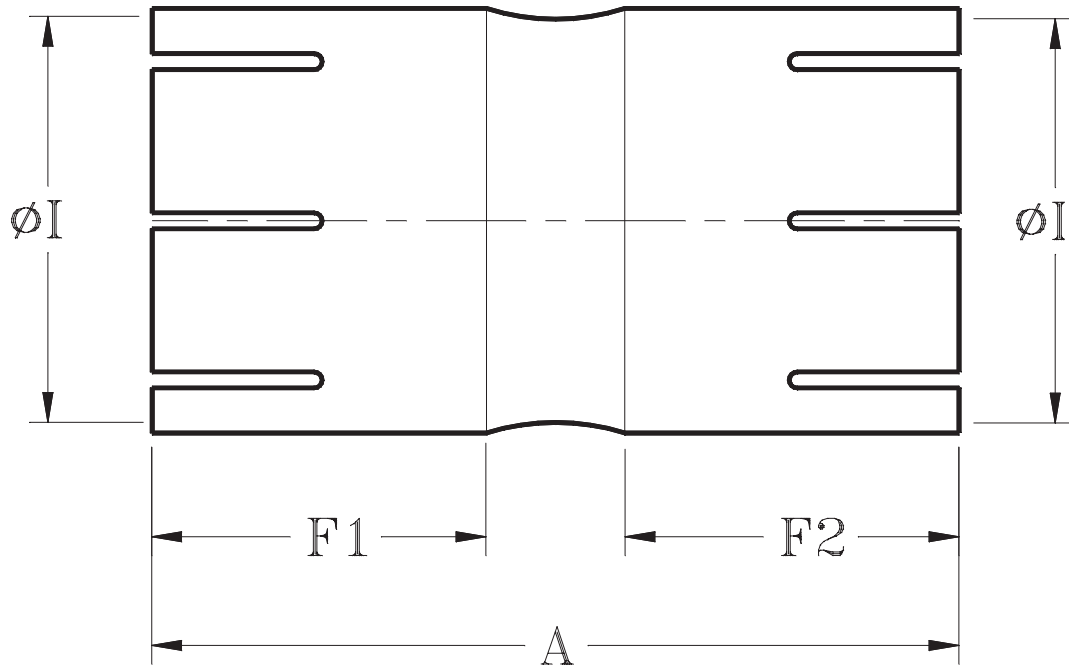


| Ø I DE FIXATION |       | A  | B   | C   | D   | EPAIS.. | POIDS | REFERENCES | CODES INTERNES |
|-----------------|-------|----|-----|-----|-----|---------|-------|------------|----------------|
| "               | mm    | mm | mm  | mm  | mm  | mm      | kgs   |            |                |
| 7               | 177,8 | 40 | 110 | 210 | 135 | 3       | 0,84  | 210-0070   | 63525          |
| 8               | 203,2 | 40 | 110 | 230 | 160 | 3       | 0,99  | 210-0080   | 63527          |
| 8,5             | 216,0 | 40 | 110 | 245 | 160 | 3,8     | 1,44  | 210-0085   |                |
| 9               | 228,6 | 40 | 110 | 265 | 160 | 4       | 1,37  | 210-0090   | 63529          |
| 10              | 254,0 | 40 | 110 | 295 | 160 | 4       | 1,46  | 210-0100   | 63530          |
| 12              | 305,0 | 40 | 190 | 350 | 260 | 4       | 1,52  | 210-0120   | 63531          |

# ARTICLE 0

## CONNECTEURS FEMELLE / FEMELLE

EN ACIER ALUMINE (Permet l'assemblage de deux diamètres mâles identiques)

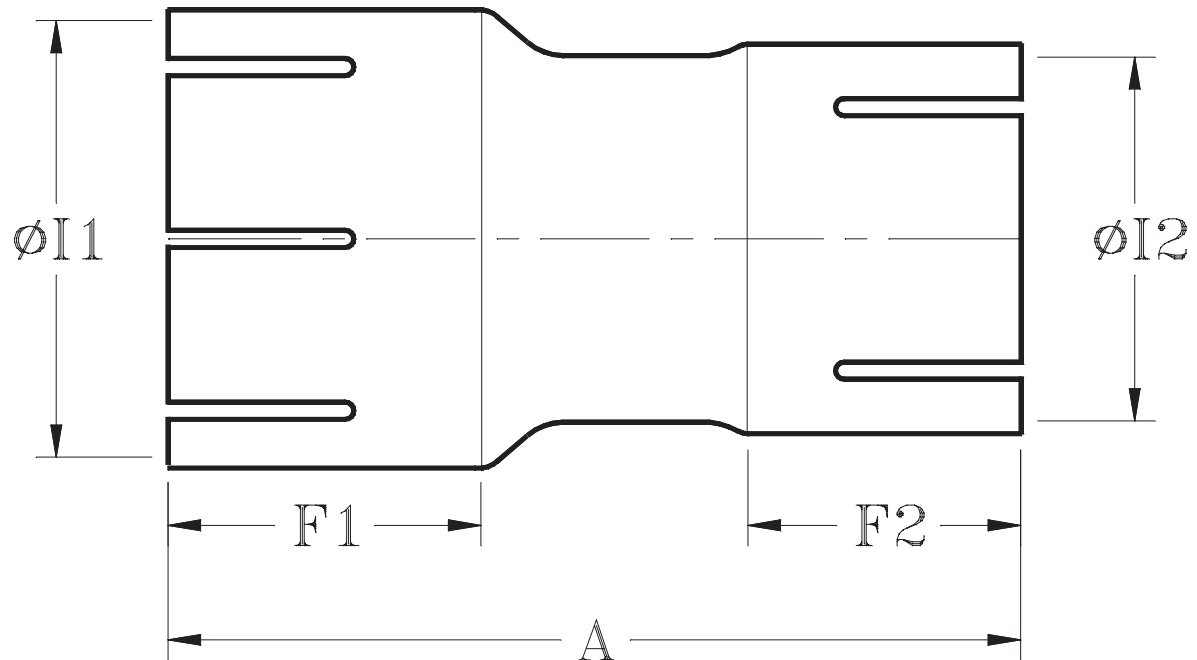


| Ø I (INT) |              | A   | F1 | F2 | POIDS | REFERENCES      | CODES INTERNES |
|-----------|--------------|-----|----|----|-------|-----------------|----------------|
| "         | mm           | mm  | mm | mm | kg    |                 |                |
| 2         | <b>50,8</b>  | 150 | 50 | 50 | 0,29  | <b>201-0005</b> | 61106          |
| 2,5       | <b>63,5</b>  | 152 | 50 | 50 | 0,36  | <b>201-0031</b> | 61108          |
| 3         | <b>76,2</b>  | 152 | 62 | 62 | 0,43  | <b>201-0014</b> | 61107          |
| 3,5       | <b>88,9</b>  | 152 | 62 | 62 | 0,50  | <b>201-0041</b> | 61109          |
| 4         | <b>101,6</b> | 152 | 62 | 62 | 0,61  | <b>201-0061</b> | 61110          |
| 4,5       | <b>114,3</b> | 152 | 62 | 62 | 0,69  | <b>201-2372</b> | 63517          |
| 5         | <b>127,0</b> | 152 | 62 | 62 | 0,72  | <b>201-0069</b> | 61111          |
| 6         | <b>152,4</b> | 152 | 70 | 70 | 0,95  | <b>201-0114</b> | 41557          |

( Pour tout autres diamètres ou longueurs spécifiques , nous consulter )

# ARTICLE 0

## REDUCTEURS / AUGMENTATEURS FEMELLE/FEMELLE. ACIER ALUMINE

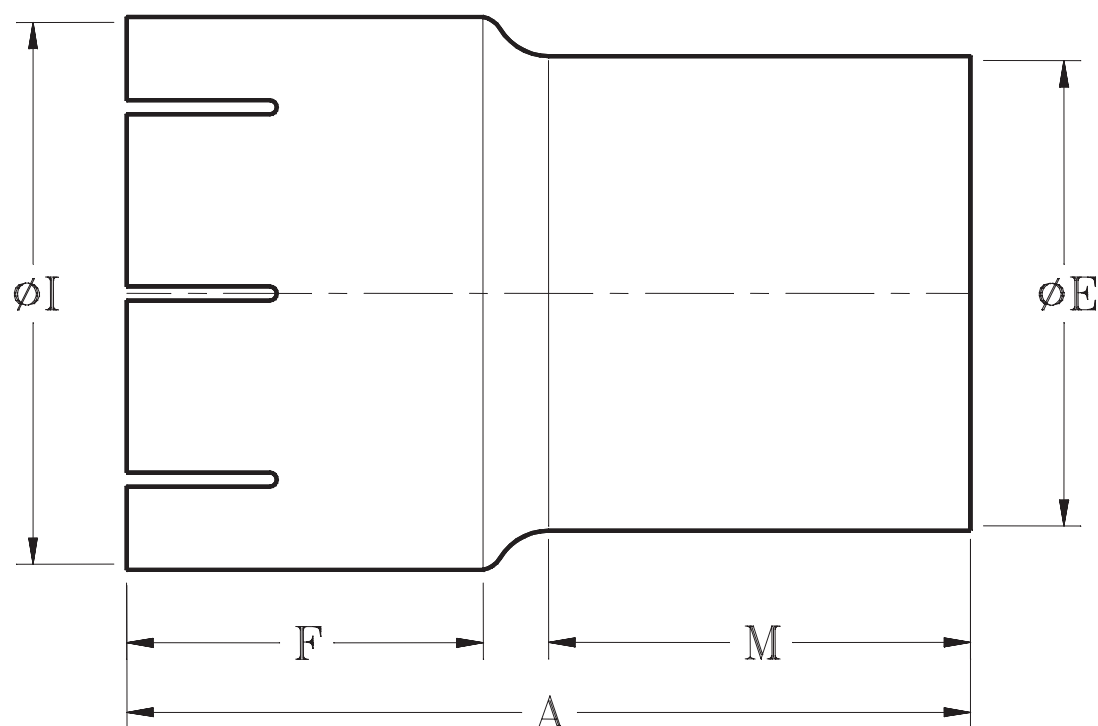


| Ø I 1 (INT) |       | Ø I 2 (INT) |       | A   | F1 | F2 | POIDS | REFERENCES | CODES INTERNES |
|-------------|-------|-------------|-------|-----|----|----|-------|------------|----------------|
| "           | mm    | "           | mm    | mm  | mm | mm | kg    |            |                |
| 2,25        | 57,2  | 2           | 50,8  | 130 | 55 | 55 | 0,3   | 203-0181   | 61143          |
| 3           | 76,2  | 2,5         | 63,5  | 147 | 57 | 47 | 0,39  | 203-0202   | 41973          |
| 3           | 76,2  | 2,75        | 69,9  | 152 | 60 | 52 | 0,42  | 203-1274   | 41687          |
| 3,5         | 88,9  | 3           | 76,2  | 152 | 57 | 47 | 0,48  | 203-0208   | 41981          |
| 4           | 101,6 | 3           | 76,2  | 152 | 50 | 50 | 0,48  | 203-0401   | 41989          |
| 4           | 101,6 | 3,5         | 88,9  | 152 | 60 | 60 | 0,53  | 203-0212   | 41894          |
|             | 108,0 | 4           | 101,6 | 152 | 60 | 60 | 0,62  | 299-2374   | 62466          |
|             | 110,0 | 4           | 101,6 | 158 | 60 | 60 | 0,60  | 203-8003   | 61155          |
| 4,5         | 114,3 | 4           | 101,6 | 152 | 60 | 60 | 0,62  | 299-2375   | 62467          |
| 5           | 127,0 | 4           | 101,6 | 152 | 60 | 60 | 0,68  | 203-0213   | 41898          |
| 5           | 127,0 |             | 110,0 | 152 | 60 | 60 | 0,68  | 203-8004   | 63834          |
| 5           | 127,0 | 4,5         | 114,3 | 152 | 60 | 60 | 0,69  | 203-1280   | 41879          |
| 6           | 152,4 | 5           | 127,0 | 152 | 60 | 60 | 0,7   | 203-0214   | 41998          |

( Pour tout autres diamètres ou longueurs spécifiques , nous consulter )

## ARTICLE O

### REDUCTEURS / AUGMENTATEURS FEMELLE/MALE ACIER ALUMINE

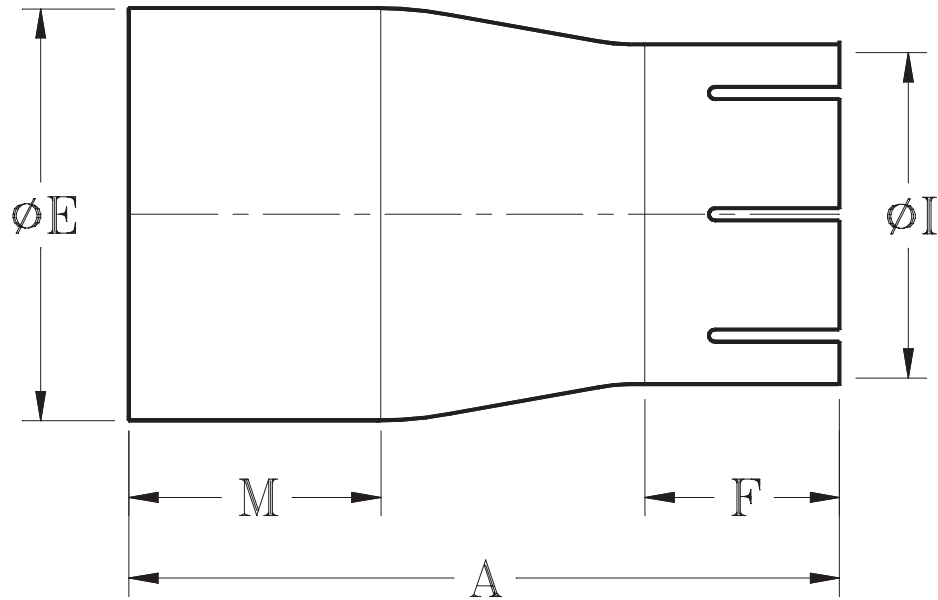


| Ø I (INT) |              | Ø E (EXT) |              | A   | F  | M   | POIDS | REFERENCES      | CODES INTERNES |
|-----------|--------------|-----------|--------------|-----|----|-----|-------|-----------------|----------------|
| "         | mm           | "         | mm           | mm  | mm | mm  | kg    |                 |                |
| 3         | <b>76,2</b>  | 2,75      | <b>70,0</b>  | 150 | 70 | 70  | 0,4   | <b>255-0998</b> | 63641          |
|           | <b>80,0</b>  | 3         | <b>76,2</b>  | 156 | 70 | 70  | 0,45  | <b>255-8023</b> | 63642          |
| 3,5       | <b>88,9</b>  | 3         | <b>76,2</b>  | 170 | 70 | 90  | 0,46  | <b>255-8157</b> | 61483          |
| 4         | <b>101,6</b> | 3         | <b>76,2</b>  | 180 | 50 | 75  | 0,57  | <b>255-0002</b> | 41563          |
| 4         | <b>101,6</b> | 3,5       | <b>88,9</b>  | 152 | 60 | 65  | 0,54  | <b>255-8162</b> | 61484          |
|           | <b>108,0</b> | 4         | <b>101,6</b> | 160 | 70 | 70  | 0,70  | <b>255-8009</b> | 61461          |
| 4,5       | <b>114,3</b> | 3,5       | <b>88,9</b>  | 200 | 75 | 110 | 0,82  | <b>255-8012</b> | 64043          |
| 4,5       | <b>114,3</b> | 4         | <b>101,6</b> | 160 | 70 | 70  | 0,72  | <b>255-8008</b> | 61460          |
|           | <b>120,0</b> | 5         | <b>127,0</b> | 160 | 70 | 75  | 0,73  | <b>299-1734</b> | 60505          |
| 5         | <b>127,0</b> | 4         | <b>101,6</b> | 152 | 60 | 50  | 0,66  | <b>255-8168</b> | 41909          |
| 5,5       | <b>139,7</b> | 4         | <b>101,6</b> | 180 | 70 | 80  | 0,70  | <b>240-0750</b> | 63893          |
| 5,5       | <b>139,7</b> | 4,5       | <b>114,3</b> | 180 | 70 | 80  | 0,70  | <b>240-0751</b> | 64009          |
| 5,5       | <b>139,7</b> | 5         | <b>127,0</b> | 152 | 55 | 75  | 0,79  | <b>299-2373</b> | 62465          |
|           | <b>146,0</b> | 5         | <b>127,0</b> | 152 | 60 | 60  | 0,79  | <b>299-1570</b> | 63900          |
| 6         | <b>152,4</b> | 5         | <b>127,0</b> | 152 | 50 | 60  | 0,79  | <b>255-0003</b> | 41997          |

( Pour tout autres diamètres ou longueurs spécifiques , nous consulter )

# ARTICLE O

## REDUCTEURS / AUGMENTATEURS MALE/FEMELLE ACIER ALUMINE

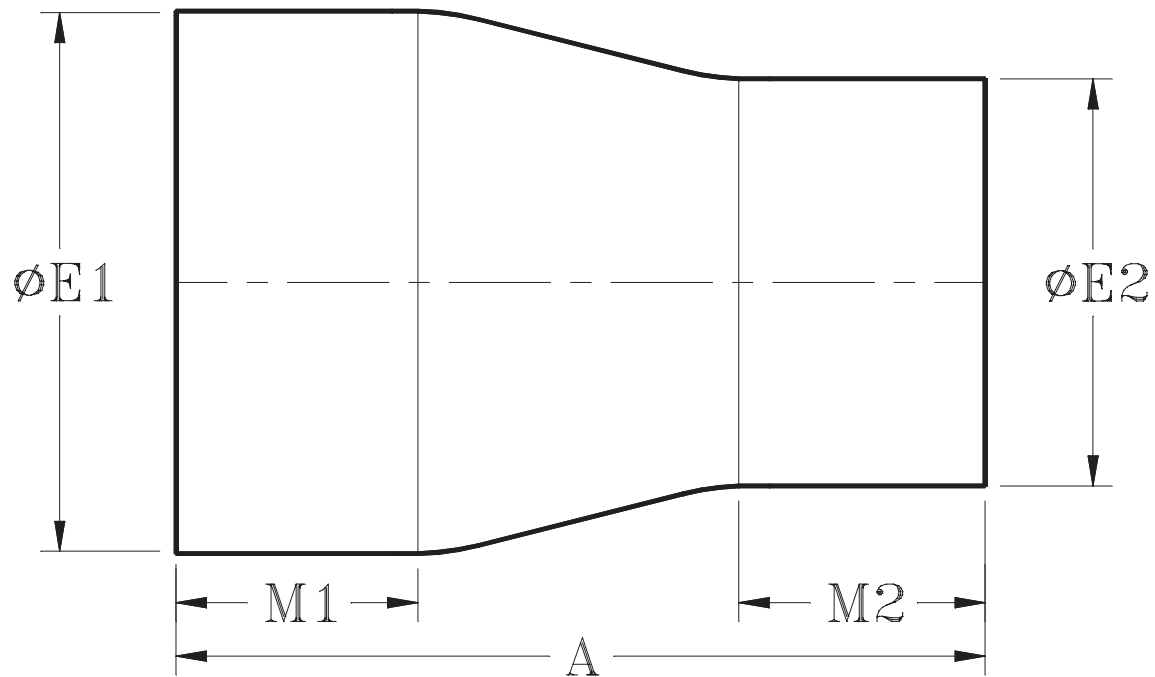


| Ø E (EXT) |       | Ø I (INT) |       | A   | M  | F  | POIDS<br>Kg | REFERENCES | CODES<br>INTERNES |
|-----------|-------|-----------|-------|-----|----|----|-------------|------------|-------------------|
| "         | mm    | "         | mm    | mm  | mm | mm |             |            |                   |
| 2,5       | 63,5  | 2         | 50,8  | 156 | 90 | 55 | 0,44        | 255-0004   | 41960             |
| 3         | 76,2  | 2         | 50,8  | 152 | 55 | 50 | 0,41        | 299-1389   | 61501             |
| 3         | 76,2  | 2,5       | 63,5  | 152 | 80 | 55 | 0,44        | 255-0152   | 41972             |
| 3         | 76,2  | 2,75      | 69,85 | 152 | 90 | 50 | 0,44        | 255-0898   | 61456             |
| 3,5       | 88,9  | 3         | 76,2  | 156 | 60 | 60 | 0,46        | 255-0157   | 61453             |
| 4         | 101,6 | 3         | 76,2  | 152 | 50 | 50 | 0,50        | 255-4030   | 41988             |
| 4         | 101,6 |           | 80    | 174 | 70 | 55 | 0,58        | 255-8011   | 61462             |
| 4         | 101,6 | 3,5       | 88,9  | 152 | 60 | 60 | 0,53        | 255-0162   | 61754             |
|           | 111   | 4         | 101,6 | 124 | 45 | 60 | 0,50        | 299-1569   | 61504             |
| 4,5       | 114,3 | 4         | 101,6 | 160 | 65 | 65 | 0,64        | 255-8015   | 61466             |
| 5         | 127   | 4         | 101,6 | 150 | 60 | 60 | 0,68        | 255-0168   | 61454             |
| 5         | 127   | 4,5       | 114,3 | 152 | 60 | 60 | 0,71        | 255-0904   | 41786             |

( Pour tout autres diamètres ou longueurs spécifiques , nous consulter )

# ARTICLE O

## REDUCTEURS / AUGMENTATEURS MALE/MALE. ACIER ALUMINE

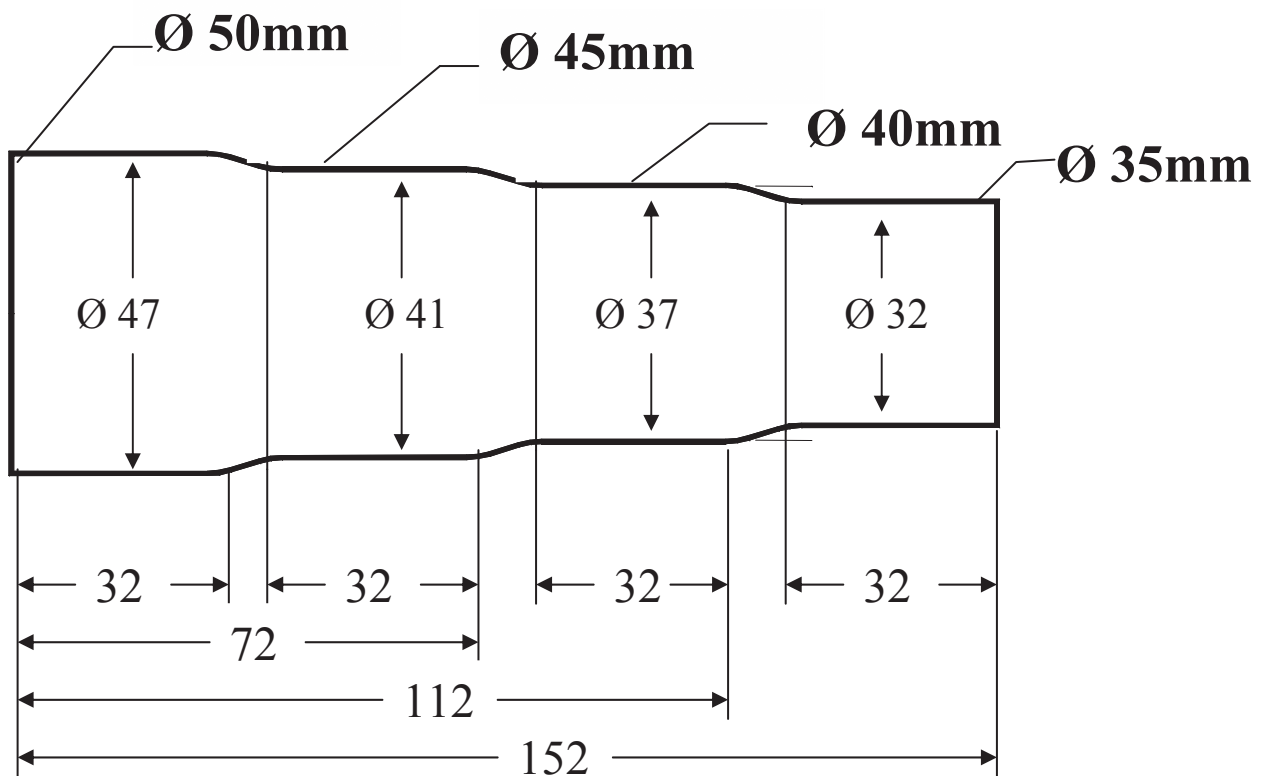


| Ø E1 (EXT) |       | Ø E2 (EXT) |       | A   | M1 | M2 | POIDS | REFERENCES | CODES INTERNES |
|------------|-------|------------|-------|-----|----|----|-------|------------|----------------|
| "          | mm    | "          | mm    | mm  | mm | mm | kg    |            |                |
|            | 60    |            | 50    | 110 | 50 | 50 | 0,25  | 240-0002   |                |
| 2,5        | 63,5  |            | 50    | 70  | 10 | 50 | 0,2   | 240-0003   |                |
| 3          | 76,2  | 2,75       | 69,9  | 152 | 60 | 82 | 0,38  | 240-0998   | 62287          |
| 3          | 76,2  | 2          | 50,8  | 152 | 50 | 70 | 0,41  | 240-8006   | 62288          |
| 3          | 76,2  | 2,2        | 56,0  | 170 | 75 | 70 | 0,40  | 299-1390   | 63799          |
| 3          | 76,2  | 2,5        | 63,5  | 158 | 65 | 76 | 0,45  | 240-8002   | 61385          |
| 3          | 76,2  |            | 64,8  | 165 | 70 | 70 | 0,50  | 240-8003   | 64018          |
| 3          | 76,2  |            | 69,0  | 165 | 70 | 70 | 0,50  | 240-8004   | 64019          |
| 3,5        | 88,9  | 3          | 76,2  | 152 | 70 | 70 | 0,39  | 240-0997   | 62286          |
|            | 110,0 | 4          | 101,6 | 160 | 75 | 75 | 0,65  | 240-0752   | 64017          |
| 4          | 101,6 | 3          | 76,2  | 180 | 60 | 90 | 0,52  | 240-0860   | 61382          |
| 4          | 101,6 | 3,5        | 88,9  | 165 | 70 | 70 | 0,72  | 240-0861   |                |
| 4,5        | 114,3 | 3,5        | 88,9  | 200 | 75 | 75 | 0,95  | 240-0862   |                |
| 4,5        | 114,3 | 4          | 101,6 | 160 | 60 | 85 | 0,65  | 240-8005   | 61387          |
| 5          | 127,0 |            | 82,0  | 182 | 75 | 40 | 0,70  | 299-1765   | 61508          |
| 5          | 127,0 | 4          | 101,6 | 152 | 60 | 80 | 0,65  | 240-0749   | 61730          |
| 5          | 127,0 | 4,5        | 114,3 | 152 | 60 | 70 | 0,71  | 240-0866   | 41845          |
| 6          | 152,4 | 4          | 101,6 | 152 | 60 | 57 | 0,95  | 240-0285   | 41844          |
| 6          | 152,4 | 5          | 127   | 160 | 60 | 85 | 0,95  | 240-0865   | 41515          |

( Pour tout autres diamètres ou longueurs spécifiques , nous consulter )

# ARTICLE 0

REDUCTEUR / AUGMENTATEUR. MALE/MALE.



REFERENCE : 240-0999

CODE INTERNE : 63594

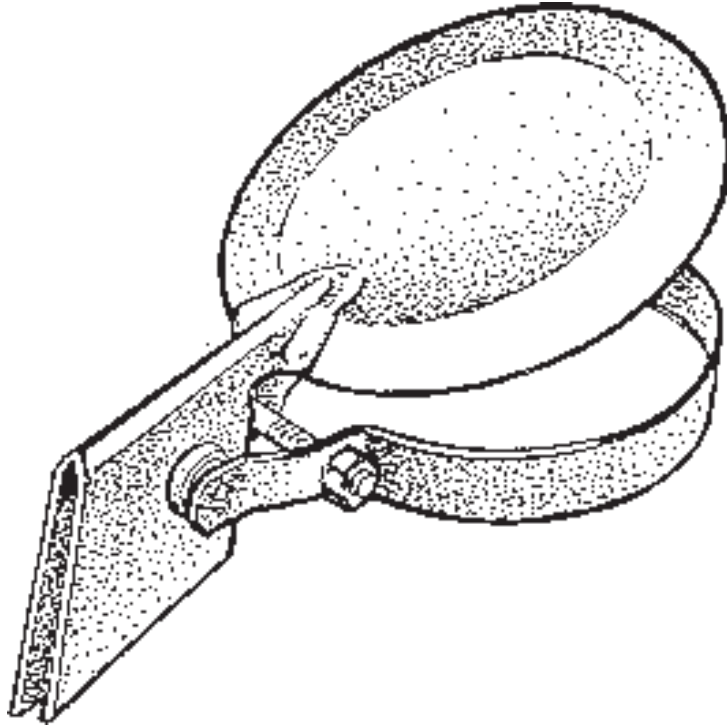
POIDS : 0.29 kg



# ARTICLE R

## CLAPETS ANTI PLUIE

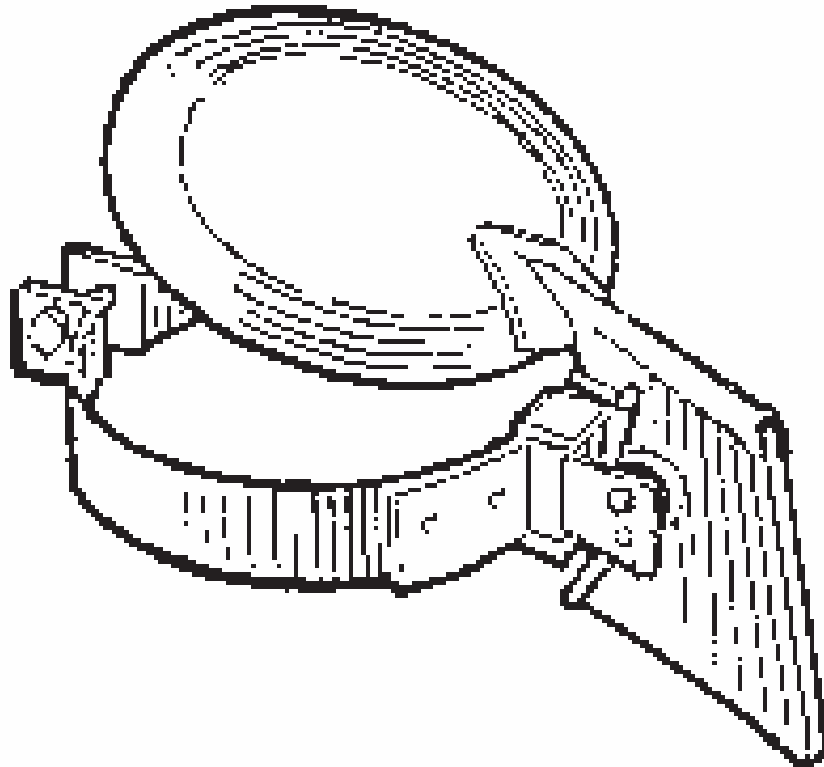
MODELE STANDARD Sans Bague Anti-Vibratoire



| Ø NOMINAL |               | CAPACITE STANDARD | POIDS | REFERENCES      | CODES INTERNES |
|-----------|---------------|-------------------|-------|-----------------|----------------|
| "         | mm            | mm                | kg    |                 |                |
| 1,5       | <b>38,10</b>  | 38 à 40           | 0,17  | <b>202-8016</b> | 62030          |
| 2         | <b>50,80</b>  | 50 à 52           | 0,35  | <b>202-0001</b> | 61120          |
| 2,25      | <b>57,15</b>  | 57 à 59           | 0,35  | <b>202-0006</b> | 61121          |
| 2,5       | <b>63,50</b>  | 63 à 65           | 0,38  | <b>202-0012</b> | 61122          |
| 2,75      | <b>69,85</b>  | 69 à 71           | 0,41  | <b>202-0022</b> | 61123          |
| 3         | <b>76,20</b>  | 76 à 78           | 0,42  | <b>202-0083</b> | 61124          |
| 3,5       | <b>88,90</b>  | 89 à 91           | 0,46  | <b>202-0108</b> | 61125          |
| 3,75      | <b>95,25</b>  | 95 à 97           | 0,51  | <b>202-0399</b> | 61130          |
| 4         | <b>101,60</b> | 101 à 103         | 0,56  | <b>202-0134</b> | 61126          |
| 4,5       | <b>114,30</b> | 114 à 116         | 0,61  | <b>202-0384</b> | 61128          |
| 5         | <b>127,00</b> | 127 à 129         | 0,66  | <b>202-0144</b> | 61127          |
| 6         | <b>152,40</b> | 152 à 154         | 0,75  | <b>202-0385</b> | 61129          |
| 6,5       | <b>165,10</b> | 165 à 167         | 0,80  | <b>202-8011</b> | 62028          |

## ARTICLE R

### CLAPETS ANTI PLUIE MODELE SILENCIEUX (adaptables \*)



| Ø NOMINAL | CAPACITE       | POIDS | ADAPTABLE | MATIERE | REFERENCES      | CODES INTERNES |
|-----------|----------------|-------|-----------|---------|-----------------|----------------|
| "         | STANDARD EN mm | kg    | JUSQU'A:  |         |                 |                |
| 1,875     | 45 à 48        | 0,28  | 52        | ALUMINE | <b>202-8015</b> | 62029          |
| 2         | 50 à 52        | 0,36  | 56        | ALUMINE | <b>202-8017</b> | 61139          |
| 2,25      | 57 à 59        | 0,38  | 62        | ALUMINE | <b>202-8022</b> | 62032          |
| 2,5       | 63 à 65        | 0,38  | 70        | ALUMINE | <b>202-8018</b> | 61140          |
| 2,75      | 69 à 71        | 0,41  | 76        | ALUMINE | <b>202-8021</b> | 62031          |
| 3         | 76 à 78        | 0,43  | 85        | ALUMINE | <b>202-0404</b> | 61131          |
| 3         | 76 à 78        | 0,48  | 85        | CHROME  | <b>202-0413</b> | 64020          |
| 3,5       | 89 à 91        | 0,46  | 95        | ALUMINE | <b>202-0405</b> | 61132          |
| 3,5       | 89 à 91        | 0,53  | 95        | CHROME  | <b>202-0414</b> | 62024          |
| 4         | 101 à 103      | 0,57  | 110       | ALUMINE | <b>202-0406</b> | 61133          |
| 4         | 101 à 103      | 0,58  | 110       | CHROME  | <b>202-0415</b> | 62025          |
| 4,5       | 114 à 116      | 0,62  | 120       | ALUMINE | <b>202-8019</b> | 61141          |
| 4,5       | 114 à 116      | 0,65  | 120       | CHROME  | <b>202-0416</b> | 61629          |
| 5         | 127 à 129      | 0,64  | 135       | ALUMINE | <b>202-0407</b> | 61134          |
| 5         | 127 à 129      | 0,66  | 135       | CHROME  | <b>202-0417</b> | 61137          |
| 5,5       | 140 à 142      | 0,70  | 148       | ALUMINE | <b>202-8024</b> | 62033          |
| 6         | 152 à 154      | 0,82  | 156       | ALUMINE | <b>202-8023</b> | 61142          |

**NOTA** :L'adaptation est rendue possible :

- (1) - en utilisant une visserie plus longue
- (2) En écartant le bracelet sur sa face avant et en modifiant la position des 2 pattes retours " porte visseries "

ARTICLR2

Page : 45

## ARTICLE R

### CLAPETS INDUSTRIELS GROS DIAMETRES (Peints en gris ou noir suivant arrivages)

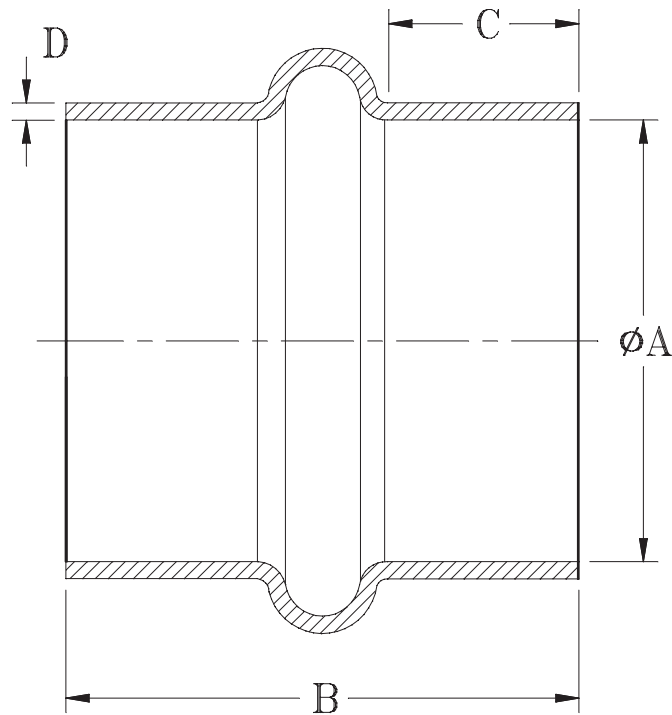


| <b>Ø NOMINAL</b> | <b>CAPACITE</b>       | <b>POIDS</b> | <b>REFERENCES</b> | <b>CODES INTERNES</b> |
|------------------|-----------------------|--------------|-------------------|-----------------------|
| <b>"</b>         | <b>STANDARD EN mm</b> | <b>kgs</b>   |                   |                       |
|                  | <b>150</b>            | 1,52         | <b>202-0049</b>   | <b>63519</b>          |
| 6,5              | <b>165</b>            | 1,61         | <b>202-0048</b>   | 62021                 |
| 7,5              | <b>191</b>            | 1,72         | <b>202-0052</b>   | 62022                 |
| 8                | <b>203</b>            | 1,82         | <b>202-0045</b>   | 62018                 |
| 8,5              | <b>215</b>            | 1,88         | <b>202-0046</b>   | 62019                 |
| 9                | <b>228</b>            | 1,92         | <b>202-0059</b>   | 63520                 |
| 9,5              | <b>241</b>            | 2,04         | <b>202-0047</b>   | 62020                 |
|                  | <b>250</b>            | 2,15         | <b>202-0029</b>   | 63518                 |
| 10               | <b>254</b>            | 2,22         | <b>202-0030</b>   | 63855                 |
| 10,5             | <b>267</b>            | 2,37         | <b>202-0031</b>   | 62017                 |
| 12,6             | <b>320</b>            | 2,74         | <b>202-0043</b>   | 62023                 |

Possibilité de réalisation dans tout autre diamètre par quantité mini de 25 pièces

## ARTICLE S

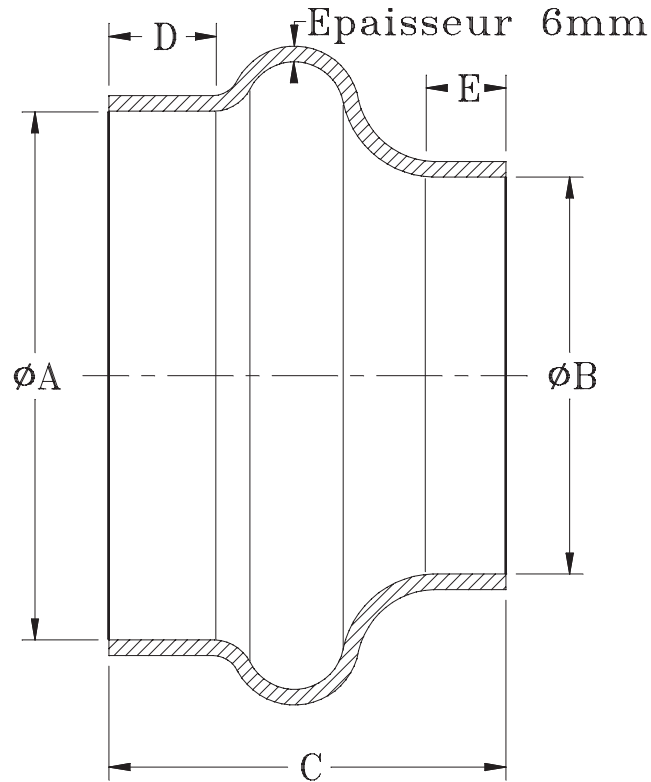
### MANCHONS CONNECTEURS EN CAOUTCHOUC POUR ADMISSION D'AIR



| Ø NOMINAL A |              | B   | C  | D  | POIDS | REFERENCES      | CODES INTERNES |
|-------------|--------------|-----|----|----|-------|-----------------|----------------|
| "           | mm           | mm  | mm | mm | kg    |                 |                |
| 3           | <b>76,2</b>  | 133 | 44 | 6  | 0,25  | <b>236-0477</b> | 61220          |
| 3,5         | <b>88,9</b>  | 133 | 44 | 6  | 0,36  | <b>236-0479</b> | 62261          |
| 4           | <b>101,6</b> | 133 | 44 | 6  | 0,40  | <b>236-0315</b> | 36183          |
| 5           | <b>127,0</b> | 152 | 57 | 6  | 0,57  | <b>236-0317</b> | 36184          |
| 5,5         | <b>139,7</b> | 152 | 54 | 6  | 0,53  | <b>236-0325</b> | 36185          |
| 6           | <b>152,4</b> | 178 | 70 | 6  | 0,72  | <b>236-0330</b> | 36186          |
| 7           | <b>177,8</b> | 178 | 63 | 6  | 0,85  | <b>236-0478</b> | 36187          |
| 8           | <b>203,2</b> | 127 | 38 | 6  | 0,97  | <b>236-1267</b> | 62262          |

## ARTICLE S

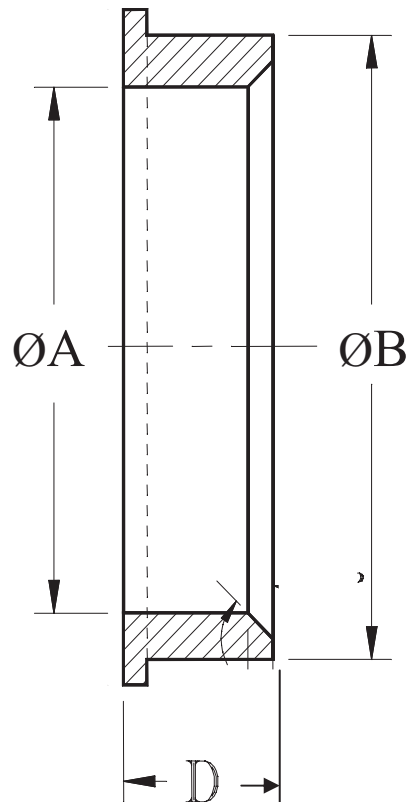
### MANCHONS REDUCTEURS EN CAOUTCHOUC POUR ADMISSION D'AIR



| Ø NOMINAL A |              | Ø NOMINAL B |              | C   | D  | E  | POIDS | REFERENCES      | CODES INTERNES |
|-------------|--------------|-------------|--------------|-----|----|----|-------|-----------------|----------------|
| "           | mm           | "           | mm           | mm  | mm | mm | kg    |                 |                |
| 3,5         | <b>88,9</b>  | 3           | <b>76,2</b>  | 132 | 50 | 50 | 0,20  | <b>237-1320</b> | 62267          |
| 5           | <b>127,0</b> | 4           | <b>101,6</b> | 146 | 44 | 38 | 0,49  | <b>237-0885</b> | 36189          |
| 5,5         | <b>139,7</b> | 5           | <b>127,0</b> | 150 | 50 | 50 | 0,53  | <b>237-0886</b> | 61725          |
| 6           | <b>152,4</b> | 5           | <b>127,0</b> | 152 | 51 | 48 | 0,61  | <b>237-0887</b> | 36194          |
| 6           | <b>152,4</b> | 4           | <b>101,6</b> | 150 | 45 | 50 | 0,57  | <b>237-6040</b> |                |
| 6           | <b>152,4</b> | 5,5         | <b>139,7</b> | 152 | 51 | 51 | 0,61  | <b>237-0888</b> | 36196          |
| 7           | <b>177,8</b> | 5           | <b>127,0</b> | 180 | 65 | 60 | 0,82  | <b>237-0569</b> | 61371          |
| 7           | <b>177,8</b> | 5,5         | <b>139,7</b> | 180 | 67 | 62 | 0,85  | <b>237-1322</b> | 62268          |
| 7           | <b>177,8</b> | 6           | <b>152,4</b> | 150 | 51 | 51 | 0,8   | <b>237-1323</b> | 61373          |
| 8           | <b>203,2</b> | 6           | <b>152,4</b> | 152 | 38 | 35 | 0,92  | <b>237-1265</b> | 62265          |
| 8           | <b>203,2</b> | 7           | <b>177,8</b> | 152 | 38 | 37 | 0,75  | <b>237-1266</b> | 62266          |

## ARTICLE S

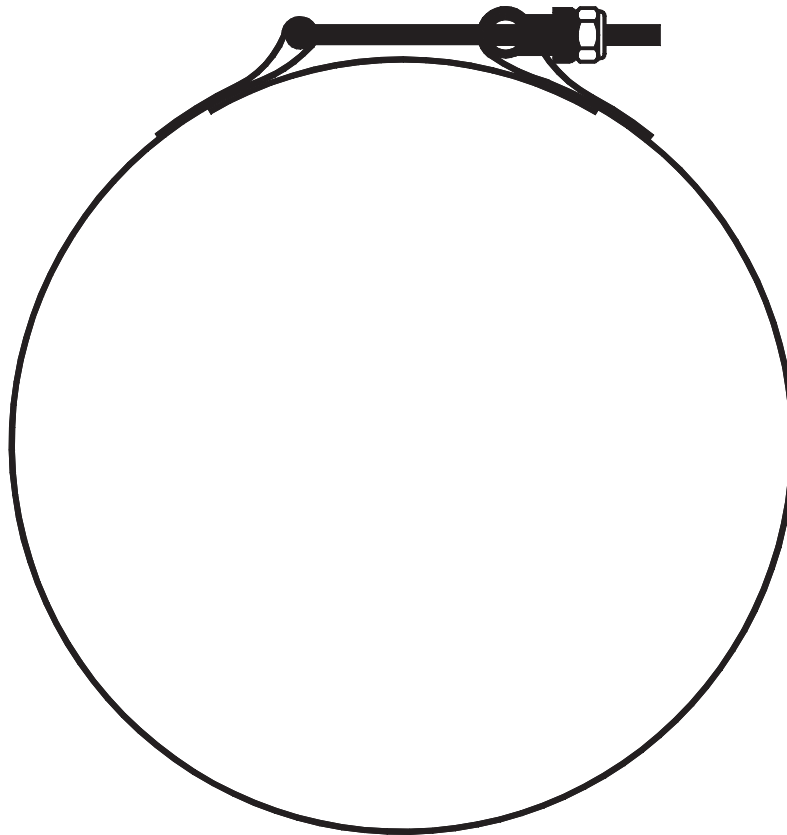
### BAGUES DE REDUCTIONS EN CAOUTCHOUC POUR ADMISSION D'AIR



| Ø NOMINAL "B" |              | Ø NOMINAL "A" |              | D  | POIDS | REFERENCES      | CODES INTERNES |
|---------------|--------------|---------------|--------------|----|-------|-----------------|----------------|
| "             | mm           | "             | mm           | mm | kg    |                 |                |
| 5             | <b>127,0</b> | 4,5           | <b>114,3</b> | 38 | 0,10  | <b>247-1325</b> | 62317          |
| 5             | <b>127,0</b> | 4             | <b>101,6</b> | 38 | 0,23  | <b>237-0450</b> | 61722          |
| 5,5           | <b>139,7</b> | 5             | <b>127,0</b> | 38 | 0,14  | <b>237-0555</b> | 62263          |
| 6             | <b>152,4</b> | 5             | <b>127,0</b> | 38 | 0,27  | <b>237-0560</b> | 61723          |
| 6             | <b>152,4</b> | 5,5           | <b>139,7</b> | 38 | 0,16  | <b>247-1328</b> | 62319          |

## ARTICLE S

### COLLIERS DE SERRAGE EN ACIER INOXYDABLE POUR CONNECTEURS & REDUCTEURS EN CAOUTCHOUC



**ATTENTION :**  
LE DIAMETRE  
INTERIEUR  
REEL DES  
COLLIERS EST  
CALCULE POUR  
TENIR  
COMPTE DE  
L'EPAISSEUR  
DES ARTICLES  
CAOUTCHOUC  
FOURNIS DANS  
CE CATALOGUE.

| Ø NOMINAL |       | REFERENCES | CODES INTERNES |
|-----------|-------|------------|----------------|
| "         | mm    |            |                |
| 3         | 76,2  | 241-0603   | 36203          |
| 3,5       | 88,9  | 241-0604   | 36202          |
| 4         | 101,6 | 241-0307   | 36204          |
| 4,5       | 114,3 | 241-W001   | 63599          |
| 5         | 127,0 | 241-0309   | 36205          |
| 5,5       | 139,7 | 241-0312   | 36201          |
| 6         | 152,4 | 241-0321   | 36206          |
| 7         | 177,8 | 241-0605   | 36207          |
| 8         | 203,2 | 241-1270   | 36208          |

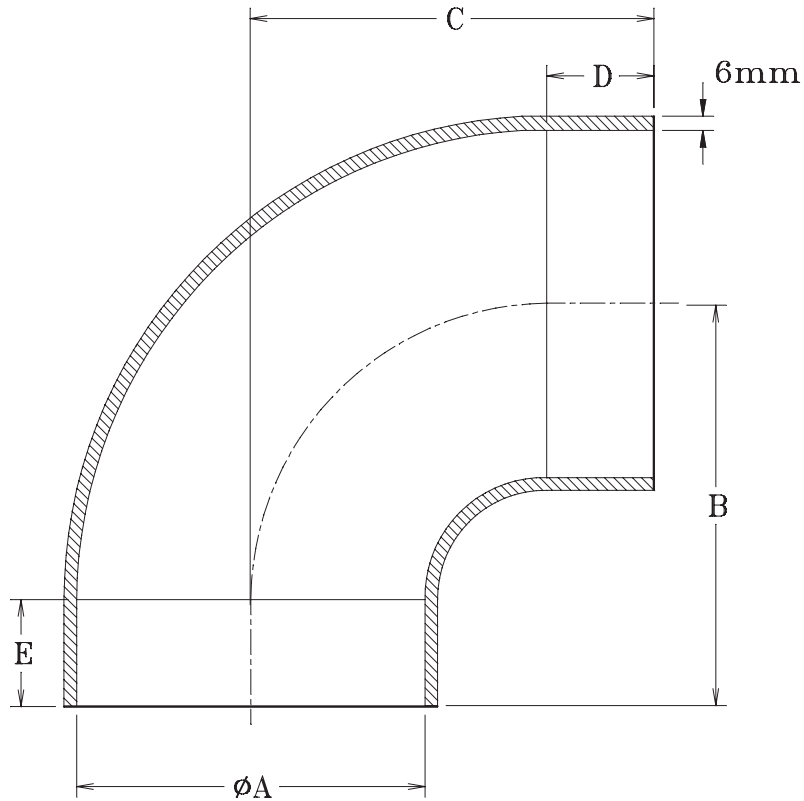
Le Ø nominal indiqué dans ce tableau représente le diamètre intérieur de l'article caoutchouc destiné à recevoir le collier de serrage .

**EXEMPLE :**

Le connecteur 76.2mm (236-0477 page 43) reçoit un tube de Ø 76.2mm et est fixé avec le collier 241- 0603.

# ARTICLE S

## COUDES 90° CAOUTCHOUC / ADMISSION D'AIR

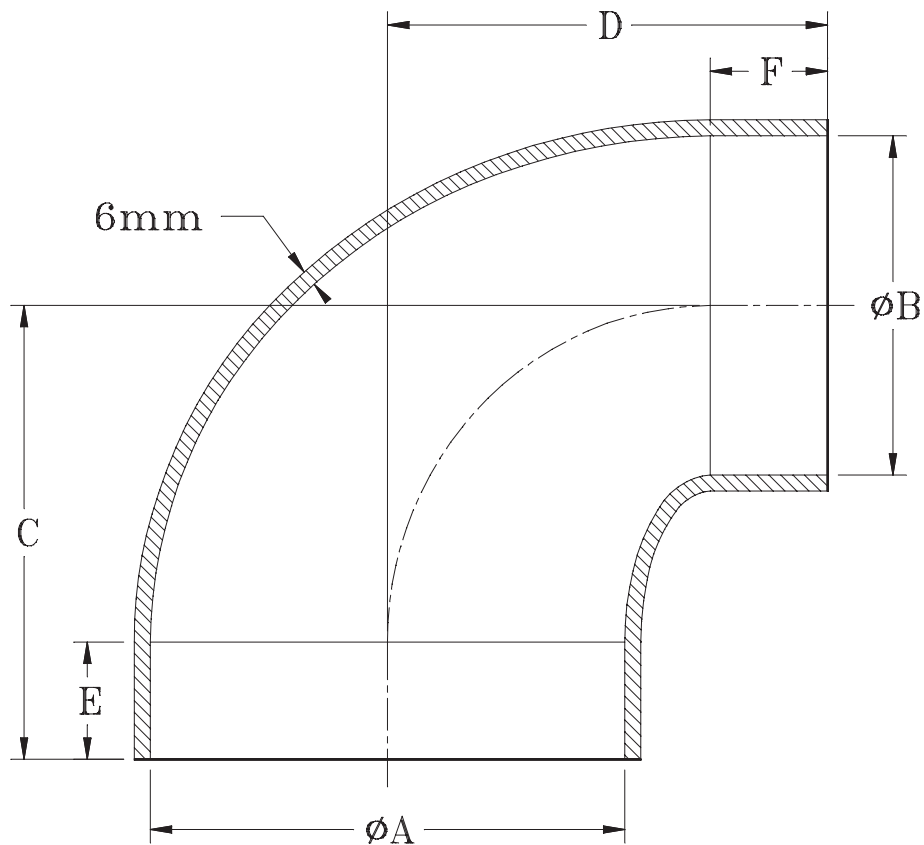


| Ø NOMINAL "A" |              | B   | C   | D  | E  | POIDS | REFERENCES      | CODES INTERNES |
|---------------|--------------|-----|-----|----|----|-------|-----------------|----------------|
| "             | mm           | mm  | mm  | mm | mm | kgs   |                 |                |
| 3             | <b>76,2</b>  | 82  | 82  | 38 | 38 | 0,45  | <b>235-0474</b> | 61708          |
| 3,5           | <b>88,9</b>  | 88  | 88  | 38 | 38 | 0,60  | <b>235-0476</b> | 61710          |
| 4             | <b>101,6</b> | 95  | 95  | 38 | 38 | 0,65  | <b>235-0326</b> | 61704          |
| 4,5           | <b>114,3</b> | 148 | 148 | 38 | 38 | 0,60  | <b>235-0328</b> | 64021          |
| 5             | <b>127,0</b> | 110 | 110 | 41 | 41 | 0,91  | <b>235-0329</b> | 61705          |
| 5,5           | <b>139,7</b> | 120 | 120 | 44 | 44 | 1,23  | <b>235-0332</b> | 61706          |
| 6             | <b>152,4</b> | 120 | 120 | 38 | 38 | 1,35  | <b>235-1250</b> | 61712          |
| 7             | <b>177,8</b> | 153 | 153 | 51 | 51 | 2,21  | <b>235-0475</b> | 61708          |
| 8             | <b>203,2</b> | 159 | 159 | 51 | 51 | 3,63  | <b>235-1268</b> | 62259          |



## ARTICLE S

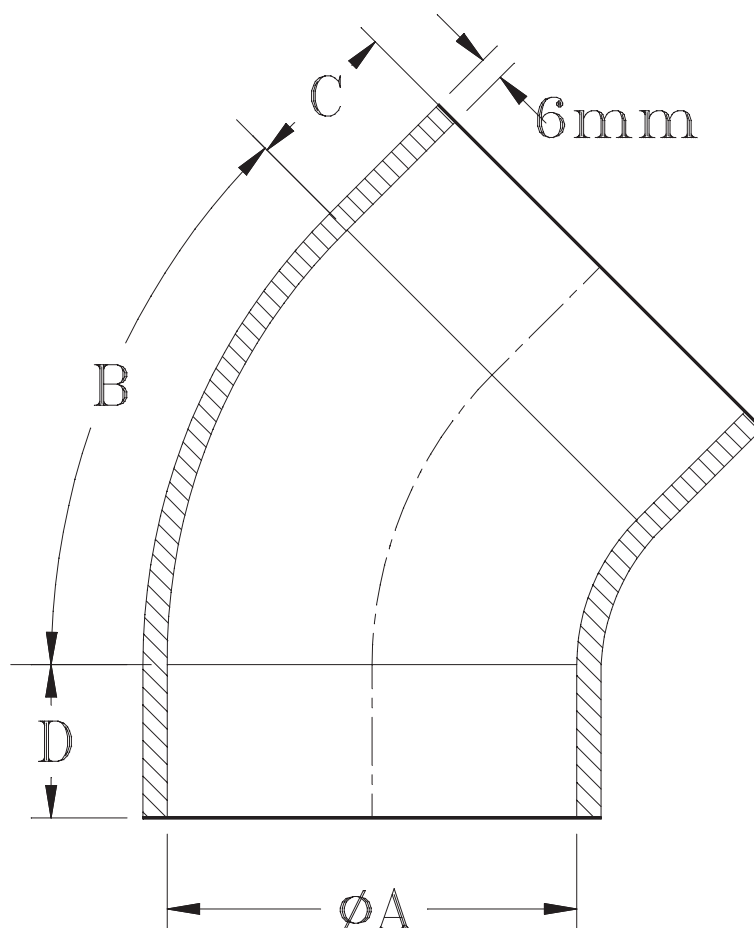
### COUDES 90° A FONCTION DE REDUCTION EN CAOUTCHOUC POUR ADMISSION D'AIR



| Ø NOMINAL "A" |       | Ø NOMINAL "B" |       | C   | D   | E  | F  | POIDS | REFERENCES | CODES INTERNES |
|---------------|-------|---------------|-------|-----|-----|----|----|-------|------------|----------------|
| "             | mm    | "             | mm    | mm  | mm  | mm | mm | kgs   |            |                |
| 6             | 152,4 | 5,5           | 139,7 | 160 | 170 | 40 | 40 | 1,30  | 235-8000   | 61713          |
| 7             | 177,8 | 5,5           | 139,7 | 89  | 133 | 38 | 38 | 1,38  | 235-8001   | 61714          |
| 7             | 177,8 | 5             | 127,0 | 113 | 139 | 44 | 44 | 1,51  | 235-8002   | 61715          |

## ARTICLE S

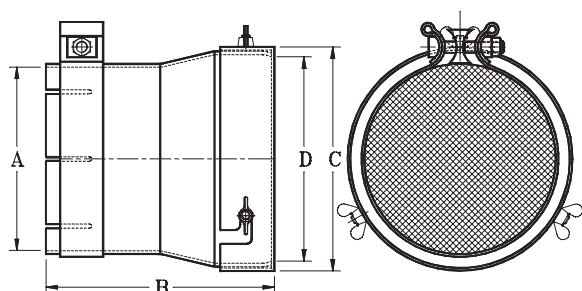
### COUDES A 45° EN CAOUTCHOUC POUR ADMISSION D'AIR



| Ø NOMINAL "A" |              | B   | C  | D  | POIDS | REFERENCES      | CODES INTERNES |
|---------------|--------------|-----|----|----|-------|-----------------|----------------|
| "             | mm           | mm  | mm | mm | kg    |                 |                |
| 3             | <b>76,2</b>  | 45° | 38 | 38 | 0,30  | <b>234-0471</b> | 61703          |
| 4             | <b>101,6</b> | 45° | 38 | 38 | 0,46  | <b>234-0327</b> | 61699          |
| 5             | <b>127,0</b> | 45° | 38 | 38 | 0,60  | <b>234-0328</b> | 61700          |
| 5,5           | <b>139,7</b> | 45° | 44 | 44 | 0,60  | <b>234-0331</b> | 61701          |
| 6             | <b>152,4</b> | 45° | 44 | 44 | 0,93  | <b>234-0333</b> | 61702          |
| 7             | <b>177,8</b> | 45° | 51 | 51 | 1,06  | <b>234-0472</b> | 62257          |
| 8             | <b>203,2</b> | 45° | 50 | 50 | 2,20  | <b>234-1269</b> | 62258          |

# ARTICLE T

## PARE ETINCELLES



Nouveau modèle avec tamis amovible  
(Actuellement disponible en Ø 115mm et 129mm, pour tout  
autre diamètres nous consulter)

Pare étincelles standard avec tamis fixe  
( Voir tableau ci-dessous )

| Ø NOMINAL | A     | B   | C    | D   | POIDS | REFERENCES | CODES INTERNES |
|-----------|-------|-----|------|-----|-------|------------|----------------|
| "         | mm    | mm  | mm   | mm  | kg    |            |                |
|           | 50    | 155 | 79,5 | 72  | 0,9   | 262-0500   | 62360          |
|           | 60    | 155 | 79,5 | 72  | 0,9   | 262-0600   | 63655          |
|           | 65    | 155 | 79,5 | 72  | 0,9   | 262-0650   | 63656          |
| 3         | 76,2  | 160 | 105  | 98  | 0,95  | 262-0760   | 63657          |
|           | 80    | 160 | 105  | 98  | 0,95  | 262-0800   | 62365          |
|           | 90    | 160 | 105  | 98  | 1,05  | 262-0900   | 62367          |
| 4         | 101,6 | 160 | 155  | 148 | 1,55  | 262-1102   | 62370          |
|           | 108   | 160 | 155  | 148 | 1,55  | 262-1108   | 62372          |
|           | 110   | 160 | 155  | 148 | 1,67  | 262-1110   | 62373          |
| 4,5       | 114,3 | 160 | 155  | 148 | 1,67  | 262-1115   | 62374          |
|           | 120   | 160 | 155  | 148 | 1,7   | 262-1120   | 63375          |
| 5         | 127   | 160 | 155  | 148 | 1,7   | 262-1127   | 62376          |
|           | 129   | 160 | 155  | 148 | 1,7   | 262-1129   | 62377          |
|           | 140   | 160 | 155  | 148 | 1,8   | 262-1140   |                |

(Pour tout autres diamètres , nous consulter.)

## GRILLE INOX POUR SILENCIEUX OVALE 210 X 292



Ensemble complet assemblé :  
silencieux 190-9509 +  
bracelets 210-9509 + grille  
pare chaleur 212-9509



### Caractéristiques :

- Grille **212-9509** : hauteur = 575mm développé = 455mm entre axe position bracelets = 365mm
- Bracelet **210-9509** : pour fixation d'une grille pare chaleur sur silencieux section 210 x 292
- silencieux **190-9509** : section 210 x 292 - hauteur = 508 - Ø entrée et sortie = 88.9 mm intérieur