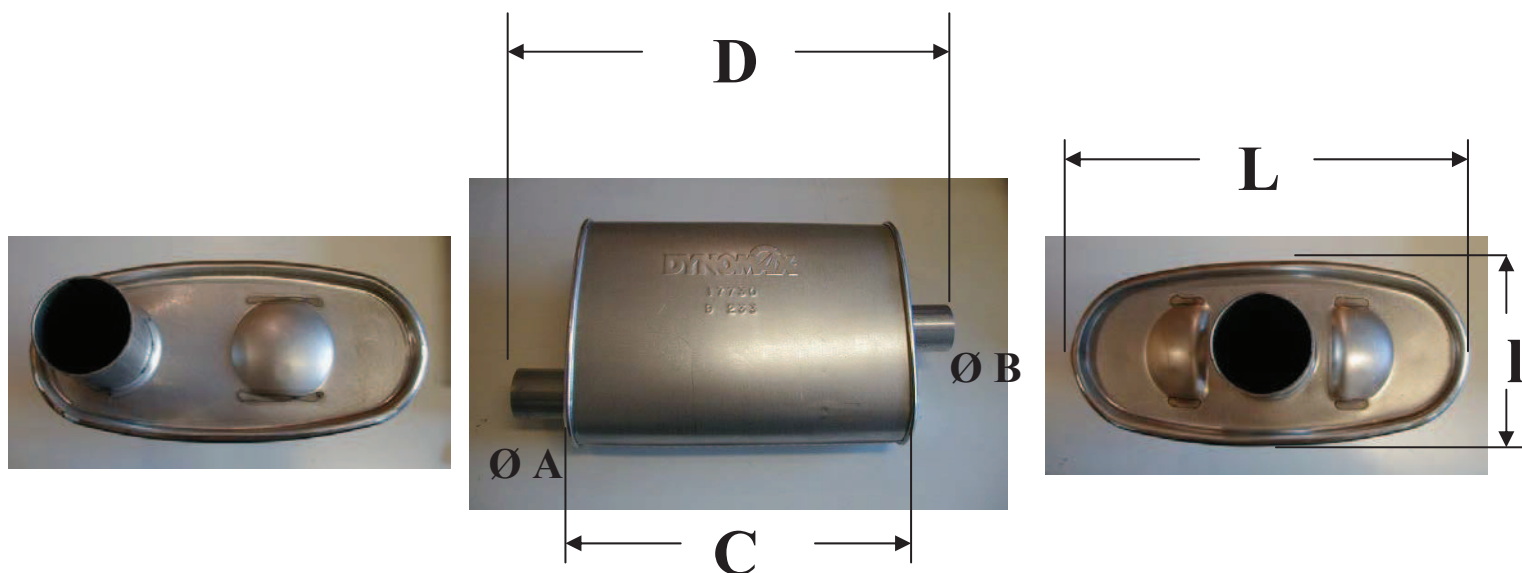
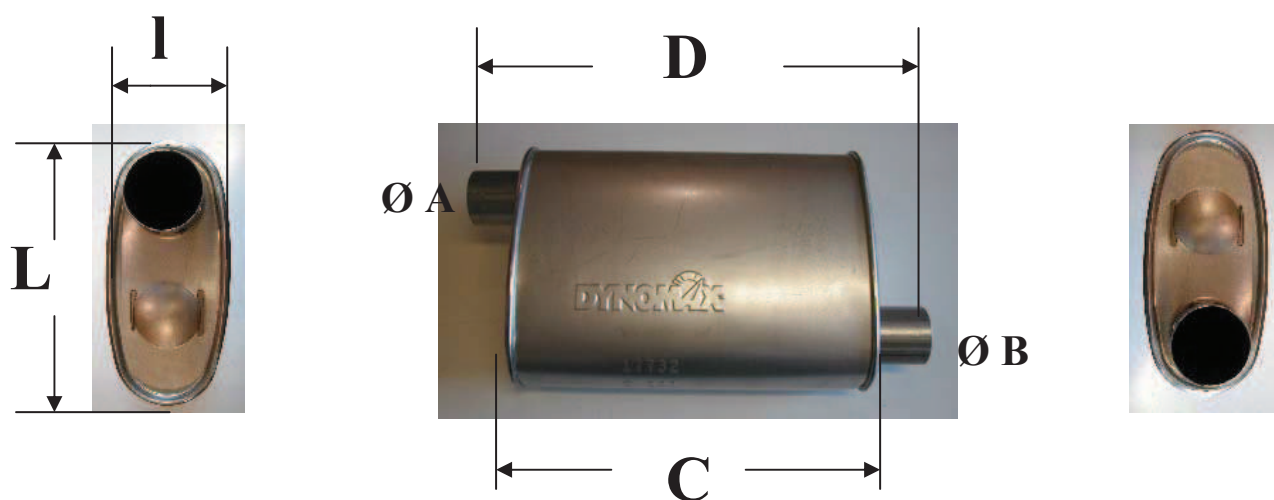


Silencieux DYNOMAX



Référence	Section du corps L x l	Ø int A	Ø int B	Longueur du corps C	Longueur totale D	Poids
	mm	mm	mm	mm	mm	Kg
199-17730	250 X 110	50,8	50,8	355	475	4,58
199-17733	250 X 110	63,5	63,5	355	465	4,73



Référence	Section du corps L x l	Ø int A	Ø int B	Longueur du corps C	Longueur totale D	Poids
	mm	mm	mm	mm	mm	Kg
199-17732	250 X 110	57	57	355	475	4,64
199-17734	250 X 110	63,5	63,5	355	465	4,73

**ECHAPPEMENT latéral Ø114mm Inox SCANIA SERIE 4
SCANIA "4" series / stainless steel Ø 114mm SIDE PIPE**



**Longueur hors tout : 1800 mm / Longueur tube : 1500 mm
Overall Length : 1800 mm stack length: 1500 mm**

Silencieux avec double enveloppe Inox
Ref: 190-1382INOX

Ø de corps = 265mm
Ø entrée et sortie = 127mm INT
Hauteur de corps = 1M17
Hauteur hors tout = 1M30
Poids = 25 Kgs



Fermeture de l'enveloppe par
système de coulisseau (sans
soudure)

tableau slx

REFERENCE	TYPE	Ø ENTRE	Ø SORTIE	Ø CORPS	LONGUEUR CORPS	LONGUEUR H.T	MATIERE
		mm	mm	mm	mm	mm	
190-1331*	1	50,8	50,8	156	381	514	Aluminé
19X-4624*	1	50,8	50,8	105 x 200	400	500	Aluminé
190-0414	1	63,5	63,5	152	508	762	Aluminé
190-9103	1	76,2	76,2	178	762	965	Aluminé
190-9121	1	76,2	76,2	178	305	508	Aluminé
19X-2123*	1	76,2	76,2	178	535	695	Aluminé
19X-9013	1	76,2	76,2	152	610	762	Aluminé
190-9105	1	88,9	88,9	178	762	965	Aluminé
190-9315	1	88,9	88,9	229	635	787	Aluminé
190-0408	1	101,6	101,6	178	1016	1220	Aluminé
190-1205*	1	101,6	127	254	1118	1295	Aluminé
190-1384	1	101,6	101,6	229	1118	1295	Aluminé
190-1384INOX	1	101,6	101,6	240	1130	1295	Inox brillant
190-8037*	1	101,6	101,6	178	1105	1295	Aluminé
190-8045*	1	101,6	101,6	178	1105	1295	Aluminé
190-9123	1	101,6	101,6	178	305	508	Aluminé
190-9129	1	101,6	101,6	178	826	990	Aluminé
190-9234	1	101,6	101,6	213	851	1016	Aluminé
190-9305	1	101,6	101,6	229	711	876	Aluminé
190-9316	1	101,6	101,6	229	508	686	Aluminé
190-9349*	1	101,6	101,6	229	1118	1295	Aluminé
190-9353*	1	101,6	101,6	229	1118	1283	Aluminé
190-9803*	1	101,6	101,6	203	305	508	Aluminé
19X-2113*	1	101,6	101,6	178	980	1220	Inox mat
190-1382	1	127	127	254	1118	1295	Aluminé
190-1382INOX	1	127	127	265	1130	1295	Inox brillant
190-2794*	1	127	127	300	1250	1410	Aluminé
190-9872*	1	127	127	254	1118	1295	Aluminé
190-1260*	1	152,4	152,4	280	1150	1290	Aluminé
199-09736	1	50,8 ext	54,4 ext	112 x 122	380	523	Aluminé
199-09737	1	50,8 ext	54,4 ext	200 x 110	380	515	Aluminé
199-19620	1	57 int	60 int	159	505	620	Aluminé
199-09738	1	60 ext	63,5 ext	112 x 122	380	523	Aluminé
199-09739	1	60 ext	63,5 ext	200 x 110	380	500	Aluminé
190-1237*	1						Aluminé
190-9010	2	50,8	50,8	152	660	838	Aluminé
199-15550	2	50,8	50,8	240 x 100	460	540	Aluminé
199-17730	2	50,8	50,8 axe	250 x 110	355	475	Aluminé
190-9172	2	57	coudée	178	686	940	Aluminé
199-17732	2	57	57	250 x 110	355	475	Aluminé
19X-9131*	2	63,5	63,5	178	724	883	Aluminé
199-17733	2	63,5	63,5 axe	250 x 110	355	465	Aluminé
199-17734	2	63,5	63,5	250 x 110	355	465	Aluminé
190-9344	2	101,6	101,6	229	1118	1295	Aluminé
190-9400	2	101,6	101,6	381 x 254	660	826	Aluminé
190-9887	2	101,6	101,6	254	762	914	Aluminé
19X-2112*	2	101,6	101,6	254	762	915	Inox mat
190-9401	2	127	127	381 x 254	660	826	Aluminé
190-9437*	2	127	127	254 x 381	914	1067	Aluminé
190-1188*	2	48 int	44 int	152	260	360	Aluminé
19X-1120*	2						
19X-1947*	2						
190-9218*	3	76,2	76,2	216	711	812	Aluminé
190-9509	3	88,9	88,9	292 x 210	508	597	Aluminé

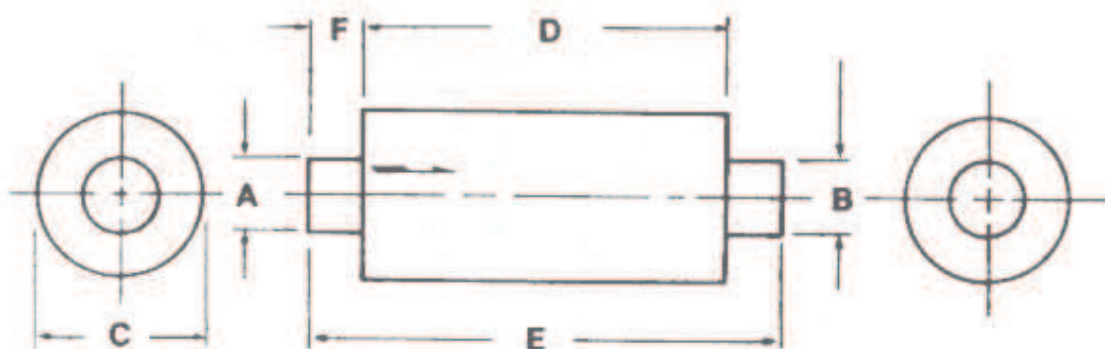
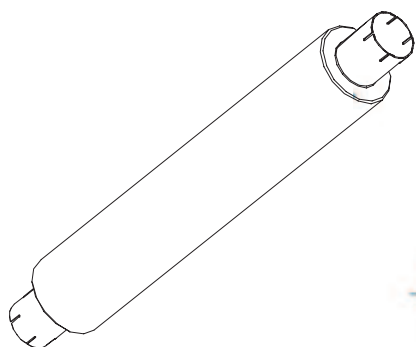
* Jusqu'à épuisement du stock

tableau slx

REFERENCE	TYPE	Ø ENTRE	Ø SORTIE	Ø CORPS	LONGUEUR CORPS	LONGUEUR H.T	MATIERE
		mm	mm	mm	mm	mm	
190-9855	3	101,6	101,6	254	686	813	Aluminé
190-1175*	3	127	127	254 x 380	990	1067	Aluminé
190-9428*	3	127	127	254 x 380	660	750	Aluminé
190-9926*	3			254 x 380			
190-9134*	4	2 x 76,2	101,6	178	380	508	Aluminé
190-1335	5	63,5	63,5	168	528	597	Aluminé
190-1332	5	76,2	76,2	216	660	736	Aluminé
190-1226	5	88,9	88,9	254	889	991	Aluminé
190-1333	5	88,9	88,9	210 x 292	660	742	Aluminé
19X-2173*	5	88,9	88,9	210 x 292	825	930	Aluminé
190-1234	5	101,6	127	230	1118	1220	Aluminé
190-9515	5	101,6	101,6	210 x 292	406	546	Aluminé
190-1204	5	127	127	254	1118	1220	Aluminé
190-1310	5	127	127	254 x 380	406	520	Aluminé
190-9408	5	127	127	254 x 380	406	520	Aluminé
19X-0591	5	127	127	254 x 380	610	686	Aluminé
190-1334*	5	41,28 int	41,28 int	108	324	381	Aluminé
190-0113*	5	88,9 ext	101,6	203	940	1016	Aluminé
190-1337*	6	101,6	101,6	254	482	686	Aluminé
190-9449*	6	127	127	257 x 384	635	813	Aluminé
190-9248*	8	2 x 70	101,6	210 x 292	686	838	Aluminé
19X-2099*	10	2 x 88,9	127 coudée	254	1380	1710	Aluminé
19X-2198*	10	2 x 88,9	127	254 x 380	1370	1495	Aluminé
190-9851*		101,6	101,6	254			

* Jusqu'à épuisement du stock

SILENCIEUX D'ÉCHAPPEMENT STYLE 1



Sections ovales ou rondes
Entrée et sortie des gaz
dans l'axe du silencieux

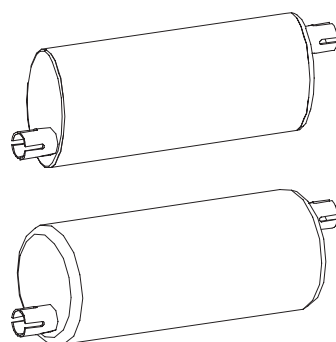
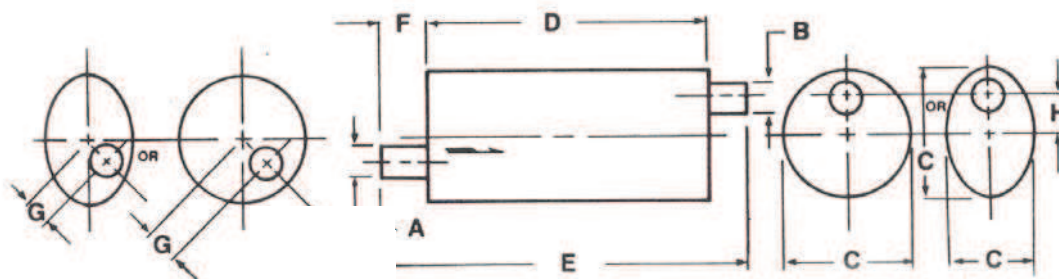
REFERENCE	Ø ENTRE "A"	Ø SORTIE "B"	Ø CORPS "C"	LONGUEUR CORPS "D"	LONGUEUR H.T "E"	MATIERE
	mm	mm	mm	mm	mm	
199-09736	50,8 ext	54,4 ext	112 x 122	380	523	Aluminé
199-09737	50,8 ext	54,4 ext	200 x 110	380	515	Aluminé
199-19620	57 int	60 int	159	505	620	Aluminé
199-09738	60 ext	63,5 ext	112 x 122	380	523	Aluminé
199-09739	60 ext	63,5 ext	200 x 110	380	500	Aluminé
190-0414	63,5	63,5	152	508	762	Aluminé
190-9103	76,2	76,2	178	762	965	Aluminé
190-9121	76,2	76,2	178	305	508	Aluminé
19X-9013	76,2	76,2	152	610	762	Aluminé
190-9105	88,9	88,9	178	762	965	Aluminé
190-9315	88,9	88,9	229	635	787	Aluminé
190-0408	101,6	101,6	178	1016	1220	Aluminé
190-1384	101,6	101,6	229	1118	1295	Aluminé
190-1384INOX	101,6	101,6	240	1130	1295	Inox brillant
190-8037*	101,6	101,6	178	1105	1295	Aluminé
190-8045*	101,6	101,6	178	1105	1295	Aluminé
190-9123	101,6	101,6	178	305	508	Aluminé
190-9129	101,6	101,6	178	826	990	Aluminé
190-9234	101,6	101,6	213	851	1016	Aluminé
190-9305	101,6	101,6	229	711	876	Aluminé
190-9316	101,6	101,6	229	508	686	Aluminé
190-9349*	101,6	101,6	229	1118	1295	Aluminé
190-9353*	101,6	101,6	229	1118	1283	Aluminé
190-1382	127	127	254	1118	1295	Aluminé
190-1382INOX	127	127	265	1130	1295	Inox brillant

Sauf indication contraire, les embouts d'entrées et sorties de nos silencieux sont femelle et viennent recevoir un tube extérieur du même Ø nominal :

Exemple : le Ø d'entrée « A » = 50.8mm est conçu pour recevoir un tube de Ø extérieur = 50.8mm

* Vendu jusqu'à épuisement du stock

SILENCIEUX D'ÉCHAPPEMENT STYLE 2



Sections ovales ou rondes
Entrée et sortie des gaz
décalées

REFERENCE	Ø ENTRE "A"	Ø SORTIE "B"	Ø CORPS "C"	Lg CORPS "D"	Lg H.T "E"	" H "	MATIERE
	mm	mm	mm	mm	mm	mm	
190-9010	50,8	50,8	152	660	838		Aluminé
199-15550	50,8	50,8	240 x 100	460	540	63,5	Aluminé
19X-9131*	63,5	63,5	178	724	883	44,45	Aluminé
190-9344	101,6	101,6	229	1118	1295	49,28	Aluminé
190-9400	101,6	101,6	381 x 254	660	826	112	Aluminé
190-9887	101,6	101,6	254	762	914	62	Aluminé
190-9401	127	127	381 x 254	660	826	80	Aluminé
190-9437*	127	127	254 x 381	914	1067	95	Aluminé

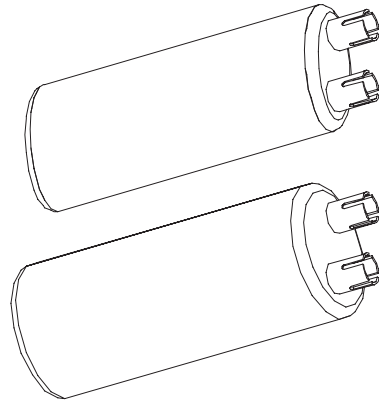
- Pour les références 19X-9131 et 199-15550, l'entrée des gaz se fait dans l'axe du silencieux.

Sauf indication contraire, les embouts d'entrées et sorties de nos silencieux sont femelle et viennent recevoir un tube extérieur du même Ø nominal :

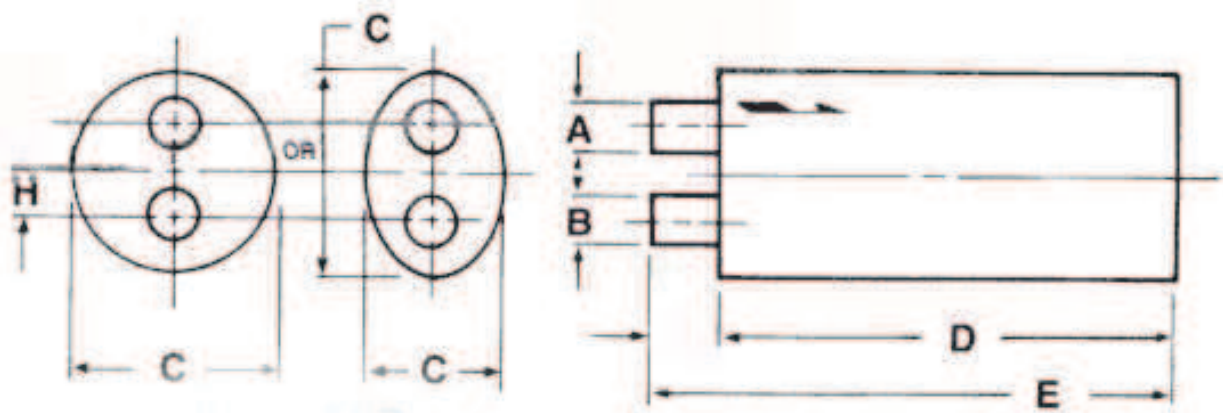
Exemple : le Ø d'entrée « A » = 50.8mm est conçu pour recevoir un tube de Ø extérieur = 50.8mm

* Vendu jusqu'à épuisement du stock

SILENCIEUX D'ÉCHAPPEMENT STYLE 3



Sections ovales ou rondes.
Entrée et sortie des gaz groupées
en bout du silencieux.

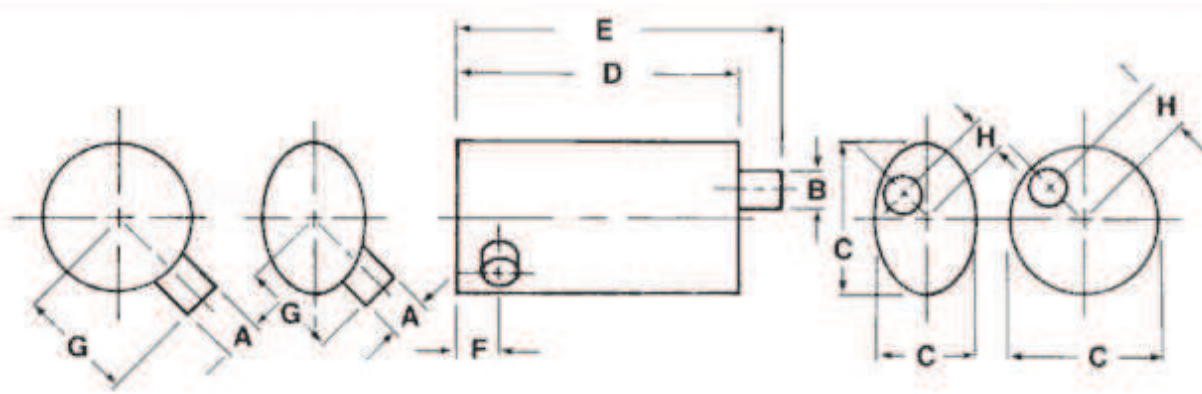
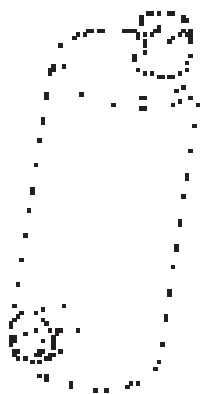


REFERENCE	Ø ENTRE "A"	Ø SORTIE "B"	Ø CORPS "C"	Lg CORPS "D"	Lg H.T "E"	" H"	MATIERE
	mm	mm	mm	mm	mm	mm	
190-9509	88,9	88,9	292 x 210	508	597	75,44	Aluminé
190-9855	101,6	101,6	254	686	813	62	Aluminé

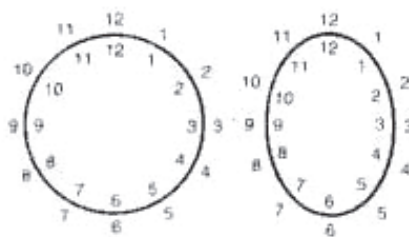
Sauf indication contraire, les embouts d'entrées et sorties de nos silencieux sont femelle et viennent recevoir un tube extérieur du même Ø nominal :

Exemple : le Ø d'entrée « A » = 88.9mm est conçu pour recevoir un tube de Ø extérieur = 88.9mm

SILENCIEUX D'ÉCHAPPEMENT STYLE 5



Sections ovales ou rondes.
Entrée des gaz en « A » sur
le flanc et sortie en « B » en
bout du silencieux



Position

REFERENCE	Ø ENTRE "A"	Ø SORTIE "B"	Ø CORPS "C"	Lg CORPS "D"	Lg H.T "E"	"F"	"G"	"A"	"B"	MATIERE
	mm	mm	mm	mm	mm	mm	mm	position	position	
190-1335	63,5	63,5	168	528	597	89	152	12	3	Aluminé
190-1332	76,2	76,2	216	660	736	114	172	12	3	Aluminé
190-0113*	88,9 ext	101,6	203	940	1016	80	202	12	3	Aluminé
190-1226	88,9	88,9	254	889	991	83	203	12	axe	Aluminé
190-1333	88,9	88,9	210 x 292	660	742	85	168	3	6	Aluminé
190-1234	101,6	127	230	1118	1220	90	170	12	axe	Aluminé
190-9515	101,6	101,6	210 x 292	406	546	84	375	12	6	Aluminé
190-1204	127	127	254	1118	1220	152	203	12	axe	Aluminé
190-1310	127	127	254 x 380	406	520	102	330	12	6	Aluminé
190-9408	127	127	254 x 380	406	520	102	330	12	6	Aluminé
19X-0591	127	127	254 x 380	610	686	254	178	3	axe	Aluminé

Sauf indication contraire, les embouts d'entrées et sorties de nos silencieux sont femelle et viennent recevoir un tube extérieur du même Ø nominal :

Exemple : le Ø d'entrée « A » = 63.5mm est conçu pour recevoir un tube de Ø extérieur = 63.5mm

* Vendu jusqu'à épuisement du stock

ISOLANTS THERMIQUES

Toute réalisation d'une ligne d'échappement, qu'elle soit rigide (coude Acier - tube) ou souple (flexible) peut vous amener à utiliser un matériau d'isolation thermique pour protéger un élément du type : flexible hydraulique ou air, gaine électrique.... contre la chaleur.

Cette protection thermique s'utilise au plus près de la source de chaleur, c'est-à-dire qu'elle doit être mise en place directement sur la ligne d'échappement et non pas sur l'organe à protéger.

Nous vous proposons trois types de protection faciles à mettre en œuvre :

LA GAINE VERRE

- Elle est constituée d'un entrelacement de fils de verre de couleur écru pour une épaisseur de 2 à 5mm et accepte une température limite d'utilisation (en continue et statique) de 500° maxi.
- Sa mise en place est du type "chaussette", c'est-à-dire qu'il faut enfiler la source de chaleur dans la gaine. Chaque extrémité de la gaine peut recevoir un collier de type *Serflex* pour son maintien en place.
- Elle est conditionnée et vendue en bobine de 1,2 / 2,5 et 3 mètres (voir tableau ci-dessous), mais peut être réalisée sur demande depuis :- le Ø 6mm au Ø 40mm en bobine de longueur maxi 25 mètres.
- et du Ø 45mm au Ø 300mm en bobine de longueur maxi 10 mètres.

Pour tout diamètre supérieur à 300mm, nous consulter pour longueur possible.

LA BANDE VERRE

- Elle est fabriquée à partir de fils de verre de couleur écru pour une épaisseur de 2, 3 et 5mm suivant la largeur de la bande et accepte une température limite d'utilisation (en continue et statique) de 500° maxi.

- Sa mise en place, se fait par un enroulement autour de la source de chaleur avec un chevauchement plus ou moins grand et son maintien en place se fait à l'aide de ruban Aluminium adhésif largeur 50mm et de longueur 50 mètres (REF= **666-ADH333**).

- Elle est conditionnée et vendue en bobine de 25 mètres pour les épaisseurs nominales 2, 3 et 5mm.

- Possibilité de fourniture immédiate en largeur 50 et 100mm, mais réalisation possible sur demande en largeur 30-40-60-80-120mm.

Pour tout autre largeur nous consulter.

Ci-dessous un tableau récapitulatif des bandes verre et gaines verre actuellement disponibles et livrables sous 24 ou 48 heures. Pour tout autre diamètre, longueur ou épaisseur, nous pouvons vous faire offre sous 24 heures maxi et livraison sous 3 semaines après acceptation du devis.

Référence	Désignation	Epaisseur mm	Largeur mm	Diamètre intérieur mm	Longueur Mètre
666-BV100-2	BANDE VERRE	2	100		25
666-BV50-2	BANDE VERRE	2	50		25
666-GNS112-2	GAINE VERRE	2		112	2,5
666-GNS136-2	GAINE VERRE	2		136	2,5
666-GNS164-2	GAINE VERRE	2		164	3
666-GNS183-2	GAINE VERRE	2		183	3
666-GNS280-2	GAINE VERRE	2		280	2,5
666-GNS470-2	GAINE VERRE	2		470	1,2
666-GNS86-2	GAINE VERRE	2		86	2,5
666-GNX90-2*	GAINE VERRE	2		90	2,5

* 666-GNX90-2 = Gaine verre pour utilisation spéciale jusqu'à 700°

ISOLANTS THERMIQUES

HABILLAGE ISOLANT AVEC FERMETURE PAR SANGLES + BOUCLES

