

SCHNEIDER

ÉQUIPEMENTS POUR LES PROFESSIONNELS

Prix de vente HT - Validité du 1^{er} Mai au 31 Octobre 2022

■ Nettoyeur HP eau froide
468 U/h 140 bar

GARANTIE
2
ANS



199,00€

Réf. 50020
Éco-contribution : 0,75€

■ Aspirateur eau
et poussière 80L

GARANTIE
5
ANS



439,00€

Réf. 50008
Éco-contribution : 2,00€

■ Pack perceuse visseuse
+ 2 batteries 2Ah 35Nm

GARANTIE
5
ANS

113,90€

Réf. 50575
Éco-contribution : 0,20€



Sélection 2022

Électropontatif
Nettoyeurs haute pression
Aspirateurs eau et poussière



MARQUE OFFICIELLE™



Plus que des objets, c'est un héritage !

Créée en 1934 par les frères Schneider, l'un ingénieur visionnaire et l'autre leader charismatique, l'entreprise est d'abord connue sous le nom «Schneider Frères» et se destine à l'achat et la vente d'appareils TSF, qui sont les ancêtres de la radio et du téléphone tels que nous les connaissons.

Le duo fraternel s'inscrit, dès ses débuts, parmi les pionniers dans la conception de postes de radio et de téléviseurs en France.

Le succès se fait rapidement sentir. En effet, en 1939 l'entreprise «Schneider Frères» s'inscrit parmi les entreprises les plus importantes du marché français.

L'histoire de l'entreprise Schneider est marquée par des créations majeures, à l'image du poste secteur Pygmée.

La marque se distingue de sa concurrence grâce à l'esthétisme apporté aux produits, souvent réputés pour l'élégance de leur ébénisterie.

Ne cessant d'innover, les frères Schneider ont, par exemple, été les premiers à créer le push-button, que l'on pouvait retrouver sur les claviers des calculatrices électroniques ou, plus tard, sur les bornes d'arcade.

L'histoire Schneider se distingue par une relation privilégiée avec le public, parfaitement illustrée par des campagnes de publicité qui ont marqué leur époque et laissé leur empreinte dans la mémoire collective.

Misant sur les émotions suscitées par les nouvelles technologies, Schneider réussit à créer, grâce à ses publicités et ses slogans, un engouement autour de la marque. Nul n'est insensible face à la possibilité d'avoir des appareils aux couleurs variées et à la qualité irréprochable.

La marque Schneider a su créer, au fur et à mesure, un profond attachement sentimental entre son public et elle.

LA GAMME

Mondialement reconnue pour la qualité et la fiabilité de ses produits, la marque Schneider vous propose une nouvelle gamme d'équipements professionnels.

Déclinée en 3 segments, l'électroportatif, les aspirateurs eau et poussière et les nettoyeurs haute pression, elle saura répondre parfaitement aux besoins des professionnels.

Elégants, performants et innovants, tous nos produits bénéficient d'une garantie de 2 à 5 ans.



LES GARANTIES

NETTOYEURS HAUTE PRESSION _____

GARANTIE
2
ANS

NETTOYEURS HAUTE PRESSION INTENSIFS _____

GARANTIE
4
ANS

ASPIRATEURS EAU ET POUSSIÈRE _____

GARANTIE
5
ANS

ÉLECTROPORTATIF _____

GARANTIE
5
ANS

BATTERIES ET CHARGEURS _____

GARANTIE
3
ANS



NETTOYEURS
HAUTE PRESSION

Nettoyeur HP eau froide 468 U/h 140 bar

Nettoyeur sur roues avec :

- pistons inox
- câble d'alimentation HO5VV-F 2x1,0mm² - 5m.
- enrouleur avec manivelle.
- support de câble et support de lance.
- système Auto-Stop.

IPX5.

Réf.	50020
Alimentation	220V
Puissance	1800W
Débit max	468 l/h
Pression max	140 bar
Matière pompe	aluminium
Niveau sonore	92dB
Tuyau	PU
Longueur du tuyau	8m
Poids	11kg
Dimensions	300x320x910mm

199,00€

Réf. 50020

Eco-contribution : 0,75€

Livré avec :

- pistolet et lance haute pression
- poignée de transport en aluminium
- nez de robinet
- goupillon
- 1 réservoir de détergent 1L intégré
- tuyau PU de 8m

Réservoir détergent 1L

Système auto-stop

Enrouleur avec manivelle

GARANTIE

2 ANS

OCCASIONNEL
1h/jour

Nettoyeur HP eau froide 432 U/h 150 bar

Nettoyeur sur roues avec :

- pistons inox.
- câble d'alimentation HO5VV-F 3x1,0mm² - 5m.
- enrouleur avec manivelle.
- support de câble et support de lance.
- système Auto-Stop.

IPX5.

Réf.	50021
Alimentation	220V
Puissance	2000W
Débit max	432 l/h
Pression max	150 bar
Matière pompe	aluminium
Niveau sonore	86dB
Tuyau	tressé
Longueur du tuyau	8m
Poids	18,9kg
Dimensions	360x410x900mm

395,00€

Réf. 50021

Eco-contribution : 2,00€

Livré avec :

- lance métal
- embout de lance
- pistolet métal
- nez de robinet avec filtre
- goupillon
- 1 réservoir de détergent 1L intégré
- tuyau tressé de 8m

Réservoir détergent 1L

Lance métal

Tuyau tressé 8m

GARANTIE

2 ANS

OCCASIONNEL
1h/jour

INFO

Option :
Réf. 50274 raccord de jonction mâle ETK22/ baïonnette pour brosse terrasse et tuyau déboucheur

Nettoyeur HP eau froide 552 l/h 180 bar

Nettoyeur sur roues avec :

- pistons inox.
- câble d'alimentation HO5VV-F 3x1,0mm² - 5m.
- enrouleur avec manivelle.
- support de câble et support de lance.
- système Auto-Stop.
- réglage du débit du produit détergent.

Réf.	50023
Alimentation	220V
Puissance	3000W
Débit max	552 l/h
Pression max	180 bar
Matière pompe	laiton
Niveau sonore	85dB
Tuyau	tressé
Longueur du tuyau	8m
Poids	25kg
Dimensions	360x410x900mm

535,00€

Réf. 50023

Eco-contribution : 2,00€

Livré avec :

- lance métal
- embout de lance
- pistolet métal
- nez de robinet avec filtre
- goupillon
- 1 réservoir de détergent 1L intégré
- tuyau tressé de 8m
- 5 buses (0°-15°-25°-40° + 1 buse spéciale savon) et supports de buse

Lance métal

Tuyau tressé 8m

GARANTIE

2 ANS

OCCASIONNEL
2h/jour

INFO

Option :
Réf. 50274 raccord de jonction mâle ETK22/ baïonnette pour brosse terrasse et tuyau déboucheur.

Réservoir détergent 1L



PRÉPARER VOTRE NETTOYEUR À TOUTES LES SITUATIONS

Kit accessoires pour nettoyeur HP réf.50020-50021-50023

Composé de :

- 1 brosse rotative avec raccord baïonnette réf.50390
- 1 brosse terrasse avec raccord baïonnette réf.50395
- 1 kit déboucheur 15m réf.50407
- 1 raccord de jonction mâle ETK22/baïonnette pour brosse terrasse et tuyau déboucheur réf.50274

Pour nettoyeurs HP réf.50020-50021-50023.

53,50€

Réf. 64800



Tuyau avec raccords pour nettoyeur HP

Réf.	30633	50261
Ø extérieur	11mm	12mm
Longueur	8m	8m
pour réf.	50020	50021-50023



25,50€

Réf. 30633

38,90€

Réf. 50261

Raccord de jonction mâle ETK22/baïonnette

Raccord ETK22 pour brosse terrasse et tuyau déboucheur.
Raccord baïonnette.
Pression max : 120 bar.

Réf.	50274
Filetage	22mm



6,00€

Réf. 50274

Filtre à eau pour nettoyeurs HP

Pression max : 10 bar.
Pour nettoyeurs réf.50020-50021-50023.

Réf.	50314
Filetage	26mm



6,60€

Réf. 50314

Pistolet et lance pour nettoyeur HP

Longueur de la lance : 46cm.
Longueur du pistolet : 47cm.
Pression max : 160 bar.
Pour nettoyeur HP réf.50020.



26,90€

Réf. 50297

Pistolet et lance pour nettoyeurs HP

Longueur de la lance : 47cm.
Longueur du pistolet : 46cm.
Pression max : 200 bar.
Pour nettoyeurs HP 50021-50023.



37,50€

Réf. 50298

Lance turbo pour nettoyeur HP

Longueur de la lance : 47cm.
Pression max : 160 bar.
Pour nettoyeur HP réf.50020.



16,00€

Réf. 50332

Lance turbo pour nettoyeurs HP

Longueur de la lance : 42cm.
Pression max : 200 bar.
Pour nettoyeurs HP réf.50021-50023.

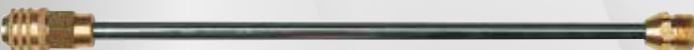


26,80€

Réf. 50333

Lance avec 5 buses pour nettoyeurs HP

Longueur de la lance : 41cm.
Pression max : 200 bar.
Pour nettoyeurs HP réf.50021-50023.



39,90€

Réf. 50334

Brosse rotative pour nettoyeurs HP

Diamètre de la brosse : 140mm.
Pression max : 120 bar.
Raccord baïonnette.
Pour nettoyeurs HP réf.50020-50021-50023.

Réf.	50390
Longueur	410mm



16,20€

Réf. 50390

Brosse terrasse pour nettoyeurs HP

Diamètre de la brosse : 300mm.
Pression max : 120 bar.
Raccord baïonnette.
Pour nettoyeurs HP réf.50020-50021-50023.

Réf.	50395
Longueur	700mm



25,50€

Réf. 50395

Kit déboucheur 15m pour nettoyeurs HP

Raccord baïonnette.
Pour nettoyeurs HP réf.50020-50021-50023.

Réf.	50407
Longueur du tuyau	15m



15,50€

Réf. 50407

LES FORCES

D'UN NETTOYEUR HP

MADE IN FRANCE

Alimentation électrique en HO7RN-F résistant aux hydrocarbures



Carter d'huile surdimensionné

Pompe radiale avec bielles en alliage traité

Culasse laiton (Régulateur séparé de la culasse)

Système de sécurité VST* ou Total Stop extension du module (évite la surchauffe)

Pistons céramiques

* Valve VST

Le système VST permet d'éviter une surchauffe de la pompe lorsque le nettoyeur fonctionne pistolet fermé (l'eau recyclée par le régulateur by-pass en circuit fermé peut atteindre des températures très élevées). Dès que la température atteint 57°C, la valve s'ouvre et l'eau s'écoule sous le nettoyeur.

Nettoyeur HP eau froide mono 540 U/h 160 bar

Pompe radiale à vilebrequin de qualité industrielle.
Moteur 3CV.
Régulateur séparé de la culasse.
Châssis acier mécano-soudé.
Système d'injection produit.
Câble d'alimentation longueur 3m.
Système Total Stop.

Réf.	50041 / 50043 / 50044
Alimentation	220V
Puissance	2,2kW
Débit max	540 l/h
Pression de service	160 bar
Matière pompe	laiton
Niveau sonore	90dB
Rotation	1450 tr/min
Poids	39kg
Dimensions	800x570x630mm



RÉGULIER
4 à 5h/jour

3 choix possibles

Avec flexible 10m
1 315,00€
Réf. 50041

Avec flexible 15m
1 400,00€
Réf. 50043

Avec flexible 20m
1 429,00€
Réf. 50044

Toutes les réf. sont livrées avec :
- pistolet HP
- lance simple 700mm à tête réglable et buse
- tuyau tressé
- roues gonflables

Nettoyeur HP eau froide tri 900 U/h 150 bar

Pompe radiale à vilebrequin de qualité industrielle.
Moteur 5,5CV.
Régulateur séparé de la culasse.
Châssis acier mécano-soudé.
Système d'injection produit.
Câble d'alimentation longueur 3m.

Réf.	50051 / 50053 / 50054 / 50056
Alimentation	380V
Puissance	4kW
Débit max	900 l/h
Pression de service	150 bar
Matière pompe	laiton
Niveau sonore	90dB
Rotation	1450 tr/min
Poids	58kg
Dimensions	1400x620x770mm



INTENSIF
8 à 10h/jour

4 choix possibles

Avec flexible 10m
1 455,00€
Réf. 50051

Avec flexible 15m
1 520,00€
Réf. 50053

Avec flexible 20m
1 550,00€
Réf. 50054

Avec flexible 20m + enrouleur + lance turbo
1 960,00€
Réf. 50056

Toutes les réf. sont livrées avec :
- pistolet HP
- lance simple 700mm à tête réglable et buse
- tuyau tressé
- roues gonflables

* Valve VST
Le système VST permet d'éviter une surchauffe de la pompe lorsque le nettoyeur fonctionne pistolet fermé (l'eau recyclée par le régulateur by-pass en circuit fermé peut atteindre des températures très élevées). Dès que la température atteint 57°C, la valve s'ouvre et l'eau s'écoule sous le nettoyeur.



Nettoyeur HP eau froide tri 900 U/h 200 bar

Pompe radiale à vilebrequin de qualité industrielle.
Moteur 7,5CV.
Régulateur séparé de la culasse.
Châssis acier mécano-soudé.
Système d'injection produit.
Câble d'alimentation longueur 3m.

Réf.	50061 / 50063 / 50064 / 50066
Alimentation	380V
Puissance	5,5kW
Débit max	900 l/h
Pression de service	200 bar
Matière pompe	laiton
Niveau sonore	90dB
Rotation	1450 tr/min
Poids	72kg
Dimensions	1400x620x770mm



Toutes les réf. sont livrées avec :

- pistolet HP
- lance simple 700mm à tête réglable et buse
- tuyau tressé
- roues gonflables



GARANTIE

4 ANS

INTENSIF
8 à 10h/jour

4 choix possibles

Avec flexible 10m
1 540,00€
Réf. 50061

Avec flexible 15m
1 590,00€
Réf. 50063

Avec flexible 20m
1 610,00€
Réf. 50064

Avec flexible 20m
+ enrouleur
+ lance turbo
2 030,00€
Réf. 50066



Nettoyeur HP eau froide tri 1260 U/h 150 bar

Pompe radiale à vilebrequin de qualité industrielle.
Moteur 7,5CV.
Régulateur séparé de la culasse.
Châssis acier mécano-soudé.
Système d'injection produit.
Câble d'alimentation longueur 3m.

Réf.	50071 / 50073 / 50074 / 50076
Alimentation	380V
Puissance	5,5kW
Débit max	1260 l/h
Pression de service	150 bar
Matière pompe	laiton
Niveau sonore	90dB
Rotation	1450 tr/min
Poids	72kg
Dimensions	1400x620x770mm



→ Gros débit d'eau

Toutes les réf. sont livrées avec :

- pistolet HP
- lance simple 700mm à tête réglable et buse
- tuyau tressé
- roues gonflables



GARANTIE

4 ANS

INTENSIF
8 à 10h/jour

4 choix possibles

Avec flexible 10m
1 580,00€
Réf. 50071

Avec flexible 15m
1 640,00€
Réf. 50073

Avec flexible 20m
1 659,00€
Réf. 50074

Avec flexible 20m
+ enrouleur
+ lance turbo
2 030,00€
Réf. 50076



* Valve VST
Le système VST permet d'éviter une surchauffe de la pompe lorsque le nettoyeur fonctionne pistolet fermé (l'eau recyclée par le régulateur by-pass en circuit fermé peut atteindre des températures très élevées). Dès que la température atteint 57°C, la valve s'ouvre et l'eau s'écoule sous le nettoyeur.

Nettoyeur HP eau chaude mono 540 l/h 150 bar

Pompe radiale (pistons céramiques) à vilebrequin de qualité industrielle.
Moteur 3CV.
Régulateur séparé de la culasse.
Châssis acier mécano-soudé.
Sécurité de surpression.
Système d'injection produit.
Câble d'alimentation longueur 3m.
Capacité réservoir fuel 14L.

Réf.	50081 / 50083 / 50084
Alimentation	220V
Puissance	2,2kW
Débit max	540 l/h
Pression de service	150 bar
Matière pompe	laiton
Niveau sonore	90dB
Rotation	1450 tr/min
Poids	118kg
Dimensions	880x590x800mm

Capacité réservoir fuel 14 L

Température de service 75°
(serpentin 33 m en acier soudé)

RÉGULIER
4 à 5h/jour

Total stop

Roues avec patins de blocage

Filtre au raccord d'entrée

Toutes les réf. sont livrées avec :

- pistolet HP
- lance simple 700mm à tête réglable et buse
- tuyau tressé
- roues pleines caoutchouc



GARANTIE

4 ANS

3 choix possibles

Avec flexible 10m

3 140,00€

Réf. 50081

Avec flexible 15m

3 195,00€

Réf. 50083

Avec flexible 20m

3 240,00€

Réf. 50084

Nettoyeur HP eau chaude tri 840 l/h 160 bar

Pompe radiale (pistons céramiques) à vilebrequin de qualité industrielle.
Moteur 5,5CV.
Régulateur séparé de la culasse.
Châssis acier mécano-soudé.
Sécurité de surpression.
Système d'injection produit.
Câble d'alimentation longueur 3m.
Capacité réservoir fuel 14L.
Pour usage intensif.

Réf.	50089 / 50091 / 50092
Alimentation	380V
Puissance	4kW
Débit max	840 l/h
Pression de service	160 bar
Matière pompe	laiton
Niveau sonore	90dB
Rotation	1450 tr/min
Poids	118kg
Dimensions	880x590x800mm

Capacité réservoir fuel 14 L

Température de service 75°
(serpentin 33 m en acier soudé)

INTENSIF
8 à 10h/jour

Total stop

Roues avec patins de blocage

Filtre au raccord d'entrée

Toutes les réf. sont livrées avec :

- pistolet HP
- lance simple 700mm à tête réglable et buse
- tuyau tressé
- roues pleines caoutchouc



GARANTIE

4 ANS

3 choix possibles

Avec flexible 10m

3 220,00€

Réf. 50089

Avec flexible 15m

3 280,00€

Réf. 50091

Avec flexible 20m

3 355,00€

Réf. 50092

Nettoyeur HP eau chaude tri 900 l/h 200 bar

Pompe radiale (pistons céramiques) à vilebrequin de qualité industrielle.
 Moteur 7,5CV.
 Régulateur séparé de la culasse.
 Châssis acier mécano-soudé.
 Sécurité de surpression.
 Système d'injection produit.
 Câble d'alimentation longueur 3m.
 Capacité réservoir fuel 14L.



GARANTIE



3 choix possibles

Avec flexible 10m

3 595,00€

Réf. 50095

INTENSIF
8 à 10h/jour

Avec flexible 15m

3 685,00€

Réf. 50096

Avec flexible 20m
+ enrouleur
+ lance turbo

3 945,00€

Réf. 50098



Réf.	50095 / 50096 / 50098
Alimentation	380V
Puissance	5,5kW
Débit max	900 l/h
Pression de service	200 bar
Matière pompe	laiton
Niveau sonore	90dB
Rotation	1450 tr/min
Poids	122kg
Dimensions	880x590x800mm

Toutes les réf. sont livrées avec :

- pistolet HP
- lance simple 700mm à tête réglable et buse
- tuyau tressé
- roues pleines caoutchouc

Température de service 75°
(serpentin 33 m en acier soudé)

Total stop

Capacité réservoir fuel 14 L

Roues avec patins de blocage

Filtre au raccord d'entrée



Nettoyeur HP eau froide thermique 600 l/h 160 bar

Pompe radiale à vilebrequin 3 pistons en acier revêtu de céramique.
Moteur 6,5CV à essence avec sécurité manque d'huile.
Régulateur séparé de la culasse.
Châssis acier mécano-soudé, peinture époxy.
Système d'injection produit.



GARANTIE

4 ANS

Réf.	50028
Débit eau	600 l/h
Pression de service	160 bar
Type de pompe	laiton
Moteur	thermique 6,5CV Honda GX
Rotation	3400 tr/min
Tuyau	tressé
Longueur du tuyau	10m
Poids	39kg
Dimensions	745x542x850mm

1 469,00€

Réf. 50028

Livré avec :

- pistolet HP avec raccord à visser (côté lance)
- lance simple 700mm à tête réglable avec buse jet plat.
- flexible tressé 10m
- roues gonflables Ø 260mm

Valve de sécurité thermique (V.S.T.)*

→ Moteur Honda
→ Moteur OHV

Flexible 10m tressé

Sécurité manque d'huile

RÉGULIER
4 à 5h/jour

Moteur 6,5 cv Honda

Lance 700mm à tête réglable avec buse

Nettoyeur HP eau froide thermique 900 l/h 240 bar

Pompe radiale à vilebrequin 3 pistons en acier revêtu de céramique.
Moteur 13CV à essence avec sécurité manque d'huile.
Régulateur séparé de la culasse.
Châssis acier mécano-soudé, peinture époxy.
Système d'injection produit.
Régulateur anti coups de bélier.



GARANTIE

4 ANS

Réf.	50031
Débit eau	900 l/h
Pression de service	240 bar
Matière pompe	laiton
Moteur	Honda
Rotation	3400 tr/min
Tuyau	tressé
Longueur du tuyau	10m
Poids	63kg
Dimensions	745x542x850mm(carton)

2 575,00€

Réf. 50031

Livré avec :

- pistolet HP avec raccord à visser (côté lance)
- lance simple 700mm à tête réglable
- tuyau tressé 10m
- roues gonflables Ø 260mm
- raccord à billes en sortie de pompe

Système anti recul K5 (facilite le démarrage et limite les accoups)

→ Système anti-recul K5 (facilite le démarrage et évite les accoups)

Flexible 10m tressé

Sécurité manque d'huile

INTENSIF
8 à 10h/jour

Moteur 13 cv Honda

Lance 700mm à tête réglable avec buse

*Valve VST

Le système VST permet d'éviter une surchauffe de la pompe lorsque le nettoyeur fonctionne pistolet fermé (l'eau recyclée par le régulateurby-pass en circuit fermé peut atteindre des températures très élevées). Dès que la température atteint 57°C, la valve s'ouvre et l'eau s'écoule sous le nettoyeur.

■ **Enrouleur de flexible nu pour nettoyeur HP**



259,00€

Réf. 50283

■ **Enrouleur avec flexible de 20m pour nettoyeur HP**

Réf.	Utilisation
50280	pour gamme eau froide
50281	pour gamme eau chaude



455,00€

Réf. 50280 / 50281

■ **Flexible complet HP**

Montage sur gamme Pro.
Raccord ETK22 et femelle 3/8".

Réf.	Diamètre	Longueur	Prix unitaire
50250	8mm	10m	80,50€
50251	8mm	15m	141,90€
50252	8mm	20m	170,90€



■ **Pistolet sans raccord tournant**

Coupleur 26025030. Raccord ETK22.
Compatible avec :
- lance simple 700mm à tête réglable
- lance 700mm avec buse turbo.



71,90€

Réf. 50290

■ **Lance simple 700mm à tête réglable avec buse pour nettoyeurs HP**

Réf.	Calibre	pour réf.	Prix unitaire
50320	0,30	50041-50043-50044	64,50€
50321	0,40	50061-50063-50064-50066	64,50€
50322	0,45	50051-50053-50054-50056-50095-50096-50098	64,50€
50323	0,50	50089-50091-50092	64,50€
50324	0,75	50071-50073-50074-50076	64,50€



■ **Lance 700mm avec buse rotative pour nettoyeurs HP**

Réf.	Calibre	pour réf.	Prix unitaire
50350	0,30	50030-50041-50043-50044-50081-50083-50084-50030	99,00€
50351	0,40	50061-50063-50064-50066	99,00€
50352	0,45	50031-50051-50053-50054-50056-50095-50096-50098	99,00€
50353	0,50	50089-50091-50092	99,00€
50354	0,75	50071-50073-50074-50076	99,00€



■ **Lance sans buse pour nettoyeur HP**

Prévoir buse HP adaptée au débit/pression de l'appareil (non incluse).

Réf.	Longueur de la lance
50326	2000mm



90,90€

Réf. 50326

**LANCE XXL
2 MÈTRES !**

■ Lance mitraille sans buse pour nettoyeur HP

Raccord mâle M22.
Livrée sans buse.

Réf.	Longueur
50358	550mm

→ Avec sa poignée réglable, soit jet rectiligne longue portée, soit jet de forme conique



205,00€

Réf. 50358

INFO

Buse débit 900 l/h = réf.50378
Buse débit 1300 l/h = réf.50380

■ Buse HP jet rond pour lance mitraille

Pour lance réf.50358.

Réf.	50378	50380
Diamètre	1,5/1,6	1,8
Débit	900 l/h	1300 l/h



21,50€

Réf. 50378 / 50380

■ Buse pour kit déboucheur

Pour remplacement sur kit réf.50400 et 50402.



34,50€

Réf. 50383

■ Tuyau déboucheur canalisation complet

Pour tuyau Ø150mm.
Raccord mâle M22.

Réf.	Longueur
50400	20m
50402	30m

**POUR TUYAU
Ø150MM**



265,90€

Réf. 50400

359,00€

Réf. 50402

■ Canon à mousse pour lance HP

Permet l'application de produits moussants nécessitant un temps d'action prolongé. Idéal pour le nettoyage et la désinfection des bâtiments d'élevage, véhicules, labo... Débit détergent réglable. Raccord mâle M22. Température 80°C.

Réf.	50410	50412
	pour débit max 900 l/h	pour débit max 1260 l/h
Capacité réservoir	2L	2L
Débit max	15 l/min	21 l/min
Pression max	250 bar	250 bar



Livré avec :
- coupleur M22x1,5

LA VISIBILITÉ DE LA MOUSSE BLANCHE PERMET DE VÉRIFIER SI TOUTE LA SURFACE EST BIEN TRAITÉE.

239,00€

Réf. 50410 / 50412

■ Buse HP

Pour lance simple 700mm à tête réglable. Jet plat 25°-1/4 mâle.

Réf.	Calibre	pour réf.	Prix unitaire
50370	0,30	50030-50041-50043 -50044-50081-50083-50084	15,70€
50371	0,40	50061-50063-50064-50066	15,70€
50372	0,45	50031-50051-50053-50054 -50056-50095-50096-50098	15,70€
50373	0,50	50089-50091-50092	15,70€
50374	0,75	50071-50073-50074-50076	15,70€



■ Kit déboucheur 15m plomberie siphon

Pour tuyau Ø30 à 50mm.
Raccord mâle M22.

**POUR TUYAU Ø30
À 50MM**



279,00€

Réf. 50398



ASPIRATEURS EAU ET POUSSIÈRE

Aspirateur eau et poussière sur batterie 7,5L

GARANTIE
5
ANS

Poignée intégrée.
Support de rangement pour accessoires.
Batterie 20V 2Ah Li-Ion incluse.
Chargeur 0,4A inclus.
Temps de charge : 3 à 5h.
Autonomie : 15 minutes (pour 1 batterie 2Ah).
Fonction souffleur.

Réf.	50000 / 50015
Matière	cuve PVC
Tension	20V
Dépression	8,5kPa
Puissance	150W
Débit	35 l/s
Niveau sonore	83dB
Type moteur	charbon
Nombre de moteurs	1
Ø kit accessoires	35mm
Dimensions	405x290x300mm
Poids	3,875kg

**FONCTION
SOUFFLEUR**

Support de rangement
pour accessoires

Batterie Li-ion
avec indicateur
niveau de charge

Livré avec :

- 1 tuyau extensible 0,95 à 2,6m
- 1 suceur plat large coudé
- 1 suceur biseau
- 1 brosse ronde
- 1 filtre HEPA

Réf. 50000
Livré avec :
- 1 chargeur
- 1 batterie 2Ah

166,90€

Réf. 50000
Éco-contribution : 0,60€

Réf. 50015
Livré avec :
- 1 chargeur
- 1 batterie 2Ah
- 1 batterie 4Ah

265,00€

Réf. 50015
Éco-contribution : 0,60€



Flexible
extensible
de 0,95
à 2,6 m

Cuve PVC

2 Ah

Batterie pour aspirateur

Pour aspirateur réf. 50000.

GARANTIE
3
ANS

87,50€

Réf. 50160



2AH

137,50€

Réf. 50161



4AH

Chargeur rapide pour aspirateur

Pour aspirateur réf. 50000.

GARANTIE
3
ANS

19,50€

Réf. 50162
Éco-contribution : 0,03€



Aspirateur eau et poussière 10L

Avec poignée intégrée.
Support de rangement pour accessoires.

GARANTIE
5
ANS

Réf.	50001
Matière	cuve PVC
Dépression	17kPa
Puissance	1200W
Débit	45 l/s
Niveau sonore	80dB
Type moteur	1 étage
Nombre de moteurs	1
Ø kit accessoires	32mm
Longueur du câble	3,9m
Longueur du flexible	2m
Dimensions	335x325x375mm
Poids	4,940k

→ Fonction souffleur

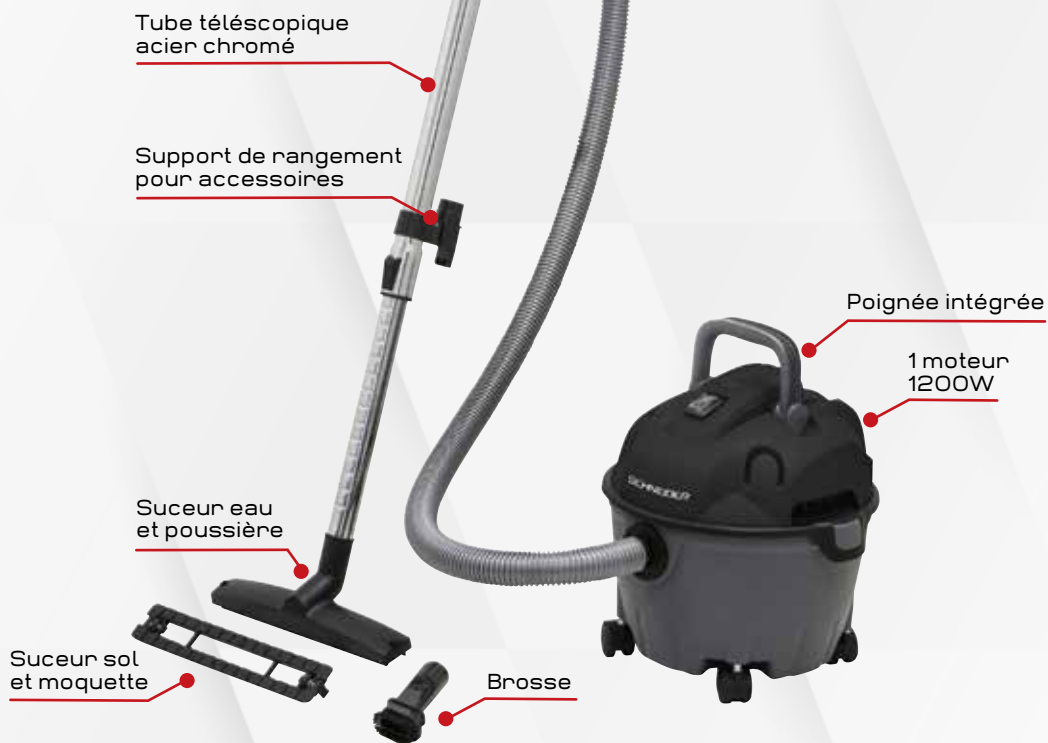
87,90€

Réf. 50001

Éco-contribution : 0,60€

Livré avec :

- 1 tube télescopique
- 1 tuyau flexible 2m
- 1 suceur sol et moquette
- 1 suceur eau et poussière
- 1 suceur biseau
- 1 brosse adaptable sur suceur
- 1 filtre HEPA



Aspirateur eau et poussière 20L

Poignée ergonomique de transport.
Aspirateur équipé d'un bouchon de vidange, de clips de fermeture métalliques, d'un porte accessoires, d'un accroche câble.
IPX4.

GARANTIE
5
ANS

Réf.	50004
Matière	cuve métallique
Tension	230V
Dépression	22kPa
Puissance	1200W
Débit	60 l/s
Niveau sonore	72dB
Type moteur	1 étage
Nombre de moteurs	1
Ø kit accessoires	32mm
Longueur du câble	4m
Longueur du flexible	2,5m
Dimensions	440x440x560mm
Poids	7kg

→ Fonction souffleur
→ Fonction décolmatage
→ 4 roues pivotantes

158,90€

Réf. 50004

Éco-contribution : 0,60€

Livré avec :

- 1 brosse ronde
- 1 suceur plat eau et poussière
- 1 suceur biseau
- 1 filtre textile
- 1 flexible 2m50
- 1 tube télescopique acier chromé



Aspirateur eau et poussière 20L

Avec poignée intégrée.
Support de rangement pour accessoires.
Indicateur de remplissage de cuve.
Roues larges pour une meilleure stabilité.

Prise asservissement + système de décolmatage.
Puissance max prise : 2000W.
Classe 1.

Réf.	50002
Matière	cuve PVC
Tension	220-240V
Dépression	16,5kPa
Puissance	1200W
Débit	45 l/s
Niveau sonore	80dB
Type moteur	1 étage
Nombre de moteurs	1
Ø kit accessoires	35mm
Longueur du câble	4,3m
Longueur du flexible	2,5m
Dimensions	295x430x580mm
Poids	9kg

- Fonction souffleur
- Fonction décolmatage
- Prise asservissement

172,50€

Réf. 50002

Eco-contribution : 0,60€

Livré avec :

- 1 tube télescopique
- 1 tuyau flexible 2,5m
- 1 suceur sol et moquette
- 1 suceur eau
- 1 suceur biseau
- 1 brosse ronde
- 1 filtre HEPA



GARANTIE

5 ANS

Aspirateur eau et poussière 30L

Cuve métallique et poignée ergonomique de transport.
Aspirateur équipé d'un bouchon de vidange, de clips de fermeture métalliques,
d'un porte accessoires, d'un accroche câble.
Prise asservissement + fonction décolmatage.
Puissance max prise : 2000W.
IPX4.

Réf.	50005
Matière	cuve métallique
Tension	220-240V
Dépression	22kPa
Puissance	1200W
Débit	60 l/s
Niveau sonore	72dB
Type moteur	1 étage
Nombre de moteurs	1
Ø kit accessoires	32mm
Longueur du câble	4m
Longueur du flexible	2,5m
Dimensions	440x440x690mm
Poids	8kg

- Fonction souffleur
- 4 roues pivotantes



180,00€

Réf. 50005

Eco-contribution : 0,60€

Livré avec :

- 1 brosse ronde
- 1 suceur plat eau et poussière
- 1 suceur biseau
- 1 filtre textile
- 1 flexible 2m50
- 1 tube télescopique acier chromé
- 1 prise électroportatif



GARANTIE

5 ANS

Aspirateur eau et poussière 30L

Avec poignée intégrée.
Support de rangement pour accessoires.
Indicateur remplissage de cuve.
Roues larges pour une meilleure stabilité.

Prise asservissement + système de décolmatage.
Puissance max prise : 2000W.
Classe 1.

Réf.	50003
Matière	cuve métallique
Tension	220-240V
Dépression	16,5kPa
Puissance	1200W
Débit	60 l/s
Niveau sonore	80dB
Type moteur	1 étage
Nombre de moteurs	1
Ø kit accessoires	35mm
Longueur du câble	3,9m
Longueur du flexible	2,5m
Dimensions	400x410x660mm
Poids	9,5kg

→ Fonction souffleur
→ Fonction décolmatage
→ Prise asservissement



GARANTIE
5
ANS

199,00€

Réf. 50003

Éco-contribution : 0,60€

Livré avec :

- 1 tube télescopique
- 1 tuyau flexible 2m
- 1 suceur sol et moquette
- 1 suceur eau
- 1 suceur biseau
- 1 brosse ronde
- 1 filtre HEPA
- 1 prise électroportatif

Aspirateur eau et poussière 50L

Cuve métallique et poignée ergonomique de transport.
Aspirateur équipé d'un tuyau de vidange, de clips de fermeture métalliques, d'un porte accessoires, d'un accroche câble.
IPX4.

Réf.	50006
Matière	cuve métallique
Tension	220-240V
Dépression	17,5kPa
Puissance	1200W
Débit	60 l/s
Niveau sonore	72dB
Type moteur	100% cuivre
Nombre de moteurs	1
Ø kit accessoires	32mm
Longueur du câble	4m
Longueur du flexible	2,5m
Dimensions	480x410x820mm
Poids	11,1kg

→ Fonction souffleur
→ Fonction décolmatage
→ Grandes roues pour une meilleure stabilité

**50L CUVE
BASCULANTE**



GARANTIE
5
ANS



260,00€

Réf. 50006

Éco-contribution : 0,75€

Livré avec :

- 1 brosse ronde
- 1 suceur plat eau et poussière
- 1 suceur biseau
- 1 filtre textile
- 1 flexible 2m50
- 1 tube télescopique acier chromé

Aspirateur eau et poussière 60L

Cuve métallique.
Aspirateur équipé d'un tuyau de vidange, de larges clips de fermeture, d'un porte accessoires, d'un range tuyau.
IPX4.

Réf.	50007
Matière	cuve métallique
Tension	220-240V
Dépression	23kPa
Puissance	2400W
Débit	120 l/s
Niveau sonore	82dB
Type moteur	Bi-étagé
Nombre de moteurs	2
Ø kit accessoires	38/44mm
Longueur du câble	4m
Longueur du flexible	2,5m
Dimensions	615x570x800mm
Poids	25,6kg

→ 2 moteurs indépendants (peuvent fonctionner ensemble ou séparément)



Livré avec :
- 1 brosse ronde
- 1 suceur plat sol et moquette
- 1 suceur plat eau
- 1 suceur biseau
- 1 filtre textile
- 2 tubes acier chromé en S
- 1 flexible 2m50

60L CUVE BASCULANTE

GARANTIE

5 ANS



409,00€

Réf. 50007

Éco-contribution : 2,00€

Aspirateur eau et poussière 80L

Cuve métallique.
Aspirateur équipé d'un tuyau de vidange, de larges clips de fermeture, d'un porte accessoires, d'un range tuyau.
IPX4.

Réf.	50008
Matière	cuve métallique
Tension	220-240V
Dépression	23kPa
Puissance	3600W
Débit	180 l/s
Niveau sonore	82dB
Type moteur	Bi-étagé
Nombre de moteurs	3
Ø kit accessoires	38mm-44mm
Longueur du câble	4m
Longueur du flexible	5m
Dimensions	590x580x950mm
Poids	28,7kg

→ 3 moteurs indépendants (peuvent fonctionner ensemble ou séparément)



Livré avec :
- 1 brosse ronde
- 1 suceur plat sols et moquettes
- 1 suceur plat eau
- 1 suceur biseau
- 1 filtre textile
- 2 tubes acier chromé en S

80L CUVE BASCULANTE

GARANTIE

5 ANS



439,00€

Réf. 50008

Éco-contribution : 2,00€



ÉLECTROPORTATIF

1 - CHOISISSEZ VOTRE PACK BATTERIE

GARANTIE
3
ANS

- Pack batterie Li-ion 2Ah + chargeur rapide + sac de rangement



PACK 1 BATTERIE 2AH

70,90€

Réf. 50560
Éco-contribution : 0,02€

PACK 2 BATTERIES 2AH

115,00€

Réf. 50563
Éco-contribution : 0,02€

- Pack batterie Li-ion 4Ah + chargeur rapide + sac de rangement



PACK 1 BATTERIE 4AH

102,50€

Réf. 50561
Éco-contribution : 0,02€

PACK 2 BATTERIES 4AH

166,90€

Réf. 50564
Éco-contribution : 0,02€

- Pack batterie Li-ion 5Ah + chargeur rapide + sac de rangement



PACK 1 BATTERIE 5AH

142,90€

Réf. 50562
Éco-contribution : 0,02€

PACK 2 BATTERIES 5AH

228,90€

Réf. 50565
Éco-contribution : 0,02€

- Pack batteries Li-ion 2Ah + 4Ah + chargeur rapide + sac de rangement



PACK BATTERIES 2AH + 4AH

126,50€

Réf. 50588
Éco-contribution : 0,02€

2 - CHOISISSEZ VOS MACHINES

- Perceuse visseuse à percussion 20V 50Nm

70,90€

Réf. 50502
Éco-contribution : 0,20€



- Perceuse visseuse à percussion brushless 20V 60Nm

130,90€

Réf. 50504
Éco-contribution : 0,20€



“1 BATTERIE POUR TOUS VOS OUTILS”

- Visseuse à chocs brushless 20V 200Nm

126,90€

Réf. 50507
Éco-contribution : 0,20€



- Clé à choc 1/2" 20V 650Nm

119,00€

Réf. 50510
Éco-contribution : 0,20€



■ Perceuse visseuse 20V
35Nm

47,50€

Réf. 50500
Eco-contribution : 0,20€



■ Scie sabre 20V

82,90€

Réf. 50509
Eco-contribution : 0,20€



“ BATTERIE
LHON HAUTE
PERFORMANCE ”



2 AH



4 AH



5 AH

■ Scie circulaire
165mm 20V

102,50€

Réf. 50508
Eco-contribution : 0,20€



■ Perforateur
brushless 20V
2,2 Joules

186,90€

Réf. 50520
Eco-contribution : 0,20€



■ Scie sauteuse 20V

78,50€

Réf. 50512
Eco-contribution : 0,20€

■ Meuleuse d'angle
brushless 125mm 20V

142,90€

Réf. 50506
Eco-contribution : 0,20€



■ Visseuse 3,6V avec 54 embouts

Coffret visseuse sans fil avec 54 embouts 25mm CR-V. 1 porte embouts magnétique 60mm. Avec poignée pivotante à 60°. Fonction baladeuse LED. Temps de charge : 2 à 3h

→ Indicateur niveau de charge
→ Emmanchement 1/4" autobloquant

GARANTIE

5 ANS

Réf.	50513
Mandrin ouverture	1/4" hex
Vitesse à vide	200 tr/min
Réglage de couple	10+1
Couple maxi	4Nm
Poids	1,7kg



45,90€

Réf. 50513

Eco-contribution : 0,03€

Livrée avec :
- chargeur USB



3 FONCTIONS :
- VISSEUSE
- TOURNEVIS
- BALADEUSE.



Poignée pivotante

Fonction baladeuse led

■ Perceuse visseuse 20V 35Nm

2 vitesses. Variateur de vitesse et frein électrique. Porte embouts magnétique. Mandrin auto serrant.

→ Poignée bi matière technologie "soft grip"
→ Eclairage de travail LED

GARANTIE

5 ANS

Réf.	50500 / 50501 / 50575
Mandrin ouverture	13mm
Perçage acier-bois	13/35mm
Vitesse à vide	0-400 tr/min et 0-1400 tr/min
Nombre de vitesse	2
Réglage de couple	25+1
Couple maxi	35Nm
Dimensions	215x78x193mm
Poids	1,126kg

Réf. 50500

Livrée :
- sans chargeur
ni batterie



47,50€

Réf. 50500

Eco-contribution : 0,20€

Réf. 50501

Livrée avec :
- 1 batterie 2Ah
- 1 chargeur 2,4A
- 1 coffret pvc



106,90€

Réf. 50501

Eco-contribution : 0,20€

Réf. 50575

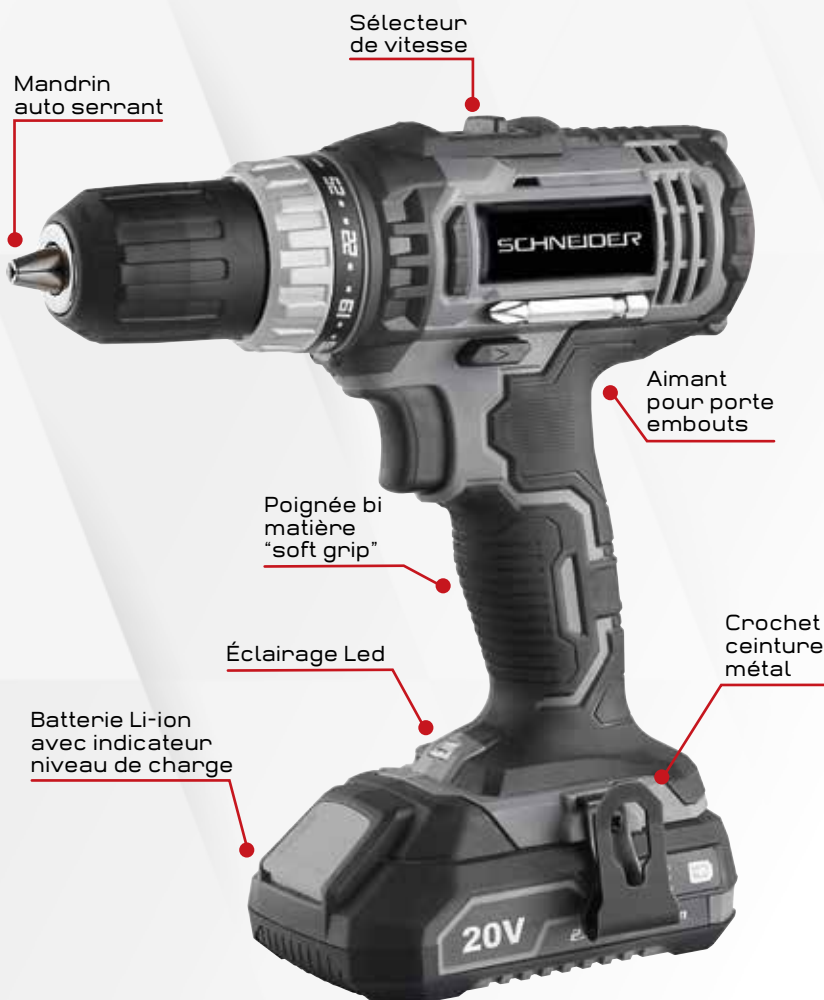
Livrée avec :
- 2 batteries Li-ion 2Ah
- 1 chargeur 2,4A
- 1 coffret pvc



113,90€

Réf. 50575

Eco-contribution : 0,20€



Mandrin auto serrant

Sélecteur de vitesse

Aimant pour porte embouts

Poignée bi matière "soft grip"

Éclairage Led

Crochet ceinture métal

Batterie Li-ion avec indicateur niveau de charge

■ Perceuse visseuse à percussion 20V 50Nm

2 vitesses.
Variateur de vitesse et frein électrique.
Mandrin auto serrant.

→ 3 fonctions vissage,
perçage et percussion
→ Eclairage de travail LED

GARANTIE
5
ANS

Réf.	50502 / 50503 / 50576
Mandrin ouverture	13mm
Perçage acier-béton-bois	13/13/40mm
Nombre de vitesse	2
Vitesse à vide	0-440 tr/min et 0-1650 tr/min
Cadence de frappe	0-7040BPM / 0-26400BPM
Réglage de couple	20+2
Couple maxi	50Nm
Poids	1,544kg

Réf. 50502
Livrée :
- sans chargeur
ni batterie



70,90€
Réf. 50502
Éco-contribution : 0,20€

Réf. 50503
Livrée avec :
- 1 batterie 4Ah
- 1 chargeur rapide 3,5A
- porte embouts
- 1 coffret pvc



175,90€
Réf. 50503
Éco-contribution : 0,20€

Réf. 50576
Livrée avec :
- 2 batteries 4Ah
- 1 chargeur rapide 3,5A
- porte embouts
- 1 coffret pvc



265,00€
Réf. 50576
Éco-contribution : 0,08€



■ Perceuse visseuse à percussion brushless 20V 60Nm

Brushless 2 vitesses.
Variateur de vitesse et frein électrique.
Mandrin métal auto serrant.

→ Moteur brushless
→ 3 fonctions vissage,
perçage et percussion

GARANTIE
5
ANS

Réf.	50504 / 50505 / 50535
Mandrin ouverture	13mm
Perçage acier-béton-bois	13/13/45mm
Nombre de vitesse	2
Vitesse à vide	0-500 tr/min et 0-2000 tr/min
Cadence de frappe	0-7500BPM et 0-30000BPM
Réglage de couple	21+2
Couple maxi	60Nm
Poids	1,2kg

Réf. 50504
Livrée :
- sans chargeur
ni batterie



130,90€
Réf. 50504
Éco-contribution : 0,20€

Réf. 50505
Livrée avec :
- 1 batterie Li-ion 5Ah
- 1 chargeur rapide 3,5A
- 1 coffret pvc



249,00€
Réf. 50505
Éco-contribution : 0,20€

Réf. 50535
Livrée avec :
- 2 batteries Li-ion 4Ah
- 1 chargeur rapide 3,5A
- 1 coffret pvc



275,00€
Réf. 50535
Éco-contribution : 0,20€



■ Visseuse à chocs brushless 20V 200Nm

Brushless 200Nm.
Sélecteur de vitesse électronique.
3 couples de serrage.
2 modes de desserrage.
Frein moteur électrique instantané.
Niveau sonore 69 dB(A).

→ Moteur brushless
→ Emmanchement 6 pans 1/4" autobloquant

GARANTIE

5 ANS

Réf.	50507 / 50514		
Vitesse	1	2	3
Couple maxi	80Nm	120Nm	200Nm
Couple de desserrage	140Nm	210Nm	350Nm
Vitesse à vide	0-1000 tr/min	0-1800 tr/min	0-2700 tr/min
Cadence de frappe	0-1400BPM	0-2520BMP	0-3780BMP
Poids	1,1kg sans batterie		

Réf. 50507

Livrée avec :
- sans chargeur
ni batterie



126,90€

Réf. 50507
Éco-contribution : 0,20€

Réf. 50514

Livrée avec :
- 1 batterie Li-ion 4Ah
- 1 chargeur rapide 3,5A
- 1 coffret pvc



235,00€

Réf. 50514
Éco-contribution : 0,20€

350NM

Emmanchement
6 pans 1/4"
autobloquant

Moteur
brushless

Poignée
bi matière
"soft grip"

Sélecteur
de vitesse
électronique

Éclairage Led

Crochet
ceinture
métal

Batterie Li-ion
avec indicateur
niveau de charge



■ Perforateur brushless 20V 2,2 Joules

Verrouillage de la broche.
Frein moteur électrique instantané.
4 fonctions : perçage, perçage à percussion, perforation, burinage.
Vitesse de rotation nominale : 0-1420 tr/min.
Éclairage LED de la zone de travail.

GARANTIE

5 ANS

Réf.	50520 / 50591 / 50592
Puissance de frappe	2,2 Joules
Perçage acier-béton-bois	13/22/28mm
Poids	2,3kg

Réf. 50520

Livré :
- sans chargeur
ni batterie



186,90€

Réf. 50520
Éco-contribution : 0,20€

Réf. 50591

Livré avec :
- 1 batterie Li-ion 4Ah
- 1 chargeur rapide 3,5Ah
- 1 sac porte-outils textile



295,00€

Réf. 50591
Éco-contribution : 0,12€

Réf. 50592

Livré avec :
- 1 batterie Li-ion 5Ah
- 1 chargeur rapide 3,5Ah
- 1 sac porte-outils textile



310,00€

Réf. 50592
Éco-contribution : 0,12€

Mandrin :
SDS plus

Molette
4 fonctions

Moteur
brushless

Règle de
profondeur
25 cm

Poignée
rotative

Poignée
bi matière
"soft grip"



■ Clé à choc 1/2" 20V 650Nm

5 vitesses.
Sélecteur de vitesse électronique.
Frein moteur électrique instantané.
Carré 1/2".

Réf.	50510 / 50511 / 50540				
Vitesse	1	2	3	4	5
Couple maxi	100Nm	150Nm	200Nm	300Nm	400Nm
Couple de desserrage	165Nm	245Nm	325Nm	490Nm	650Nm
Vitesse à vide	0-1500 tr/min	0-1700 tr/min	0-1900 tr/min	0-2000 tr/min	0-2300 tr/min
Cadence de frappe	0-2000BPM	0-2350BPM	0-2460BPM	0-2780BPM	0-3200BPM
Poids	1,9kg				

Réf. 50510

Livrée avec :
- sans chargeur
ni batterie



119,00€

Réf. 50510
Éco-contribution : 0,20€

Réf. 50511

Livrée avec :
- 1 batterie Li-ion 5Ah
- 1 chargeur rapide 3,5Ah
- 1 coffret pvc



239,00€

Réf. 50511
Éco-contribution : 0,20€

Réf. 50540

Livrée avec :
- 2 batteries Li-ion 4Ah
- 1 chargeur rapide 3,5Ah
- 1 coffret pvc



250,90€

Réf. 50540
Éco-contribution : 0,20€

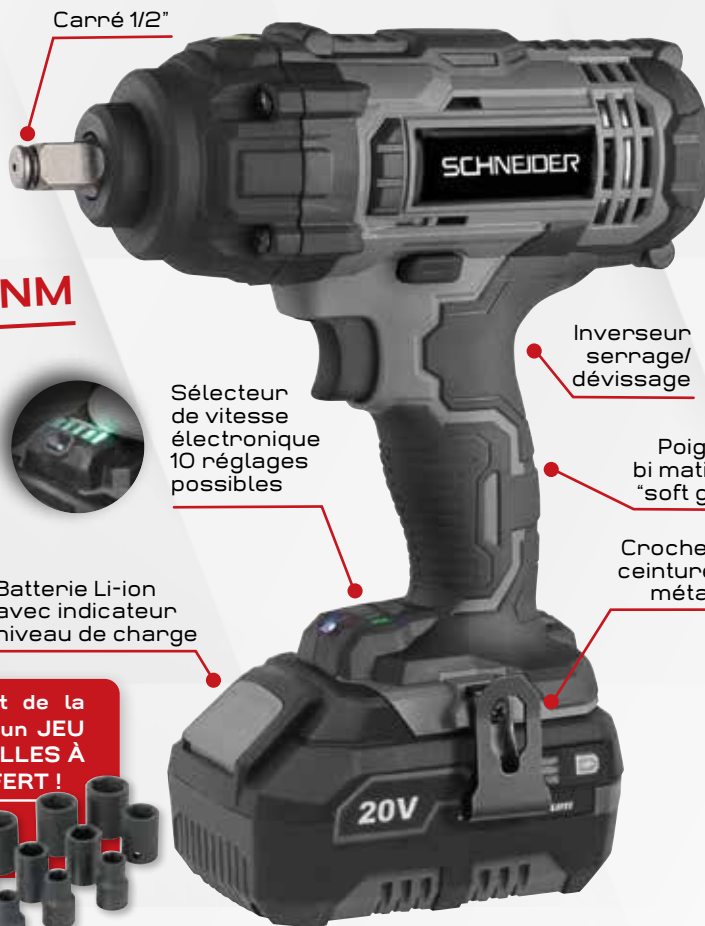
Pour l'achat de la
réf. 50540 un JEU
DE 10 DOUILLES À
CHOC OFFERT !



→ 10 positions de réglage
→ Poignée bi matière technologie "soft grip"

GARANTIE

5
ANS



Carré 1/2"

650NM

Inverseur
serrage/
dévissage

Sélecteur
de vitesse
électronique
10 réglages
possibles

Poignée
bi matière
"soft grip"

Crochet
ceinture
métal

Batterie Li-ion
avec indicateur
niveau de charge

■ Scie sauteuse 20V

Avec :
- 1 clé Allen
- 1 guide parallèle
- 1 adaptateur poussières
- 1 lame de scie pour bois.
Variateur de vitesse.

Réf.	50512 / 50593 / 50594
Course	20mm
Angle de coupe	90°-45°G-45°D
Profondeur de coupe	alu 12mm / bois 80mm / acier 5mm
Vitesse à vide	2700 tr/min
Poids	1,7kg

Réf. 50512

Livrée avec :
- sans chargeur
ni batterie



78,50€

Réf. 50512
Éco-contribution : 0,20€

Réf. 50593

Livrée avec :
- 1 batterie Li-ion 20V 2Ah
- 1 chargeur 2,4Ah
- 1 sac porte-outils textile



160,90€

Réf. 50593
Éco-contribution : 0,12€

Réf. 50594

Livrée avec :
- 2 batteries Li-ion 20V 2Ah
- 1 chargeur 2,4Ah
- 1 sac porte-outils textile



215,00€

Réf. 50594
Éco-contribution : 0,12€

Interrupteur
homme mort

Éclairage
Led

Plateau
orientable

Changement
de lame
sans outils

4 positions
pendulaires



GARANTIE

5
ANS

Scie circulaire 165mm 20V

Avec :
 - 1 disque lame acier ø165x20x1,6mm 24 dents
 - 1 guide de coupe
 - 1 clé Allen
 - 1 visée laser.
 Carter de protection.
 Guide parallèle.

GARANTIE
5
 ANS

Réf.	50508 / 50595 / 50596
Diamètre arbre de la lame	20mm
Diamètre de coupe	165mm
Angle de coupe jusqu'à	45° à 90°
Profondeur de coupe	0-37mm (angle 45°) - 0-51mm (angle 90°)
Vitesse à vide	4200 tr/min
Poids	2,4kg

Réf. 50508
 Livrée avec :
 - sans chargeur
 ni batterie



102,50€

Réf. 50508
 Éco-contribution : 0,20€

Réf. 50595
 Livrée avec :
 - 1 batterie Li-ion 20V 4Ah
 - 1 chargeur rapide 3,5Ah
 - 1 sac porte-outils textile



220,90€

Réf. 50595
 Éco-contribution : 0,12€

Réf. 50596
 Livrée avec :
 - 1 batterie Li-ion 5Ah
 - 1 chargeur rapide 3,5Ah
 - 1 sac porte-outils textile

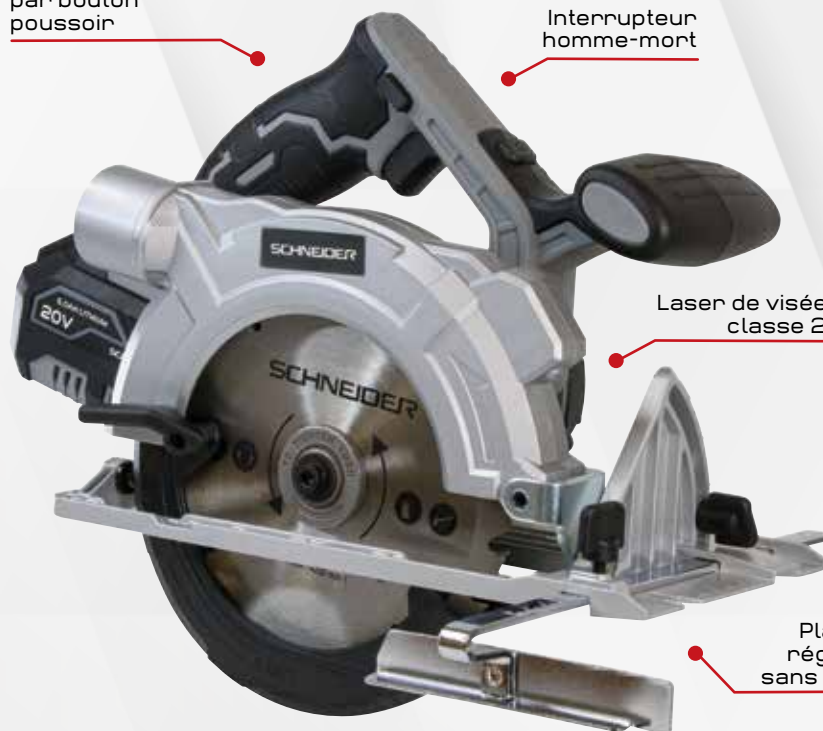


239,90€

Réf. 50596
 Éco-contribution : 0,12€

Blocage de l'arbre
 par bouton
 poussoir

Interrupteur
 homme-mort



Laser de visée
 classe 2

Plateau
 réglable
 sans outils

Scie sabre 20V

Avec :
 - 1 lame bois 150x19x1,2mm
 - 1 lame métal 150x19x1,2mm.
 Interrupteur homme mort.
 Blocage du guide par levier.

→ Poignée bi matière technologie "soft grip"
 → Changement de la lame sans clé

GARANTIE
5
 ANS

Réf.	50509 / 50597 / 50598
Course	22mm
Profondeur de coupe	bois : 115mm - acier : 10mm
Vitesse à vide	3000 tr/min
Poids	1,7kg

Réf. 50509
 Livrée avec :
 - sans chargeur
 ni batterie



82,90€

Réf. 50509
 Éco-contribution : 0,20€

Réf. 50597
 Livrée avec :
 - 1 batterie Li-ion 2Ah
 - 1 chargeur 2,4Ah
 - 1 sac porte-outils textile



167,90€

Réf. 50597
 Éco-contribution : 0,12€

Réf. 50598
 Livrée avec :
 - 1 batterie Li-ion 4Ah
 - 1 chargeur 3,5Ah
 - 1 sac porte-outils textile



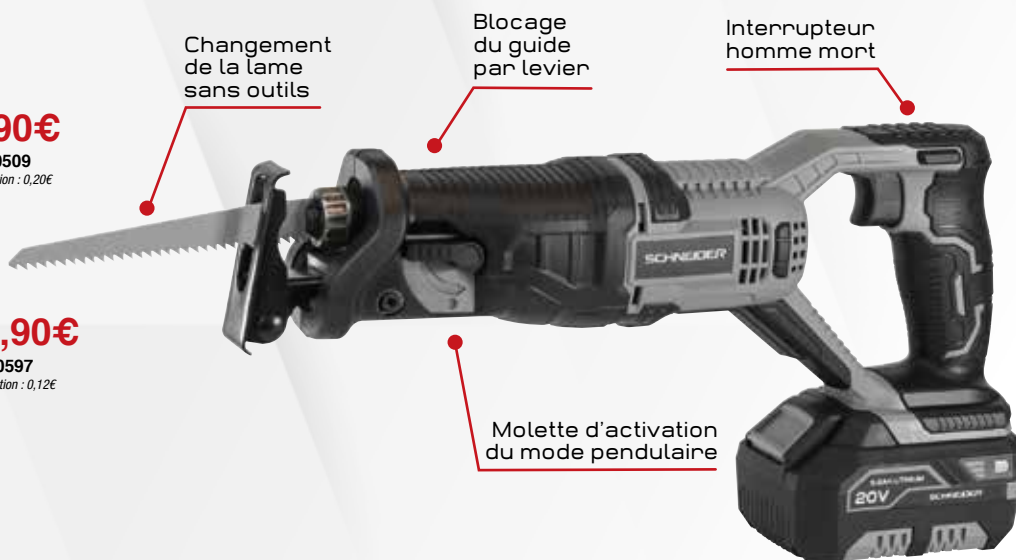
205,00€

Réf. 50598
 Éco-contribution : 0,12€

Changement
 de la lame
 sans outils

Blocage
 du guide
 par levier

Interrupteur
 homme mort



Molette d'activation
 du mode pendulaire

Meuleuse d'angle brushless 125mm 20V

Filetage M14.

Réf.	50506 / 50599 / 50600
Diamètre	125mm
Profondeur de coupe	30mm
Vitesse à vide	10000 tr/min
Niveau sonore	75,8dB
Poids	1,7kg

Réf. 50506

Livrée avec :

- 1 clé Ergot
- sans disque,
- sans chargeur
- ni batterie



142,90€

Réf. 50506
Eco-contribution : 0,20€

Réf. 50599

Livrée avec :

- 1 batterie Li-ion 20V 4Ah
- 1 chargeur rapide 3,5Ah
- 1 sac porte-outils textile



256,90€

Réf. 50599
Eco-contribution : 0,12€

Réf. 50600

Livrée avec :

- 1 batterie Li-ion 5Ah
- 1 chargeur rapide 3,5Ah
- 1 sac porte-outils textile



274,90€

Réf. 50600
Eco-contribution : 0,12€

- Système anti redémarrage
- Poignée bi matière technologie "soft grip"
- Blocage de l'arbre par bouton poussoir

GARANTIE

5 ANS

20V



Meuleuse d'angle 230mm, filaire, 2400W

Démarrage progressif.
230V - 50Hz.

Interrupteur marche arrêt "homme mort".

Blocage de l'arbre.

Câble 2m.

Réf.	50530
Diamètre	230mm
Puissance	2400W
Vitesse à vide	6500 tr/min
Filetage	M14
Niveau sonore	95,6 dB(A)
Poids	5,5kg
Conditionnement	boîte carton

142,90€

Réf. 50530
Eco-contribution : 0,55€

230V



Livrée avec :

- 1 poignée latérale 3 positions
- 1 clé Ergot
- sans disque

GARANTIE

5 ANS

■ Pack perceuse percu 50Nm + clé à choc 650Nm

Composé de :

- 1 perceuse visseuse à percussion 20V 50Nm réf. 50502
- 1 clé à chocs 1/2" 20V 650Nm réf. 50510
- 1 sac porte-outils textile 52,8L réf. 50800
- 1 chargeur rapide 3,5A réf. 50519
- 1 batterie Li-ion 20V 2Ah réf. 50515
- 1 batterie Li-ion 20V 4Ah réf. 50516

370,90€

Réf. 50568

Eco-contribution : 0,18€

Avec 1 batterie 2Ah



Avec 1 batterie 4Ah



**2 OUTILS
2 BATTERIES**

GARANTIE

5
ANS



**POUR L'ACHAT D'1 PACK
1 COFFRET DE 32PCS
RÉF.50602 OFFERT !**



■ Pack perceuse 35Nm + perforateur 2,2Joules

Composé de :

- 1 perceuse visseuse 20V 35Nm réf. 50500
- 1 perforateur brushless - 20V réf. 50520
- 1 sac porte-outils textile 52,8L réf. 50800
- 1 chargeur rapide 2,4A réf. 50518
- 1 batterie Li-ion 20V 2Ah réf. 50515
- 1 batterie Li-ion 20V 4Ah réf. 50516

395,00€

Réf. 50573

Eco-contribution : 0,18€

Avec 1 batterie 2Ah



Avec 1 batterie 4Ah



**2 OUTILS
2 BATTERIES**

GARANTIE

5
ANS



**POUR L'ACHAT D'1 PACK
1 COFFRET DE 32PCS
RÉF.50602 OFFERT !**



■ Pack perceuse à percussion 50Nm + scie sauteuse 20V

Composé de :

- 1 perceuse visseuse à percussion 20V 50Nm réf. 50502
- 1 scie sauteuse 20V réf. 50512
- 1 sac porte-outils textile 52,8L réf. 50800
- 1 chargeur rapide 2,4A réf. 50518
- 2 batteries Li-ion 20V 2Ah réf. 50515

**2 OUTILS
2 BATTERIES**

GARANTIE

5
ANS

330,00€

Réf. 50567

Eco-contribution : 0,18€

Avec 2 batteries 2Ah



**POUR L'ACHAT D'1 PACK
1 COFFRET DE 32PCS
RÉF.50602 OFFERT !**



■ Pack meuleuse 125mm + perceuse à percussion 60Nm

Composé de :

- 1 meuleuse d'angle brushless réf. 50506
- 1 perceuse visseuse à percussion brushless 20V 60Nm réf. 50504
- 1 sac porte-outils textile 52,8L réf. 50800
- 1 chargeur rapide 3,5A réf. 50519
- 2 batteries Li-ion 20V 4Ah réf. 50516

**2 OUTILS
2 BATTERIES**

GARANTIE

5
ANS

445,00€

Réf. 50574

Eco-contribution : 0,18€

Avec 2 batteries 4Ah



**POUR L'ACHAT D'1 PACK
1 COFFRET DE 32PCS
RÉF.50602 OFFERT !**



■ Pack visseuse à choc 200Nm + perceuse à percussion 60Nm

**2 OUTILS
2 BATTERIES**

GARANTIE

5
ANS

Composé de:

- 1 visseuse à choc 20V réf. 50507
- 1 perceuse visseuse à percussion brushless 20V 60Nm réf. 50504
- 1 sac porte-outils textile 52,8L réf. 50800
- 1 chargeur rapide 3,5A réf. 50519
- 2 batteries Li-ion 20V 5Ah réf. 50517

515,00€

Réf. 50566
Éco-contribution : 0,18€

Avec 2 batteries 5Ah



**POUR L'ACHAT D'1 PACK
1 COFFRET DE 32PCS
RÉF.50602 OFFERT !**



■ Pack perceuse à percussion 50Nm + meuleuse 125mm + scie circulaire

**3 OUTILS
2 BATTERIES**

GARANTIE

5
ANS

Composé de :

- 1 perceuse visseuse à percussion 20V 50Nm réf. 50502
- 1 meuleuse d'angle brushless réf. 50506
- 1 scie circulaire 165mm 20V réf. 50508
- 1 sac porte-outils textile 52,8L réf. 50800
- 1 chargeur rapide 3,5A réf. 50519
- 2 batteries Li-ion 20V



Avec 2 batteries 4Ah



505,00€

Réf. 50569
Éco-contribution : 0,26€

Avec 2 batteries 5Ah



575,00€

Réf. 50570
Éco-contribution : 0,26€



**POUR L'ACHAT D'1 PACK
1 COFFRET DE 32PCS
RÉF.50602 OFFERT !**





■ **Pack scie sabre + visseuse à choc 200Nm
+ scie circulaire + perceuse à percussion 50Nm**

**4 OUTILS
2 BATTERIES**

GARANTIE

5
ANS

Composé de :

- 1 scie sabre 20V réf. 50509
- 1 visseuse à chocs 20V 200Nm réf. 50507
- 1 scie circulaire 165mm 20V réf. 50508
- 1 perceuse visseuse à percussion 20V 50Nm réf. 50502
- 1 sac porte-outils textile 52,8L réf. 50800
- 1 chargeur rapide 3,5A réf. 50519
- 2 batteries Li-ion 20V

**POUR L'ACHAT D'1 PACK
1 COFFRET DE 32PCS
RÉF.50602 OFFERT !**



Avec 2 batteries 4Ah



589,00€

Réf. 50571
Eco-contribution : 0,34€

Avec 2 batteries 5Ah



659,00€

Réf. 50572
Eco-contribution : 0,34€



Batterie Li-ion 20V 2Ah

GARANTIE
3
ANS

Indicateur de batterie

3 niveaux :

- vert/orange/rouge = charge maximale
- orange/rouge = charge moyenne
- rouge = charge faible.

Compatible

avec tous les outils Schneider.

Réf. 50515

Poids 420g

42,00€

Réf. 50515



Batterie Li-ion 20V 4Ah

GARANTIE
3
ANS

Indicateur de batterie

3 niveaux :

- vert/orange/rouge = charge maximale
- orange/rouge = charge moyenne
- rouge = charge faible.

Compatible avec tous les outils

Schneider.

Réf. 50516

Poids 680g

70,90€

Réf. 50516



Batterie Li-ion 20V 5Ah

GARANTIE
3
ANS

Indicateur de batterie

3 niveaux :

- vert/orange/rouge = charge maximale
- orange/rouge = charge moyenne
- rouge = charge faible.

Compatible avec tous les outils

Schneider.

Réf. 50517

Poids 710g

94,90€

Réf. 50517



Chargeur 2,4Ah

Alimentation : AC 230-240V, 50Hz, 65W.

Sortie : 21,5V DC, 2,4A.

Avec indicateur de charge :

- rouge = en charge
- vert = chargé

Compatible avec toutes les batteries Schneider.

Réf. 50518

Poids 300g

34,90€

Réf. 50518

Eco-contribution : 0,04€



INFO

Temps de charge pour :

- batterie 2Ah réf.50515 : 55 minutes
- batterie 4Ah réf.50516 : 100 minutes
- batterie 5Ah réf.50517 : 125 minutes

Chargeur rapide 3,5Ah

Alimentation : AC 230-240V, 50Hz, 85W.

Sortie : 21,5V DC, 3,5A.

Avec indicateur de charge :

- rouge = en charge
- vert = chargé.

Compatible avec toutes les batteries Schneider.

Réf. 50519

Poids 300g

46,90€

Réf. 50519

Eco-contribution : 0,05€



INFO

Temps de charge pour :

- batterie 2Ah réf.50515 : 40minutes
- batterie 4Ah réf.50516 : 75 minutes
- batterie 5Ah réf.50517 : 95 minutes

Sac porte-outils textile 16,5L

Petit modèle professionnel en polyester

avec anse textile, bandoulière.

Fond et bords rigides.

Poignées textiles.

Fermeture éclair.

Matière : 600D polyester.

Réf. 50801

Dimensions 410x310x130mm

Poids 0,57kg

16,5L

11,90€

Réf. 50801



INFO

Spécial électroportatif

Sac porte-outils textile 52,8L

Grand modèle professionnel en polyester

avec anse textile, bandoulière.

Fond et bords rigides.

Poignées textiles.

Fermeture éclair.

12 poches de rangement à l'intérieur

dont 2 à rabats scratch.

10 poches de rangement à l'extérieur.

Matière : 600D polyester.

Réf. 50800

Dimensions 520x300x320mm

Poids 1,58kg

52,8L

27,50€

Réf. 50800



INFO

Spécial électroportatif

■ Coffret de 32 pièces

Qualité S2.
1 support d'embout magnétique avec verrouillage automatique.
1 adaptateur 1/4" - Hex.
Composition :
Embouts :
- plats : 3-4-5,5-6,5 vert
- Hex : 2-2,5-3-4-5-6 jaune
- PH : 1-2-3-4 rouge
- PZ : 1-2-3-4 bleu
- Torx® : T10-T15-T20-T25-T30-T40 orange
- Torx® alésé : TT10-TT15-TT20-TT25-TT30-TT40 rose



25,50€

Réf. 50602

→ Clip ceinture à l'arrière du coffret



■ Coffret de 57 pièces

Qualité S2.
1 support d'embout magnétique avec verrouillage automatique
1 adaptateur 1/4" - Hex
Composition :
Embouts 1/4" longueur 25mm :
- plats : 3x2-4x2-5x2 vert
- Hex : 3-4-5 jaune
- PH : 1x3-3x2-3x3 rouge
- PZ : 1x3-2x3-3x3 bleu
- Torx® : T10x2-T15x2-T20x2-T25x2-T27x2-T30x2-T40x2 orange
- Torx® alésé : TT10-TT15-TT20-TT25-TT27-TT30-TT40 rose
Embouts 1/4" longueur 75mm :
- plat : 6 vert
- PH : 2-3 rouge
- PZ : 1-2 bleu
- Torx® alésé : TT20-TT25 rose



42,00€

Réf. 50603



■ Coffret de 22 embouts 75mm

Qualité S2.
Composition :
Embouts longueur 75mm 1/4" :
- Torx® : T10-T15-T20-T25-T27-T30-T40 orange
- plats : 3-4-5,5-6,5 vert
- Hex : 3-4-5-6 jaune
- PH : 1-2x2-3 rouge
- PZ : 1-2-3 bleu



34,90€

Réf. 50604



■ Coffret 19 forets cobalt

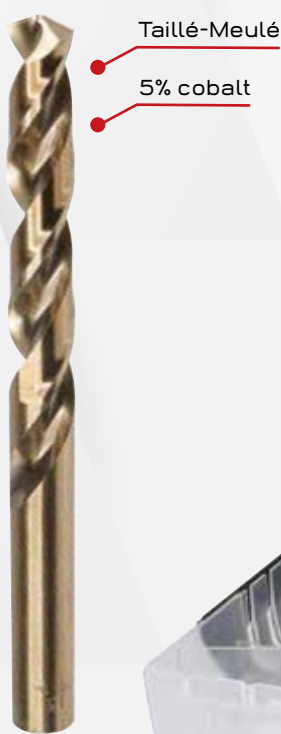
Taillés meulés.
 Ø 1 à 10 par 1/2mm.
 Qualité de l'acier : 5% cobalt.
 Acier M35.
 Coffret PVC.



56,90€
 Réf. 50606

■ Coffret 25 forets cobalt

Taillés meulés.
 Ø 1 à 13 par 1/2mm.
 Qualité de l'acier : 5% cobalt.
 Acier M35.
 Coffret PVC.



110,90€
 Réf. 50605

■ Coffret métallique 3 forets coniques

Composition :
 3-14
 8-20
 16-30



Ø DE LA TIGE	LONGUEUR DE LA TIGE
6MM	20MM
8MM	22MM
10MM	25MM



55,50€
 Réf. 50607

■ Lame de scie circulaire "carbure"

Classe de matériau : HW
 Domaine d'application : bois et panneaux.
 Vitesse de rotation maximum : 9500 tr/min.
 Diamètre : 165mm.
 Alésage : 20mm.
 Epaisseur segment : 2,6/1,6mm.
 Nombre de dents : 24.
 A l'unité.



25,70€
 Réf. 50730

INFO
 Ø 165mm
 24 dents

■ Lame de scie sauteuse

Pour matériaux fins.
Coupe parallèle dans les métaux non ferreux et aluminium.
Lame acier HSS.
Type de forme d'onde : universel.
Longueur 50mm.
Épaisseur segment : 1,2mm



MÉTAL

X 5



5,90€

Réf. 50755

■ Lame de scie sauteuse

Coupe précise et fine dans bois durs et tendres, contreplaqués, plastiques.
Lame acier chrome vanadium.
Type de forme d'onde : Universel.
Longueur 75mm.
Épaisseur segment : 2,5mm.



BOIS

X 5



5,90€

Réf. 50750

■ Lame de scie sabre

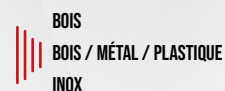
Pour bois durs et tendres, contreplaqués, plastiques.
Lame acier chrome vanadium.
Type de forme d'onde : universel.
Longueur 130-210mm.
Épaisseur segment : 4,3-8,5-5mm
4 lames 210mm CV-AA.
4 lames 130mm CV-AA.
4 lames 130mm CV-FA.



BOIS

■ Lame de scie sabre

12 lames avec étui.
Type de forme d'onde : universel.
En blister.



BOIS

BOIS / MÉTAL / PLASTIQUE

INOX

	BOIS	BOIS-MÉTAL-PLASTIQUE	INOX
QUANTITÉ	4	4	4
MATÉRIAUX	CHROME VANADIUM AA	BI-MÉTAL FO	BI-MÉTAL FA
LONGUEUR	210MM	180MM	120MM

X 12



29,90€

Réf. 50760

X 12



32,50€

Réf. 50762

■ Disque à lamelles bombé zirconium Ø125mm

→ Longue durée de vie

Support : abrasif, zirconium, résine.
 Domaine d'application : inox, fonte, métal.
 Vitesse de rotation maximum : 12250 tr/min.
 Rotation : 80 m/s.
 Angle d'inclinaison de 12°.
 Support : fibre de verre.

Réf.	Lot de	Diamètre	Alésage	Grain	Prix unitaire
50700	x 10	125mm	22,23mm	40	20,90€
50701	x 10	125mm	22,23mm	60	20,90€
50702	x 10	125mm	22,23mm	80	20,90€



Réf. 50700



Réf. 50701



Réf. 50702

■ Disques à tronçonner Corindon Ø125mm ép.1,6mm

Support : Corindon, résine, 2 toiles.
 Domaine d'application : inox, tôles, bardages et aciers.
 Rotation : 80 m/s.

→ Excellente pénétration
 → Coupe rapide et propre, sans bavure
 → Longue durée de vie

Réf.	Lot de	Diamètre	Epaisseur	Alésage	Vitesse maximum	Moyeu
50715	x 10	125mm	1,6mm	22,23mm	12250 tr/min	Plat
50710	x 25	125mm	1,6mm	22,23mm	12250 tr/min	Plat



12,30€

Réf. 50715



27,90€

Réf. 50710

■ Disques à tronçonner bombé Corindon Ø125mm ép.2,5mm

→ Longue durée de vie

Support : Corindon, résine, 2 toiles.
 Domaine d'application : métal, aciers, tubes, tôles.
 Rotation : 80 m/s.

Réf.	Lot de	Diamètre	Epaisseur	Alésage	Vitesse maximum	Moyeu
50720	x 25	125mm	2,5mm	22,23mm	12250 tr/min	Déporté

28,50€

Réf. 50720



LES GARANTIES

SCHNEIDER

SIMPLE ET DURABLE

- 1 SAV 100% 
- 2 Un stock important de pièces détachées
- 3 Des garanties adaptées pour chaque gamme et SANS INSCRIPTION !

BATTERIES ET CHARGEURS _____

GARANTIE
3
ANS

ÉLECTROPORATIF _____

GARANTIE
5
ANS

ASPIRATEURS
EAU ET POUSSIÈRE _____

GARANTIE
5
ANS

NETTOYEURS HAUTE PRESSION _____

GARANTIE
2
ANS

NETTOYEURS
HAUTE PRESSION INTENSIFS _____

GARANTIE
4
ANS

POUR TOUT RENSEIGNEMENT,
CONTACTEZ VOTRE REVENDEUR SCHNEIDER
LE PLUS PROCHE



SCHNEIDER

Clé à choc 1/2" 20V 650Nm

5 vitesses.
Sélecteur de vitesse électronique.
Frein moteur électrique instantané.
Carré 1/2".

→ 10 positions de réglage
→ Poignée bi matière technologie "soft grip"

650NM

GARANTIE

5
ANS

Réf.	50540				
Vitesse	1	2	3	4	5
Couple maxi	100Nm	150Nm	200Nm	300Nm	400Nm
Couple de desserrage	165Nm	245Nm	325Nm	490Nm	650N
Vitesse à vide	0-1500tr/min	0-1700tr/min	0-1900tr/min	0-2000tr/min	0-2300tr/min
Cadence de frappe	0-2000BPM	0-2350BPM	0-2460BPM	0-2780BPM	0-3200BPM
Poids	3,62kg				

Livrée avec :

- 2 batteries Li-ion 4Ah
- 1 chargeur rapide 3,5Ah
- 1 coffret pvc

250,90€

Réf. 50540

Éco-contribution : 0,20€

**POUR L'ACHAT
DE LA RÉF.50540,
1 JEU DE 10 DOUILLES
À CHOCS OFFERT !**



Carré 1/2"



Inverseur serrage/dévisage

Poignée bi matière "soft grip"

Sélecteur de vitesse électronique
10 réglages possibles

Éclairage de travail LED

Batterie Li-ion 5 Ah
avec indicateur niveau de charge



schneiderconsumer.com

* Partenariat pour les téléviseurs, le petit et le gros électroménager.
Visuels non contractuels. Descriptifs et prix variables sauf erreurs typographiques. Ne pas jeter sur la voie publique.